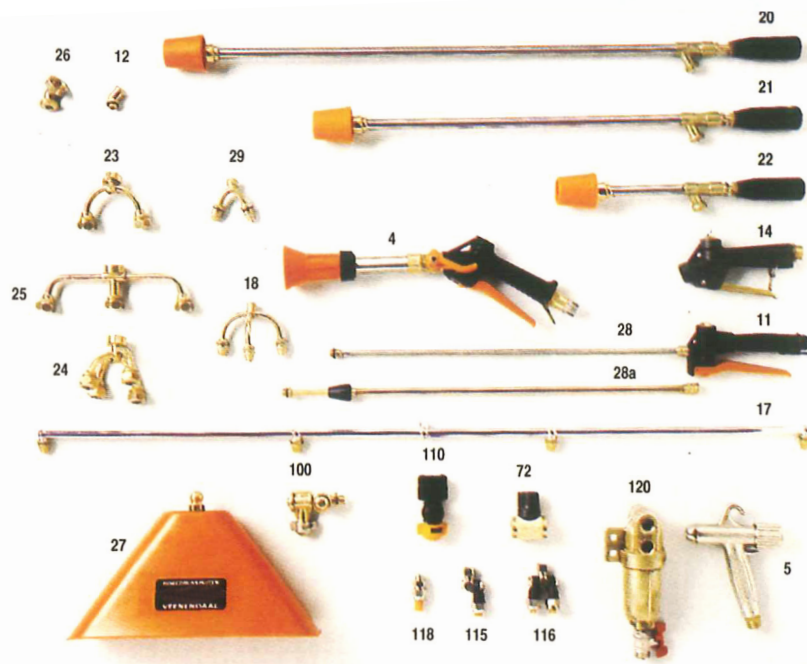


Tek nr.	Artikelnr.	Omschrijving
01	30.01.050	Regelbaar spuitgeweer, staalverchromd, dubbele bediening, 60 cm lang, max 60 bar.
02	30.01.100	Spuitgeweer type Long Range.
03	30.01.150	Spuitgeweer als nr.1 doch geschikt voor werkdruk tot 150 bar.
04	30.01.033	Draagriem t.b.v. spuitgeweer nr.1, 2 en 3.
10	30.10.050	EMPAS spuitlanshouder met beveiligde snelafsluiter voor warm en koud water, geschikt tot max. 40 liter per minuut en 250 bar.
10 ^a	31.0.091	Spuitlans 90cm, voor houder nr. 10 (op verschillende lengten leverbaar).
10 ^b	31.0.500	Dubbele spuitlans, 105cm ,lang met bovenknop voor vloeistof/drukregeling.
10 ^c	31.0.015	Extra handgreep t.b.v. spuitlans nr. 10a.
30	72.80.00..	Snaptite koppeling deel F; in diverse maten.
30 ^a	72.81.00..	Snaptite koppeling deel M; in diverse maten.
33	72.90.108	1/2" Haakse draaibare koppeling, geschikt tot 350 bar.
41	72.71.10..	Snelschroefkoppeling deel M; in diverse maten.
41 ^a	72.70.106	Snelschroefkoppeling deel F; in diverse maten.
50	33.56.000	Spoelkop t.b.v. al onze modellen verpakkingreinigers
55	33.95.00..	Riool/drainagespuitkop; in diverse capaciteiten leverbaar.
70	33.50.00..	Variospuitkop, verstelbare straal (rond- of vlakstraal) en lagedruk instelling.
75	33.60.30..	Vuilvrees, zeer krachtige ronddraaiende straal, in diverse uitvoeringen leverbaar.





Tek nr.	Artikelnr.	Omschrijving
04	30.30.114	Luchtinjectie spuitgeweer, zeer kort spuitgeweer met volle spuitkegel en regelbare straal.
05	30.05.000	Ceccato spuitpistool, lichtgewicht, regelbare straal.
11	30.11.000	Knijpandvat spuitgeweer open/dicht, werkdruk tot 20 bar (incl. verlenging no. 28).
12	32.36.000	Bocht 120°, klein, passend op 11,20, 21, 22, 17, 18 en 29.
14	30.14.000	Snelafsluiter handgreep, past op ieder spuitgeweer met 1/2" draad.
17	32.40.000	4-Dops spuitboomax. 150m. werkbreedte, passend op nr. 20, 21 en 22.
18	32.33.000	3-dopper, klein model, past op spuitgeweer nr. 21, 21, 22.
20	30.20.200	Spuitgeweer met draaihandvat en regelbare straal, 90 cm. lang.
21	30.21.000	Spuitgeweer met draaihandvat en regelbare straal 60 cm. lang.
22	30.22.000	Spuitgeweer met draaihandvat en regelbare straal 30 cm. lang.
23	32.22.000	2-doppen in V-vorm, passend op spuitgeweer nr..20,21,22.
24	32.24.000	4-Dops spuitkop, passend op spuitgeweer nr.20,21 en 22.
25	32.23.000	3-Dops spuitkop in lijn, passend op spuitgeweer nr. 20, 21, 22.
26	32.26.000	Knie 120°, binnen/buitendraad, passend op spuitgeweer nr.20,21 en 22.
27	32.90.100	Onkruidspuitkap, ovaal model, passend op spuitgeweer nr. 11, 28,20,21 en 22.
28	31.11.050	Verlenging 50 cm. voor spuitgeweer nr. 11,20,21 en 22.
28 ^a	31.11.150	Verlenging met telescoop uitschuifbaar van 50-100cm. max. 20 bar voor 11,20,21 en 22.
29	32.32.000	2-dopper met wervelstraal, passend op spuitgeweer nr. 11, 20, 21 en 22.
72	35.72.600	Druk reduceer unit, ongeacht de drukstelling van de pomp kan men hiermee de werkdruk tot de gewenste druk terug regelen bij o.a. spuitmasten en spuitbomen.
100	32.00.500	EMPAS positie spuitdop 360° draaibaar, met borging op aangegeven posities en afsluitbaar. Standaard met snelwisselkap.
110	35.QJ.....	Klemspuitdop met bajonet oversluitmoer, in diverse uitvoeringen leverbaar.
115	32.40.010	Enkele zwenkspuitdop 360° verdraaibaar, excel. noozzles. (diverse spuitnozzels kunnen in deze spuitdop gemonteerd worden).
116	32.40.020	Dubbele zwenkspuitkop 360° verdraaibaar.
118	32.01.000	Recht. spuitdop met 1/4"buitendraad, compleet met wervelplaatje of Ms. vlakstraal spuitlip
120	24.09.040	Ms. persfilter met aftapkraan, 1/2" aansluiting, 85 bar max.





Alumax spuitpistool

Dit spuitpistool, licht van gewicht, is uitgevoerd met snelafsluiter en draaiknop voor het afstellen van het spuitbeeld. De oranje luchtswivel Turbo kap verbetert het spuitpatroon. Het spuitpistool is leverbaar in de lengte 30, 60 en 100 cm. en wordt standaard geleverd met spuitnozzle 1,8. Aan het spuitpistool kunnen 2-dops, 3-dops of 4-dops spuitkoppen gemonteerd worden. Indien nodig is er ook een knie 45° te verkrijgen.



Ripa spuitpistool

Het Ripa spuitpistool is professioneel uitgevoerd met snelafsluiter en verstelbaar spuitbeeld. Een speciale wervelkamer zorgt voor een optimaal spuitbeeld. Het Ripa spuitpistool wordt standaard geleverd met nozzle 2,0mm. Ook de maten 1,0, 1,2, 1,5, 2,5 en 3,0 mm nozzle zijn leverbaar.

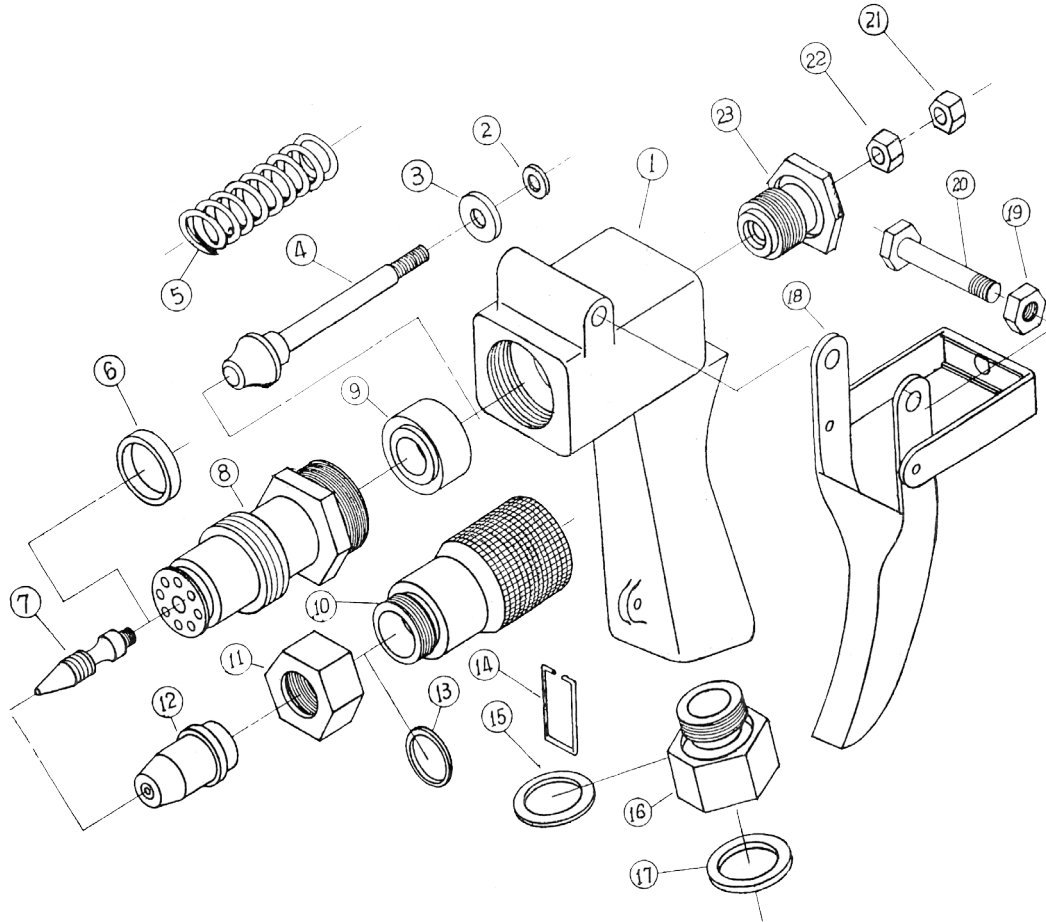
ALUMAX SPUISTPISTOOL MET DIVERSE NOZZLES							
Alle waarden zijn in liters per minuut uitgedrukt							
dia- meter in mm		Spuitdruk					
		15 bar		30 bar		50 bar	
		instelling		instelling		instelling	
		conisch	recht	conisch	recht	conisch	recht
1,00	l. per min	1,8	2,3	2,6	3,2	3,4	4,1
	spuithoek	30°	-	35°	-	40°	
	worp in m.	2,1	5,0	2,4	5,6	2,8	6,3
1,20	l. per min	2,4	3,0	3,4	4,2	4,4	5,4
	spuithoek	35°	-	40°	-	45°	
	worp in m.	2,3	5,8	2,7	6,1	3,1	6,8
1,5	l. per min	3,4	4,5	4,8	6,4	6,2	8,3
	spuithoek	40°	-	45°	-	50°	
	worp in m.	2,6	6,6	3,0	7,0	3,5	7,7
1,80	l. per min	3,9	6,9	5,5	9,8	7,1	12,7
	spuithoek	50°	-	55°	-	60°	-
	worp in m.	2,9	7,0	3,3	7,5	4,0	8,3
2,00	l. per min	4,5	8,3	6,3	11,7	8,1	15,1
	spuithoek	55°	-	60°	-	65°	-
	worp in m.	3,1	7,5	3,5	8,0	4,5	8,9
2,30	l. per min	5,3	11,4	7,5	16,1	9,7	20,8
	spuithoek	60°	-	65°	-	75°	-
	worp in m.	3,4	8,0	4,0	8,5	4,8	9,3

RIPA SPUISTPISTOOL MET DIVERSE NOZZLES									
Alle waarden zijn in liters per minuut uitgedrukt									
Nozzle nr.	Dia in mm	5 bar	10 bar	15 bar	20 bar	25 bar	30 bar	35 bar	40 bar
1,0	1,00	1,6	2,2	2,7	3,1	3,5	3,8	4,1	4,4
1,2	1,20	2,0	2,9	3,7	4,3	4,8	5,2	5,6	6,0
1,5	1,50	3,2	4,6	5,7	6,7	7,5	8,1	8,8	9,4
2,0	2,00	5,8	8,3	10,2	11,8	13,1	14,4	15,5	16,7
2,5	2,50	9,0	12,9	15,9	18,5	20,6	22,5	24,3	26,2
3,0	3,00	12,6	18,3	22,4	26,2	29,0	31,8	34,4	37,1

Al deze gegevens zijn van toepassing bij een geheel geopende pistoolstand, dus niet in de nevelstand



Onderdelen Ripa spuitpistool



No.	Parts Name	Q'ty	Raw Material	Specification
1	Housing	1 pc	Aluminum	①Die Casting ②Permanent mold
2	O Ring	1 pc	Rubber	P6
3	Gasket	1 pc	Rubber	φ 15 × 10 × 1.0
4	Valve Shaft	1 pc	Stainless Steel	
5	Spring	1 pc	Stainless Steel	With Spring φ13.5 × 9.5 × 2.0 × 9 × 39
6	Gasket	1 pc	Rubber	P18
7	Pressure Axle	1 pc	Brass	Left Handed Thread
8	Adjustable Shaft	1 pc	Brass	
9	Gasket	1 pc	Teflon	φ 25 × 10 × 12
10	Adjustable Bush	1 pc	Brass	With Anti-Lossen Thread M3 × 0.5p
11	Nut	1 pc	Brass	1/2PF
12	Nozzle #6	1 pc	Brass	# 6 φ 2.5mm 14.0ε/mm 40kg/cm²
13	O Ring	1 pc	Rubber	14 × 2.5
14	Fixed Ring	1 pc	Steel	Plating Nickel
15	Gasket	1 pc	Rubber	φ 25 X φ 18 X 2.0

15	Gasket	1 pc	Rubber	φ 25 X φ 18 X 2.0
16	Coupling	1 pc	Brass	1/2PF 3/8 PF.1/2PF 3/4PF 3/4NH
17	Gasket	1 pc	Rubber	φ 27 X φ 18 X 2.0
18	Trigger Lever & Bracket	1 pc	Steel	1/16" Width Stainless Steel
19	Nut	1 pc	Stainless Steel	M6 × 1.0
20	Trigger Fixed Bolt	1 pc	Stainless Steel	M6 × 1.0p × 45L
21	Nut	1 pc	Stainless Steel	M6 × 1.0p
22	Nut	1 pc	Stainless Steel	M6 × 1.0
23	Plug Nut	1 pc	Brass	With Anti-Drain Rubber Gasket Ring
	#2 Nozzle 0.8m/m			Optional
	#4 Nozzle 1.5mm		8ε/min 40kg	Nozzle
	#5 Nozzle 2.0m/m		12.5ε/min 40kg	Nozzle
	#8 Nozzle 3.0m/m		15.0ε/min 40kg	Nozzle



KaRo BV
Tulpenmarkt 4
1681 PK Zwaagdijk

T 0228 - 56 31 35
E info@karobv.nl
www.karobv.nl

