

DOMO SERIE

DOMPELPOMPEN VOOR VERVUID WATER

De elektropompen van de DOMO serie zijn beschikbaar met een twee-kanaal waaier of met vortex-waaier (DOMO VX).

Pompen met zwevende vaste delen mogelijk tot 50 mm (35 mm bij DOMO 7 en DOMO 7VX).

Vier basisversies met nominale vermogens van 0,55 kW (0,75 HP) tot 1,5 kW (2 HP).

Afdichtingssysteem **DRIVELUB SEAL SYSTEM**.

TOEPASSINGEN

- Transport van vervuild water (bij de VX versies ook met vezelige zwevende delen).
- Leegmaken van putten, riolering, huishoudelijk afvalwater en afvalwater in het algemeen.
- Droogmaken van ondergelopen ruimten.

TECHNISCHE SPECIFICATIES

- **Continuwerking** met vloeistof tot 35°C en geheel ondergedompelde pomp.
- **Droge motor** (isolatie klasse F).
- Neopreen **voedingskabel** van het type **H07RN-F**.
- **Maximale dompeldiepte: 5 m.**
- Uitvoeringen:
 - Monofase** 220-240 V 50 Hz 2 polig.
 - Driefase** 380-415 V 50 Hz 2 polig.
- **Vermogen motor:**
 - Van 0,55 kW tot 1,1 kW** voor de **monofase uitvoeringen**.
 - Van 0,55 kW tot 1,5 kW** voor de **driefase uitvoeringen**.
- De monofase uitvoeringen zijn voorzien van:
 - Voorgemonteerde vlotterschakelaar** (op verzoek ook zonder beschikbaar).
 - Geïntegreerde condensator** (uitgesloten DOMO 15 en DOMO 15 VX met schakelkast aan de kabel).
 - Thermische motorbeveiliging**.
- De uitvoeringen **DOMO 7** en **DOMO 7VX** zijn voorzien van:
 - **Pers aansluiting van Rp 1 1/2 "** (gas binnendraad).
 - **35 mm doorgang van** vaste zwevende delen.
 - **Waaier van nylon versterkt met glasvezel** (ook beschikbaar in roestvaststaal).



- De **DOMO 10-15-20** en **DOMO 10-15-20 VX** uitvoeringen zijn voorzien van:
 - **Pers aansluiting van 2"** gas binnendraad (kan naar geflenste uitvoering worden omgebouwd door middel van optioneel accessoire).
 - **50 mm doorgang van vaste zwevende delen.**
 - **Waaier met twee delen of vortex van roestvaststaal.**

AFDICHTINGSSYSTEEM DRIVELUB SEAL SYSTEM

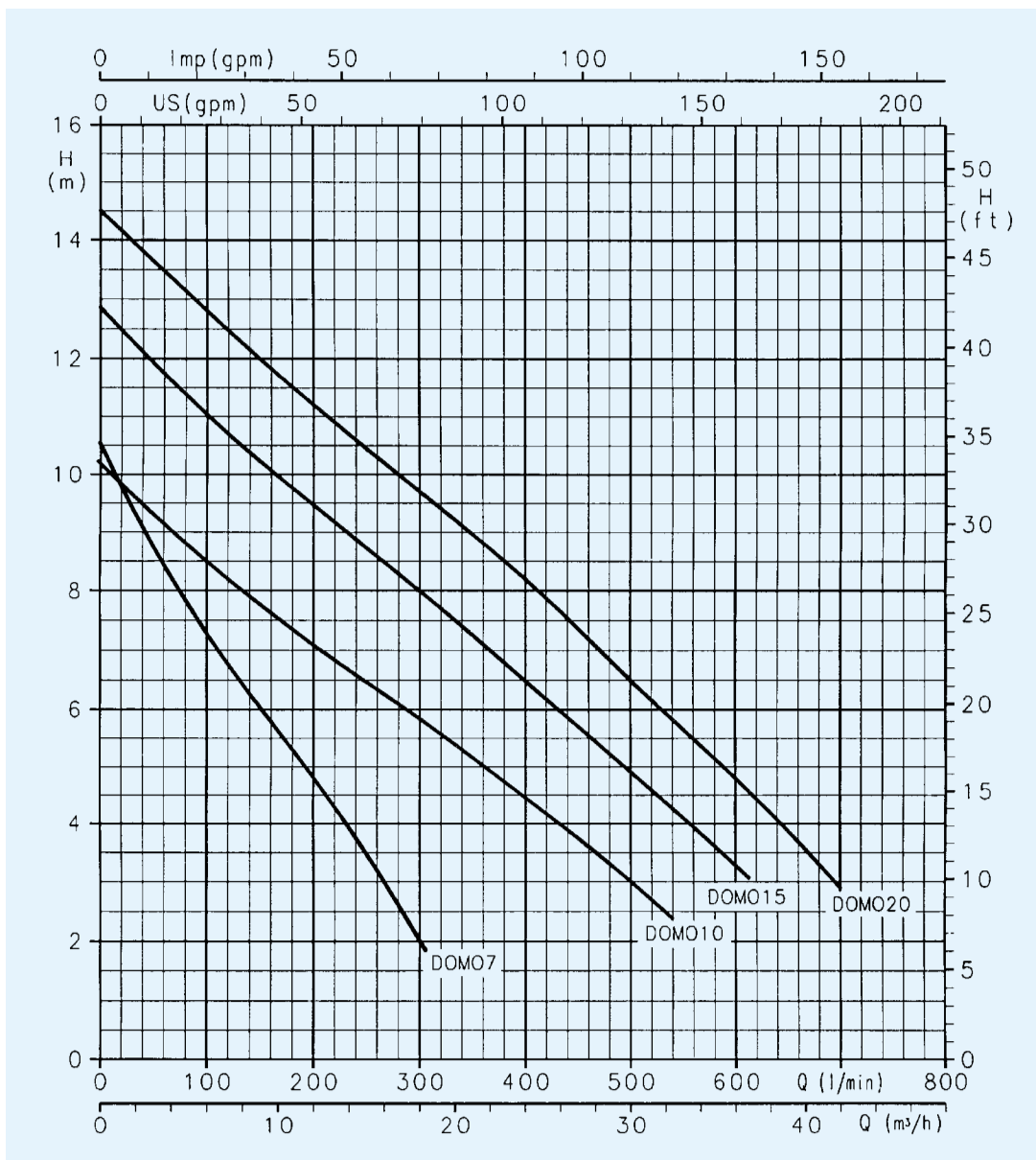
● De elektromotor is waterdicht afgedicht door een dubbele asafdichting met tussengeplaatste **oliekamer**.

De V-ring, de mechanische afdichting van siliciumcarbide (uiterst bestand tegen erosie en slijtage) en een Lipseal die voortdurend wordt gesmeerd door middel van het **DRIVELUB systeem** vormen een doeltreffende barrière tegen infiltratie.

MATERIALEN TABEL

ONDERDEEL	MATERIAAL
Pomphuis, Motorhuis	ROESTVASTSTAAL (AISI 304 - DIN 1.4301)
DOMO 7 (VX) waaier	NYLON VERSTERKT MET GLASVEZEL
DOMO 10-15-20 (VX) waaier	ROESTVAST STAAL (AISI 304 - DIN 1.4301)
Mechanische asafdichting onder	SILICIUMCARBIDE/ SILICIUMCARBIDE
Lipseal boven	NITRILE RUBBER
As verlenging	ROESTVASTSTAAL (AISI 304 - DIN 1.4301)
Handvat	NYLON

DOMO SERIE (MET TWEE-KANAAL WAAIER) GRAFIEKEN BIJ 2850 min⁻¹ 50 Hz



POMP TYPE		kW	HP	OPGENOMEN kW		CONDENSATOR		OPGENOMEN STROOM IN AMP.			Q = CAPACITEIT												
MONOFASE 220-240 V 50 Hz	DRIEFASE 380-415 V 50 Hz			MONO-FASE 220-240 V	DRIE-FASE 380-415 V	μF	V	MONO-FASE 220-240 V	DRIE-FASE 220-240 V	DRIE-FASE 380-415 V	l/min 50	100	150	200	250	300	350	400	450	500	600	700	
											m³/h 3	6	9	12	15	18	21	24	27	30	36	42	
H = TOTALE OPVOERHOOGTE IN METERS WATERKOLOM																							
DOMO 7	DOMO 7T	0,55	0,75	0,72	0,7	16	450	3,3	2,15	1,3	8,8	7,3	6,1	4,8	3,4	2	-	-	-	-	-	-	
DOMO 10	DOMO 10T	0,75	1	1,15	1,15	22	450	5,1	3,5	2	9,3	8,5	7,8	7,1	6,5	5,8	5,2	4,5	3,7	3	-	-	
DOMO 15	DOMO 15T	1,1	1,5	1,6	1,65	30	450	7,1	4,8	2,8	11,9	11	10,2	9,5	8,7	8	7,3	6,5	5,7	4,9	3,3	-	
	DOMO 20T	1,5	2	-	2	-	-	-	6,2	3,6	13,7	12,8	12	11,2	10,4	9,7	9	8,2	7,3	6,5	4,8	2,9	

De prestaties gelden voor vloeistoffen met een dichtheid van $\rho = 1,0 \text{ kg/dm}^3$ en een kinematische viscositeit van $\nu = 1 \text{ mm}^2/\text{sec}$.



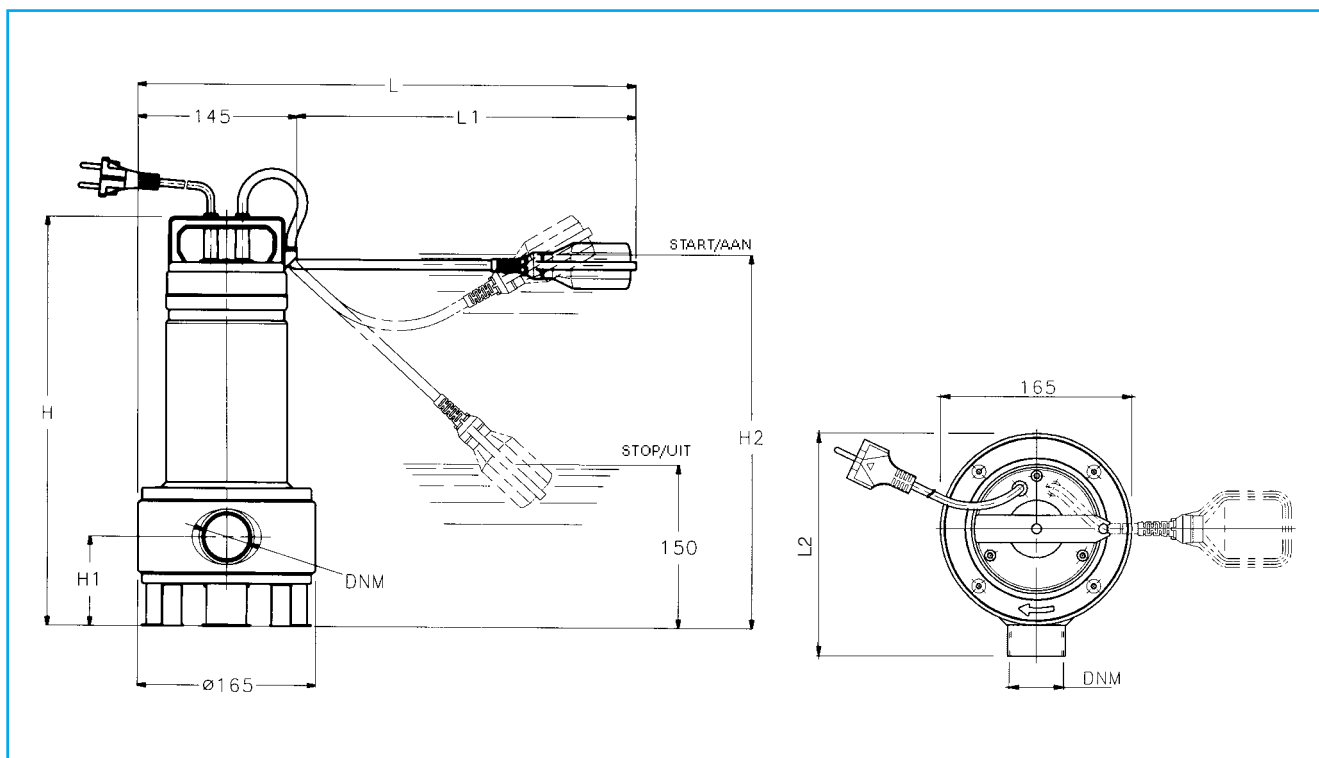
DOMO VX SERIE (VORTEX-WAAIER) GRAFIEKEN BIJ 2850 min⁻¹ 50 Hz



POMPTYPE		kW	HP	OPGENOMEN kW		CONDENSATOR		OPGENOMEN STROOM IN AMP.			Q = CAPACITEIT													
MONOFASE 220-240 V 50 Hz	DRIEFASE 380-415 V 50 Hz			MONO-FASE 220-240 V	DRIE-FASE 380-415 V	μF	V	MONO-FASE 220-240 V	DRIE-FASE 220-240 V	DRIE-FASE 380-415 V	H = TOTALE OPVOERHOOGTE IN METERS WATERKOLOM													
											l/min 50		100	150	200	250	300	350	400	450	500	600	700	
											m³/h 3		6	9	12	15	18	21	24	27	30	36	42	
DOMO 7VX	DOMO 7VXT	0,55	0,75	0,72	0,7	16	450	3,3	2,25	1,3	7,6	6,1	4,6	3	-	-	-	-	-	-	-	-	-	-
DOMO 10VX	DOMO 10VXT	0,75	1	1,18	1,2	22	450	5,2	3,6	2,1	7,3	6,8	6,2	5,5	4,8	3,9	2,9	-	-	-	-	-	-	-
DOMO 15VX	DOMO 15VXT	1,1	1,5	1,4	1,4	30	450	6,2	4,3	2,5	8,8	8,4	8	7,4	6,8	6	5	4	2,9	-	-	-	-	-
	DOMO 20VXT	1,5	2	-	1,85	-	-	-	5,9	3,4	10,9	10,5	10,1	9,6	9,1	8,4	7,6	6,7	5,7	4,5	-	-	-	-

De prestaties gelden voor vloeistoffen met een dichtheid van $\rho = 1,0 \text{ kg/dm}^3$ en een kinematische viscositeit van $\gamma = 1 \text{ mm}^2/\text{sec}$.

AFMETINGEN EN GEWICHT DOMO SERIE



TYPE POMP	AFMETINGEN IN mm					H2	H	DNM	GEWICHT Kg
	H	H1	L	L1	L2	STARTEN	STOPPEN		
DOMO 7T - DOMO 7VXT	386	88	-	-	193	-	-	Rp 1" ¹ / ₂	8,7
DOMO 7 - DOMO 7VX	386	88	420	275	193	370	150	Rp 1" ¹ / ₂	10
DOMO 10T - DOMO 10VXT	433	111	-	-	198	-	-	Rp 2"	11,4
DOMO 10 - DOMO 10VX	453		490	345		395	150		13,4
DOMO 15T - DOMO 15VXT	453		-	-		-	-		13,4
DOMO 15 - DOMO 15VX	473		500	355		430	150		15,1
DOMO 20T - DOMO 20VXT	473		-	-		-	-		14,4