

## Lowara pompelpompen Serie: DN/DL(V)



## DN SERIE

### Toepassingen:

- Drainage van ondergelopen gebied en kelders.
- Beregening met water uit regenwatercollectoren, sloten en vijvers.

### Kenmerken:

- Open waaier met slijtvaste coating.
- Slakkenhuis.
- Kortsluit-anker motor in diëlektrisch niet giftig oliebad voor smering en koeling van de kogellagers.
- Mechanische asafdichting beschermd d.m.v. zand labyrint.
- Maximale pompdiepte 5 meter.
- Max. vloeistof temperatuur:
  - 50°C bij geheel ondergedompeelde pomp.
  - 25°C bij gedeeltelijk ondergedompeelde pomp.

### Uitvoeringen:

- 1-fase 220-240 V, 50 Hz met ingebouwde thermische beveiliging met automatische reset.
- 3-fase 220-240/380-415 V, 50 Hz
- Beveiliging dient door gebruiker te worden verzorgd.

## DN SERIE

ONDERDEEL	MATERIAAL
POMPHUIS	GIETIJZER G20/UNI 5007
WAAIER	STAAL + NITRILE RUBBER
FLENS	RVS 304
ZUIGKORF	RVS 304
MECHANISCHE SEAL	KOOL/KERAMIEK/NITRILE RUBBER
O-RINGEN	NITRILE RUBBER
MOTORHUIS	RVS 304
AS (VERLENGING)	RVS 304

## DL 80, 90, 105, 109, 125; DLV 100, 115,(MINI)VORTEX

ONDERDEEL	MATERIAAL
POMPHUIS	GIETIJZER G20
LANTAARNSTUK	GIETIJZER G20
WAAIER	GIETIJZER G20
AS	RVS 304
MOTORHUIS	RVS 304
MOTOR DEKSED	RVS 304
HANDVAT	RVS 304
POMPVOET	STAAL
MECHANISCHE SEAL	WIDIA/WIDIA
O-RINGEN	NITRILE RUBBER

## DL - DLV SERIE

### Toepassingen:

- Verpompen van vuilwater, met vaste delen in suspensie (en/of vezels).
- Leegpompen van rioolputten of afvalwaterverzamel tanks.
- Drainage van ondergelopen gebieden en kelders.
- Lens- en ballastwater

### Kenmerken:

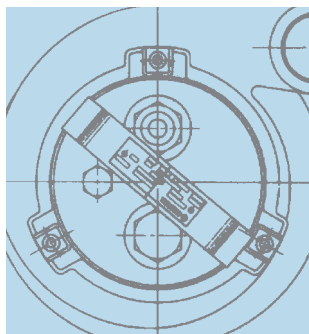
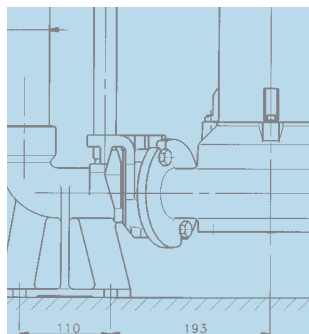
- Slakkenhuis.
- Kortsluit-anker motor in diëlektrisch niet giftig oliebad voor smering en koeling van de kogellagers.
- Mechanische asafdichting beschermd d.m.v. zand labyrint.
- Max. vloeistof temperatuur:
  - 50°C bij geheel ondergedompeelde pomp.
  - 25°C bij gedeeltelijk ondergedompeelde pomp.
- Maximale pompdiepte 5 meter.
- H07RNF voedingskabel.
- Vrije doorlaat voor vaste delen:
  - Ø 45 mm voor DL 80, 90, 105, Minivortex en Vortex.
  - Ø 50 mm voor DL 109, 125, 160 DLV 100 en 115.
  - Ø 60 mm voor DLV 180, 200.
  - Ø 65 mm voor DLV 120, 140 en 160.

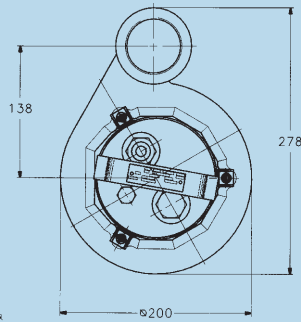
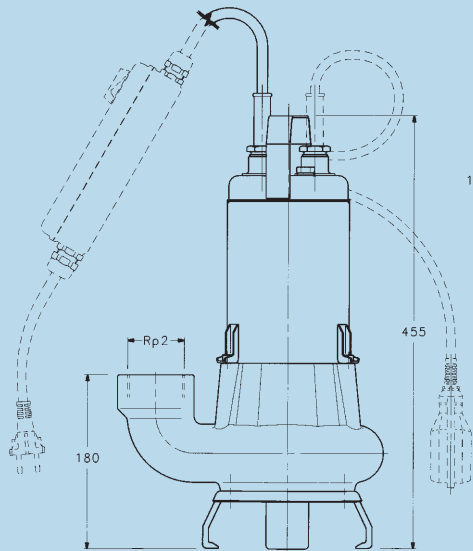
### Uitvoeringen:

- 1-fase 220-240 V, 50 Hz.
- 3-fase 220-240/380-415 V, 50 Hz tot 1,5 kW.
- De DL 109-125 en DLV 100-115, 380-415 Volt.
- 1-fase modellen hebben ingebouwde thermische beveiliging. Condensator in schakelkast ingebouwd.

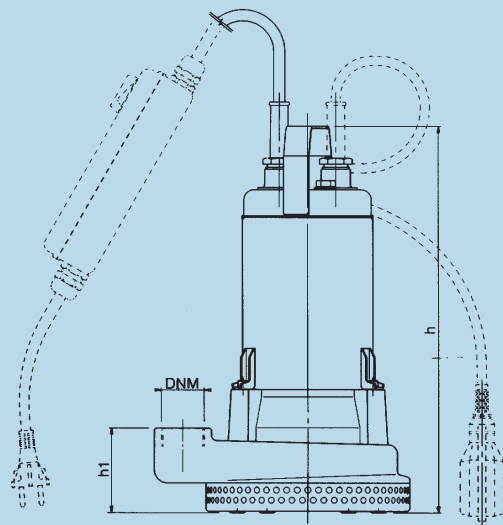
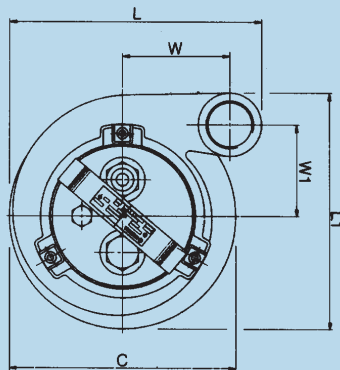
## DL 160, 180, 200 EN DLV 120, 140, 150

ONDERDEEL	MATERIAAL
POMPHUIS	GIETIJZER G20
WAAIER	RVS 304/GIETIJZER G20 VOOR (MINI)VORTEX
AS (VERLENGING)	RVS 304
MOTORHUIS	RVS 304
POMPVOETEN	RVS 304
ZUIGFLENS	RVS 304
MECHANISCHE SEAL	KOOL/KERAMIEK/NITRILE RUBBER
O-RINGEN	NITRILE RUBBER
PERSBOCHT (DL109, 125 EN DLV 100, 115)	GIETIJZER G20



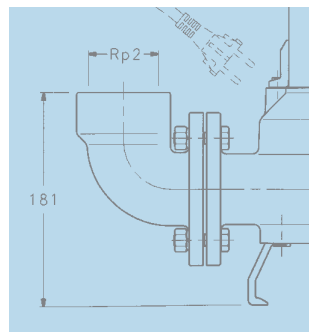
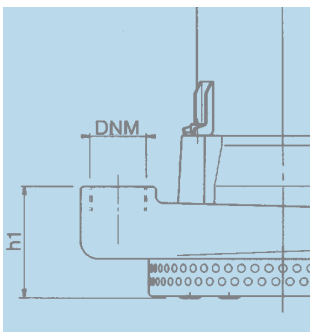


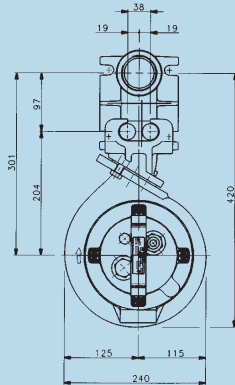
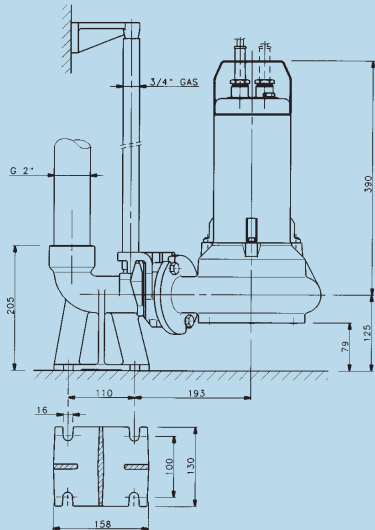
POMP TYPE	GEWICHT Kg
DL 80 - DLM 80	19,5
DL 90 - DLM 90	20,5
DL 105	21
MINIVORTEX (M)	19
VORTEX	19



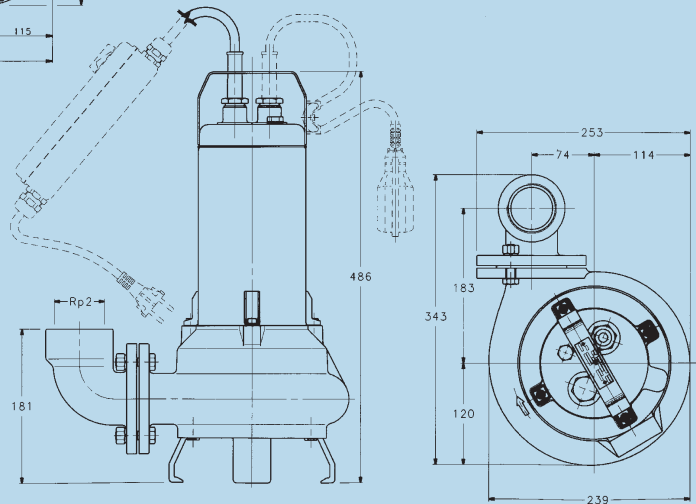
POMP TYPE	AFMETINGEN IN mm							DNM	GEWICHT Kg
	C	h	h1	L	L1	W	W1		
DN 110 - DNM 110	Ø 200	380	81	209	223	81	95	Rp 1 1/4"	18,5
DN 115 - DNM 115	Ø 200	380	81	209	223	81	95	Rp 1 1/4"	18,5
DN 120 - DNM 120	Ø 200	380	81	209	223	81	95	Rp 1 1/4"	19,5

POMP TYPE		kW	PK	OPGENOMEN VERMOGEN IN kW		CONDENSATOR		OPGENOMEN STROOM IN Amp.			Q = CAPACITEIT					
EEN-FASE 220-230 V 50 Hz	DRIE-FASE 220-240/ 380-415 V 50 Hz			EEN-FASE	DRIE-FASE	µF	V	EEN-FASE 220-230 V	DRIE-FASE 220-240 V 380-415 V		l/min	50	100	150	200	250
										m <sup>3</sup> /h	3	6	9	12	15	
												H = OPVOERHOOGTE IN MWK				
DNM 110	DN 110	0,6	0,8	0,75	0,65	20	450	4	2,8	1,6	10	8,7	7	4,5	-	
DNM 115	DN 115	0,6	0,8	0,95	0,85	20	450	4,7	3,1	1,8	13,7	12	10,5	8	5	
DNM 120	DN 120	0,75	1	1,2	1,1	25	450	5,8	3,6	2,1	19	17	14,3	11,4	8	



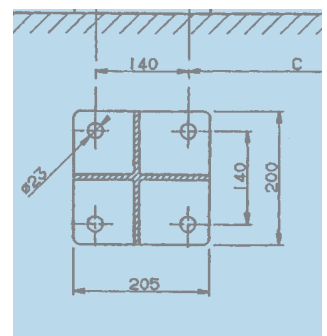
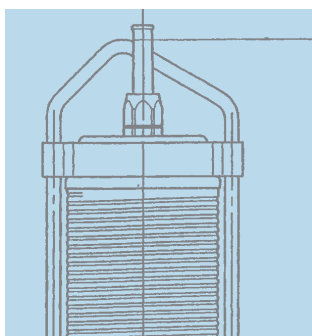


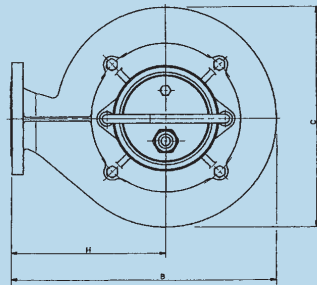
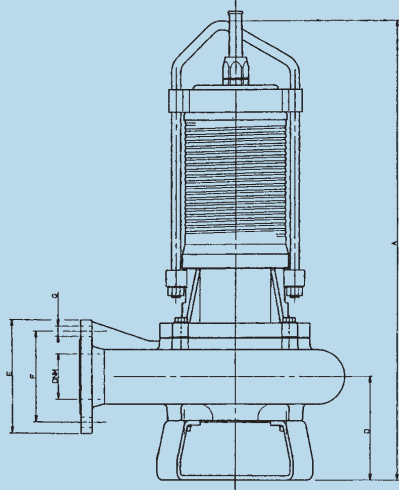
POMP TYPE	GEWICHT Kg
DL 109 - DLM 109	27
DL 125	27
DLV 100 - DLM 100	27
DLM 115	27



MODEL*	kW	PK	OPGONOMEN STROOM IN Amp.		CONDENSATOR		Q = CAPACITEIT																						
			DRIE-FASE 380-415 V**	EEN-FASE 220-230 V	µF	V	l/min	50	100	150	200	250	300	400	500	600	700	750	1000	1250	1350	1500	1750	2000					
							m³/uur	3	6	9	12	15	18	24	30	36	42	45	60	75	81	90	105	120					
H = OPVOERHOOGTE IN METERS WATERKOLOM																													
DL, DLM 80	0,6	0,8	1,6	4,1	20	450		5,8	5,2	4,5	3,9	3,3																	
DL, DLM 90	0,6	0,8	1,75	4,5	20	450		7,2	6,5	5,7	5,2	4,5	3,3																
DL 105	1,1	1,5	2,9					12,5	11,5	10,5	9,8	8,8	7,4	5,5															
DL, DLM 109	1,1	1,5	3,3	8,5	30	450		14,5	13,5	12,5	11,4	10,5	8,5	6,5	5														
DL 125	1,5	2	3,8					18,5	17,4	16	15	14	12	10	8	5,5													
DL 160	1,85	2,5	3,5											7,3	6,8	6,4	6,2	5,3	4	3,5									
DL 180	2,75	3,75	5,6											9,2	8,6	8,2	8	7	6,2	5,8	6,3	4,2							
DL 200	4	5,5	8,7											12	11,4	10,9	10,7	9,6	8,6	8,2	7,6	6,6	5,3						
MINIVORTEX																													
MINIVORTEX M	0,6	0,8	1,9	5	20	450		6,2	5,3	4,2	3	1,7																	
VORTEX	1,1	1,5	3,2					8,1	7,8	7,3	6,7	6,2	4,8	3,2															
DLV, DLVM 100	1,1	1,5	3,2	8,3	30	450		9	8,5	8	7,3	6,5	5	2															
DLV 115	1,5	2	3,8					12	11,3	10,5	10,2	9,5	8	6															
DLV 120	1,85	2,5	4,5								6,7	6,6	6,3	6	5,6	5,2	5	3,8											
DLV 140	2,75	3,75	6,5								8,6	8,5	8,3	8,1	7,8	7,6	7,4	6,4	5,3	4,7									
DLV 150	4	5,5	9,5								11,5	11,3	10,8	10,2	9,5	9	8,7	7,2	5,7	5									

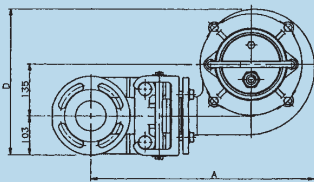
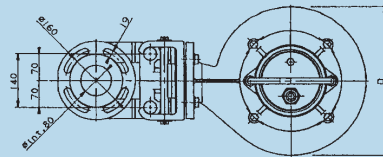
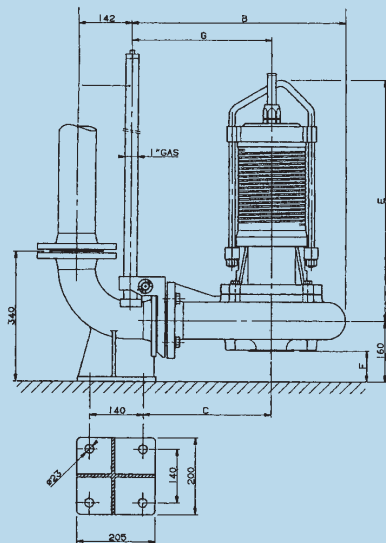
\* M in typeaanduiding staat voor één-fase uitvoering.  
 \*\* 380 V bij DL 160, 180, 200 en DLV 120, 140 en 150.





### vrijstaand op voet

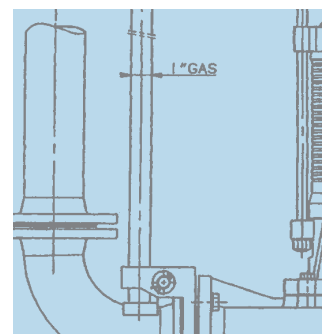
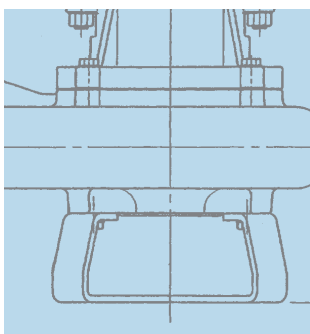
POMP TYPE	AFMETINGEN IN mm								DNM	GEWICHT Kg
	A	B	C	D	E	F	G	H		
DL 160	735	432	314	177	Ø200	Ø160	Ø18	275	Ø80	78
DL 180	835	470	391	182	Ø200	Ø160	Ø18	275	Ø80	103
DL 200	885	470	391	182	Ø200	Ø160	Ø18	275	Ø80	111
DLV 120	760	409	268	183	Ø200	Ø160	Ø18	275	Ø80	76
DLV 140	820	409	268	183	Ø200	Ø160	Ø18	275	Ø80	77
DLV 150	865	345	380	160	Ø200	Ø160	Ø18	180	Ø80	116



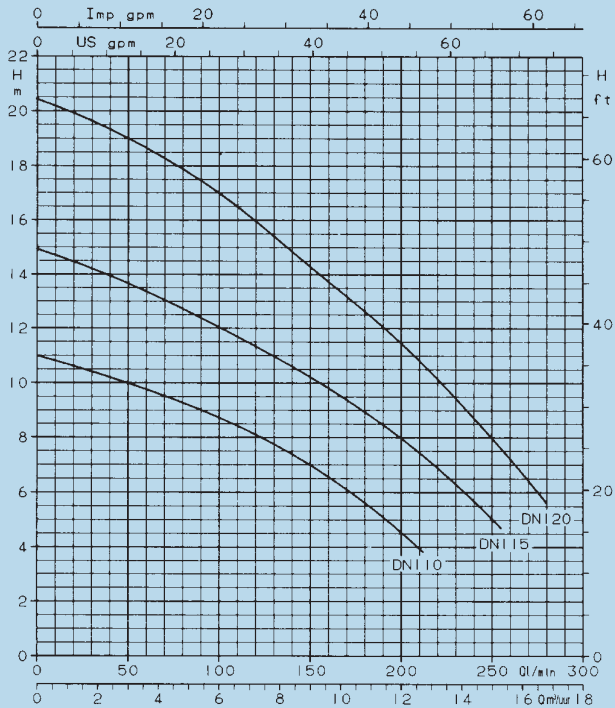
### met voetbocht

POMP TYPE	AFMETINGEN IN mm						
	A	B	C	D	E	F	G
DL 160	667	525	337	314	540	85	368
DL 180	705	563	337	391	636	80	368
DL 200	705	563	337	391	686	80	368
DLV 120	645	503	337	268	558	78	368
DLV 140	645	503	337	268	618	78	368
DLV 150	580	438	242	380	690	106	273

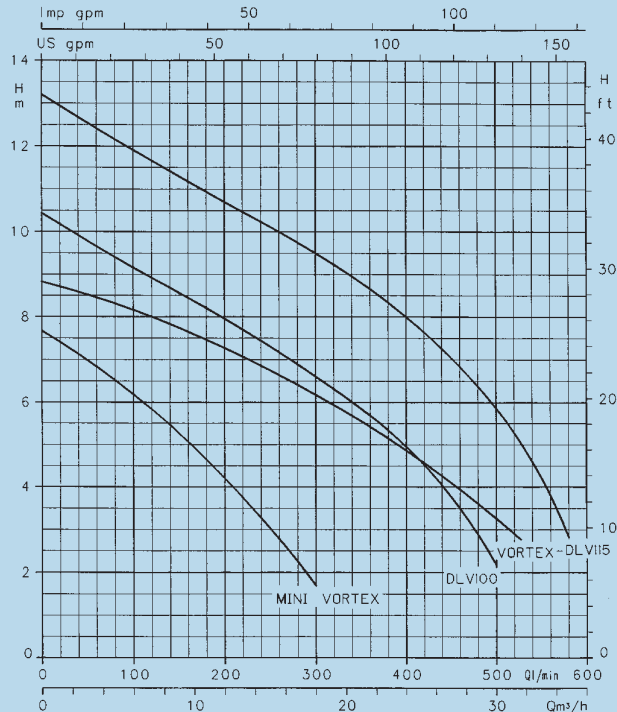
POMP TYPE		kW	PK	OPGENOMEN VERMOGEN IN kW		CONDENSATOR		OPGENOMEN STROOM IN AMP.			Q = CAPACITEIT						
EEN-FASE 220-240 V 50 Hz	DRIE-FASE 220-240/ 380-415 V 50 Hz			EEN-FASE	DRIE-FASE	µF	V	EEN-FASE 220-240 V	DRIEFASE 220-240 V	380-415 V	l/min	750	1000	1250	1500	1750	2000
-	DL 160	1,85	2,5	-	2,1	-	-	-	6	3,5	7,3	6,2	5,3	4	-	-	
-	DL 180	2,75	3,75	-	3,2	-	-	-	10	5,8	9,2	8	7	6,2	5,3	4,2	
-	DL 200	4	5,5	-	4,7	-	-	-	15	8,7	12	10,7	9,6	8,6	7,6	6,6	



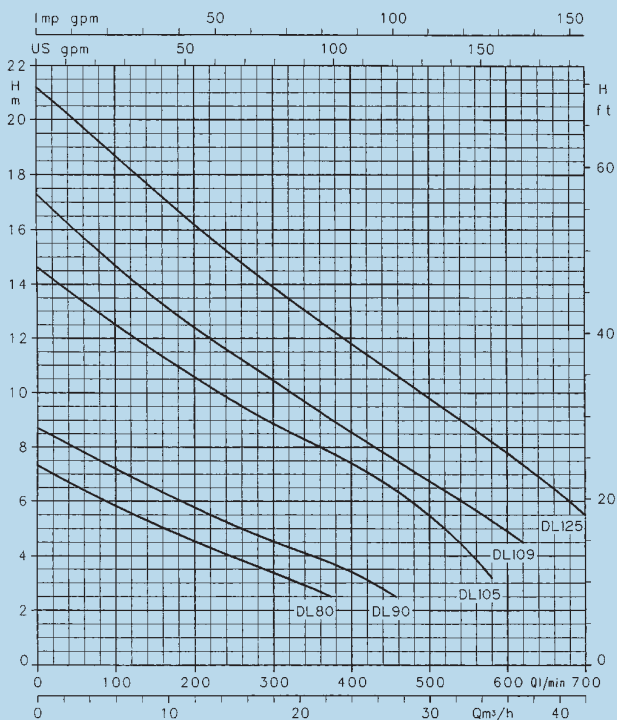
### Karakteristieken bij 2850 rpm/50 Hz.



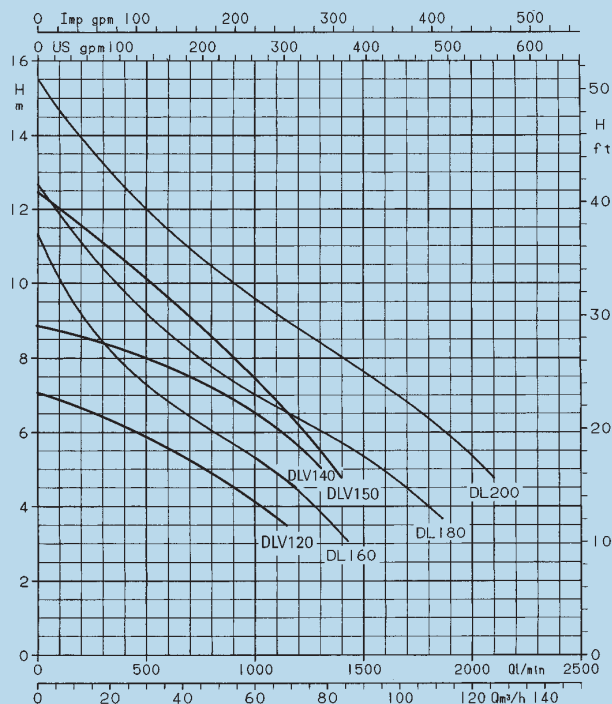
### Karakteristieken bij 2850 rpm/50 Hz.



### Karakteristieken bij 2850 rpm/50 Hz.



### Karakteristieken bij 1450 rpm/50 Hz.



**VAN DER ENDE**  
POMPEN B.V.  
MEDICAL B.V.



**VAN DER ENDE**  
TECHNISCHE HANDELS-  
ONDERNEMING B.V.

Maasambacht 4, 2676 CW Maasdijk  
Postbus 10, 2676 ZG Maasdijk  
Tel. (0174) 51 50 50, Fax (0174) 51 48 48  
E-mail [info@endepompen.nl](mailto:info@endepompen.nl)

Scheldestraat 4, 5347 JD Oss  
Postbus 297, 5340 AG Oss  
Tel. (0412) 63 13 78, Fax (0412) 64 07 54  
Internet [www.endepompen.nl](http://www.endepompen.nl)