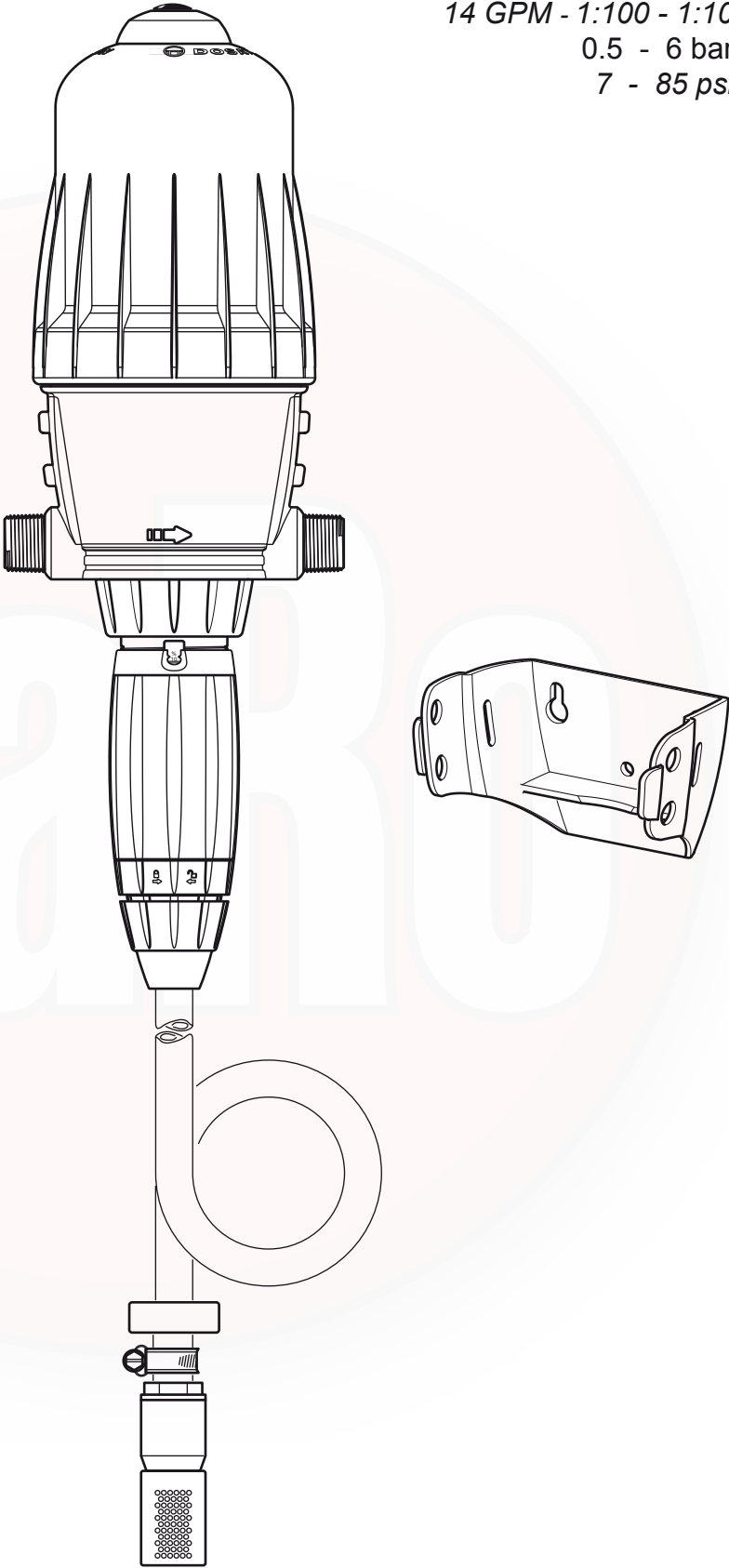


D3RE10

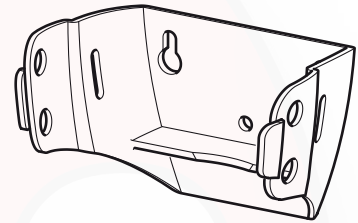
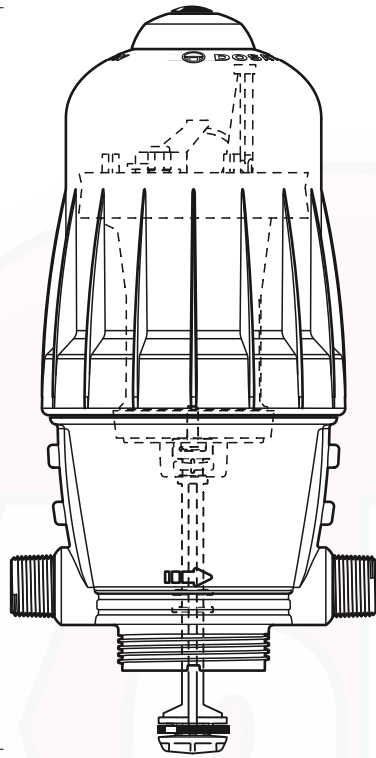
3 m³/h - 1 - 10%
14 GPM - 1:100 - 1:10
0.5 - 6 bar
7 - 85 psi



D3RE10

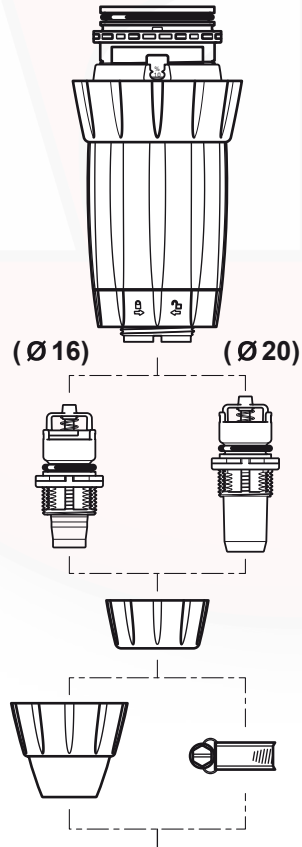
3 m³/h - 1 - 10%
14 GPM - 1:100 - 1:10
0.5 - 6 bar
7 - 85 psi

C+M



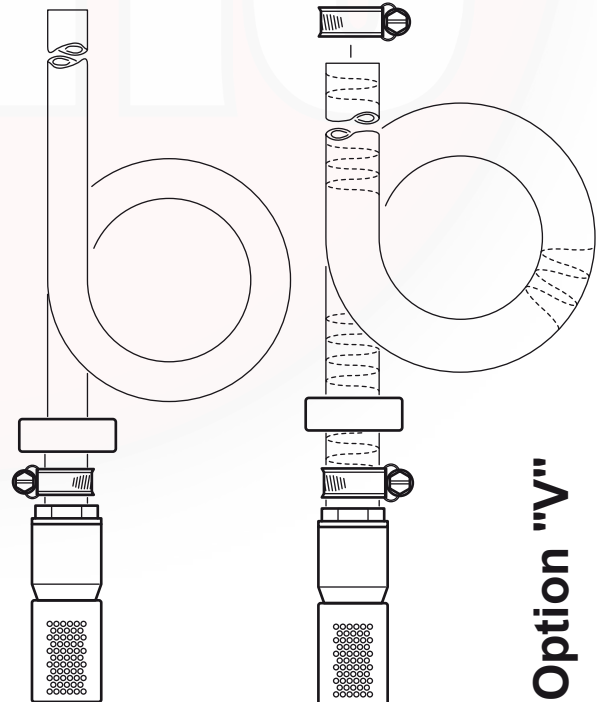
A

D



(Ø16)

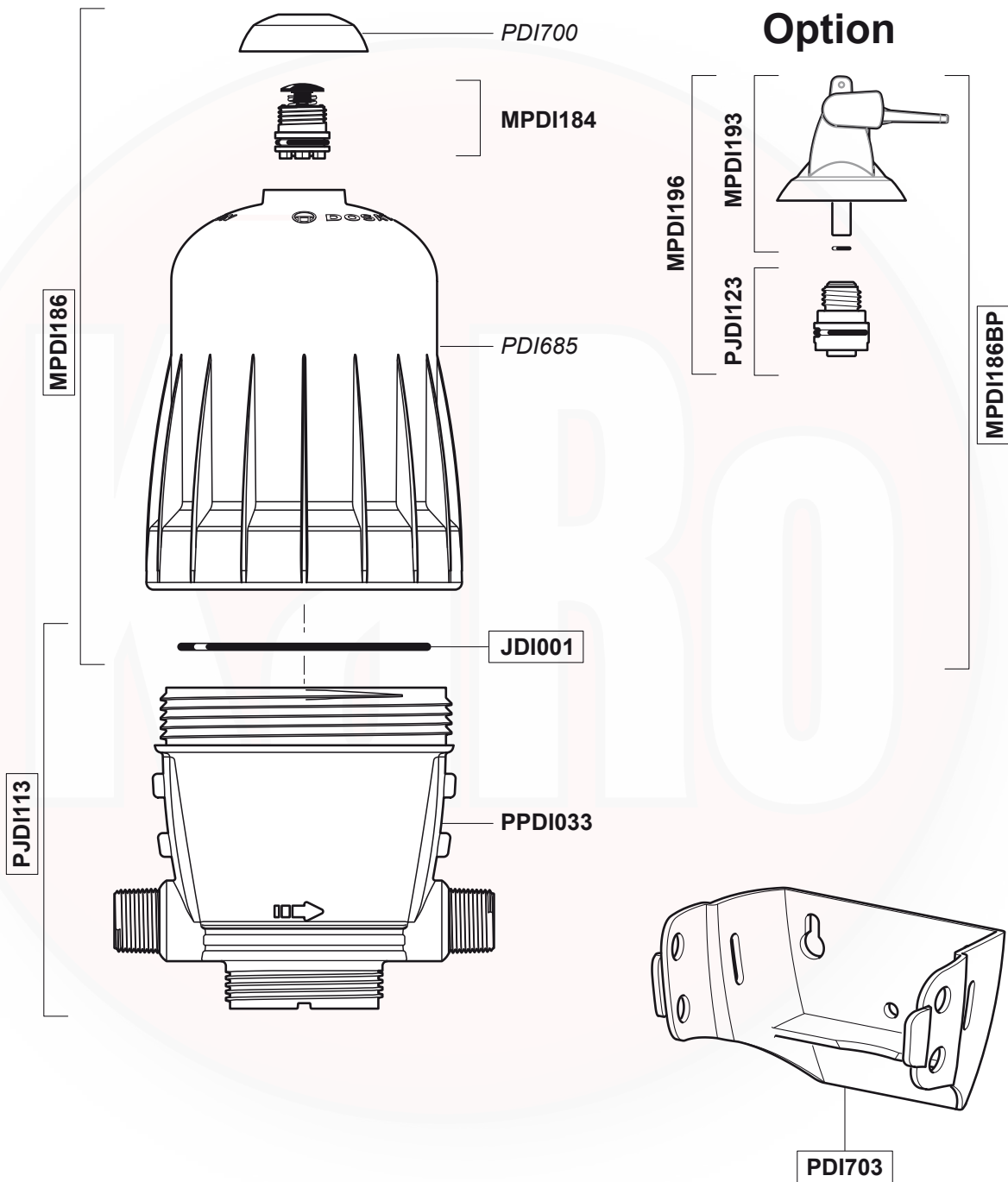
(Ø20)



Option "V"

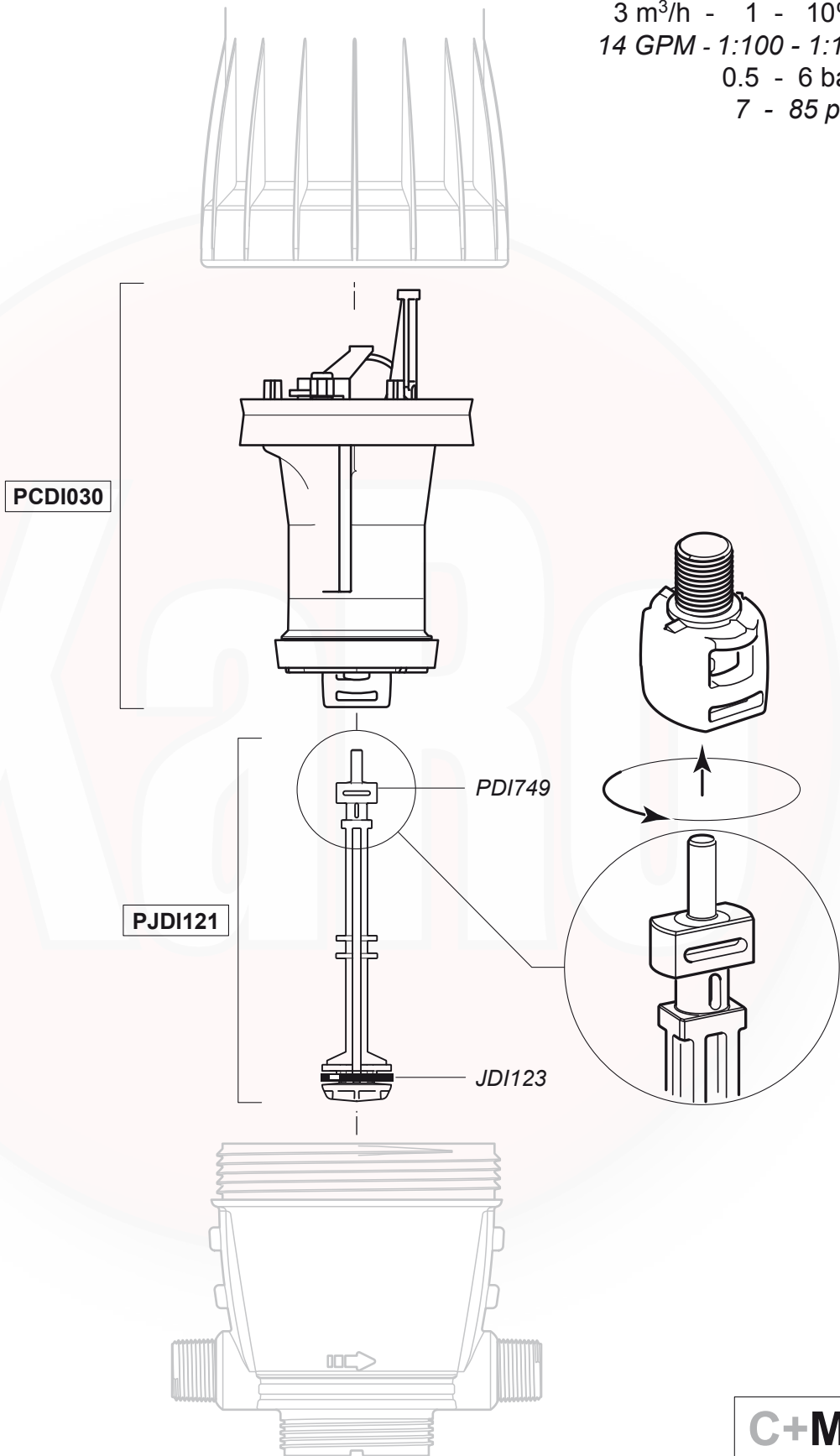
D3RE10

3 m³/h - 0.5 - 5%
14 GPM - 1:200 - 1:20
0.3 - 6 bar
4.3 - 85 psi



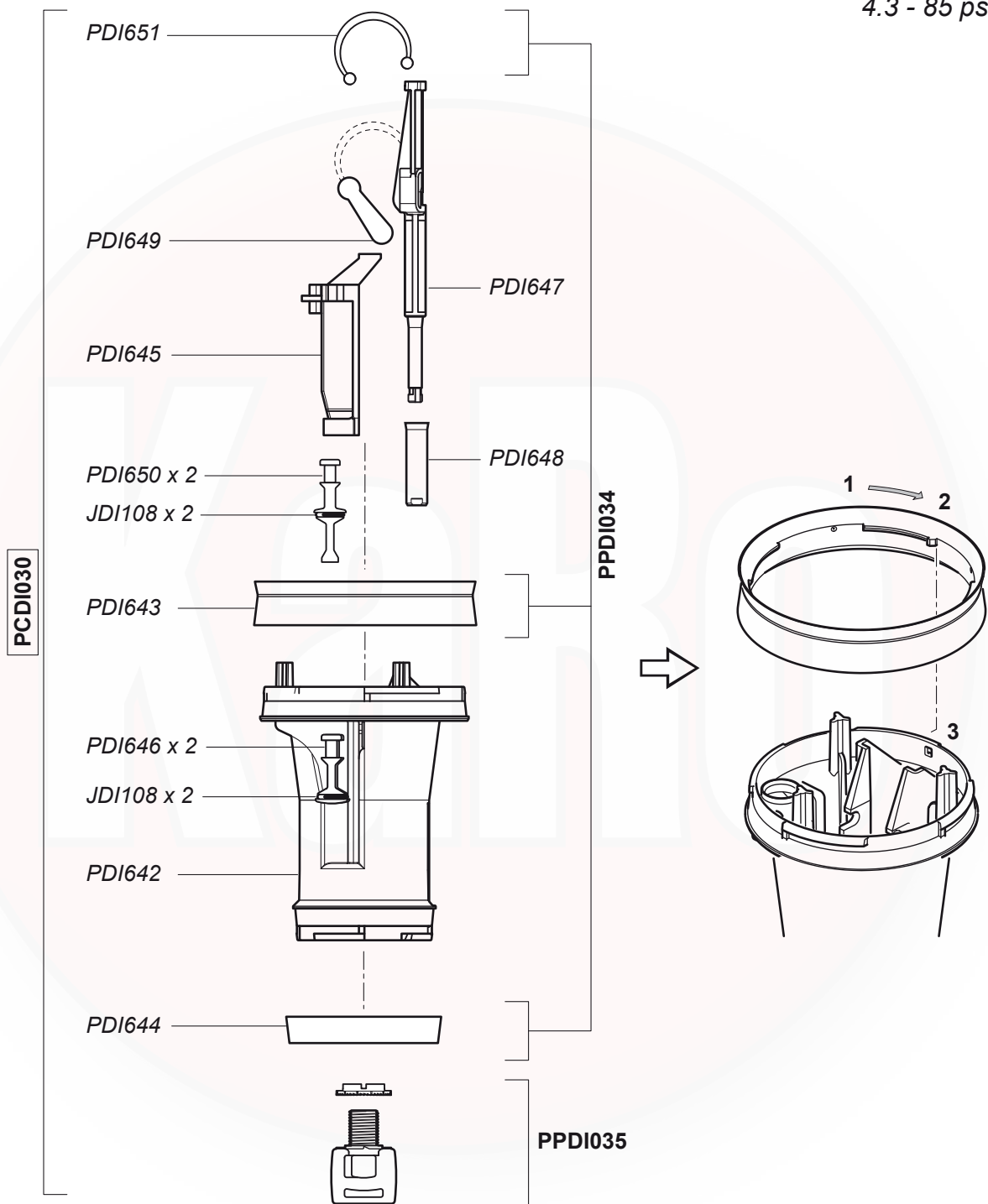
D3RE10

3 m³/h - 1 - 10%
14 GPM - 1:100 - 1:10
0.5 - 6 bar
7 - 85 psi



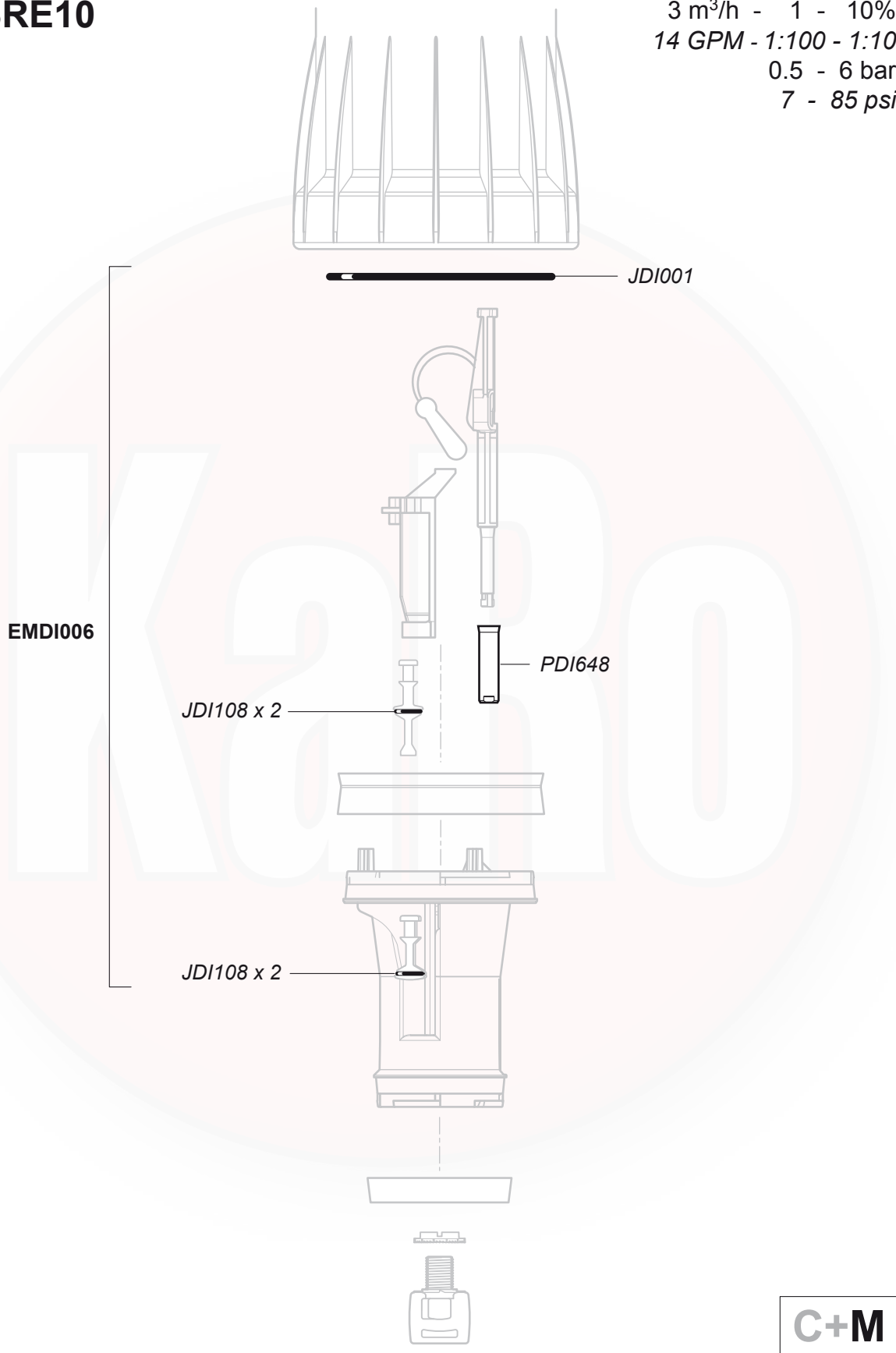
D3RE10

3 m³/h - 0.5 - 5%
14 GPM - 1:200 - 1:20
0.3 - 6 bar
4.3 - 85 psi



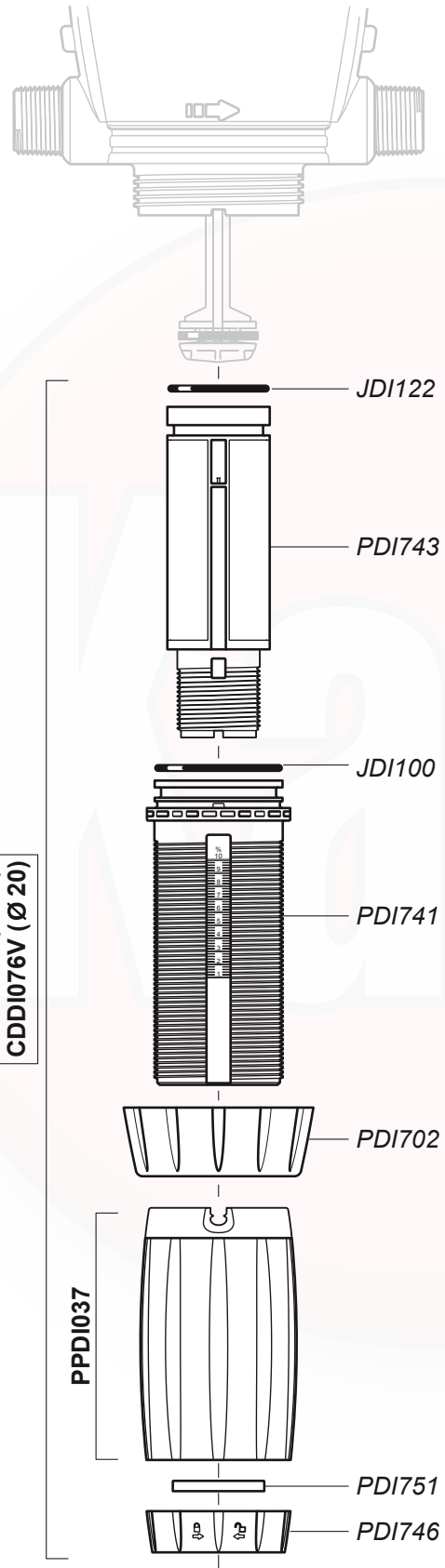
D3RE10

3 m³/h - 1 - 10%
14 GPM - 1:100 - 1:10
0.5 - 6 bar
7 - 85 psi

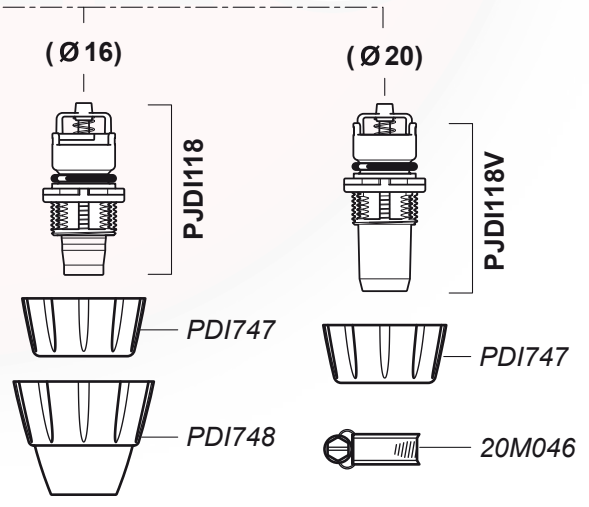


D3RE10

3 m³/h - 1 - 10%
 14 GPM - 1:100 - 1:10
 0.5 - 6 bar
 7 - 85 psi



Option "V"

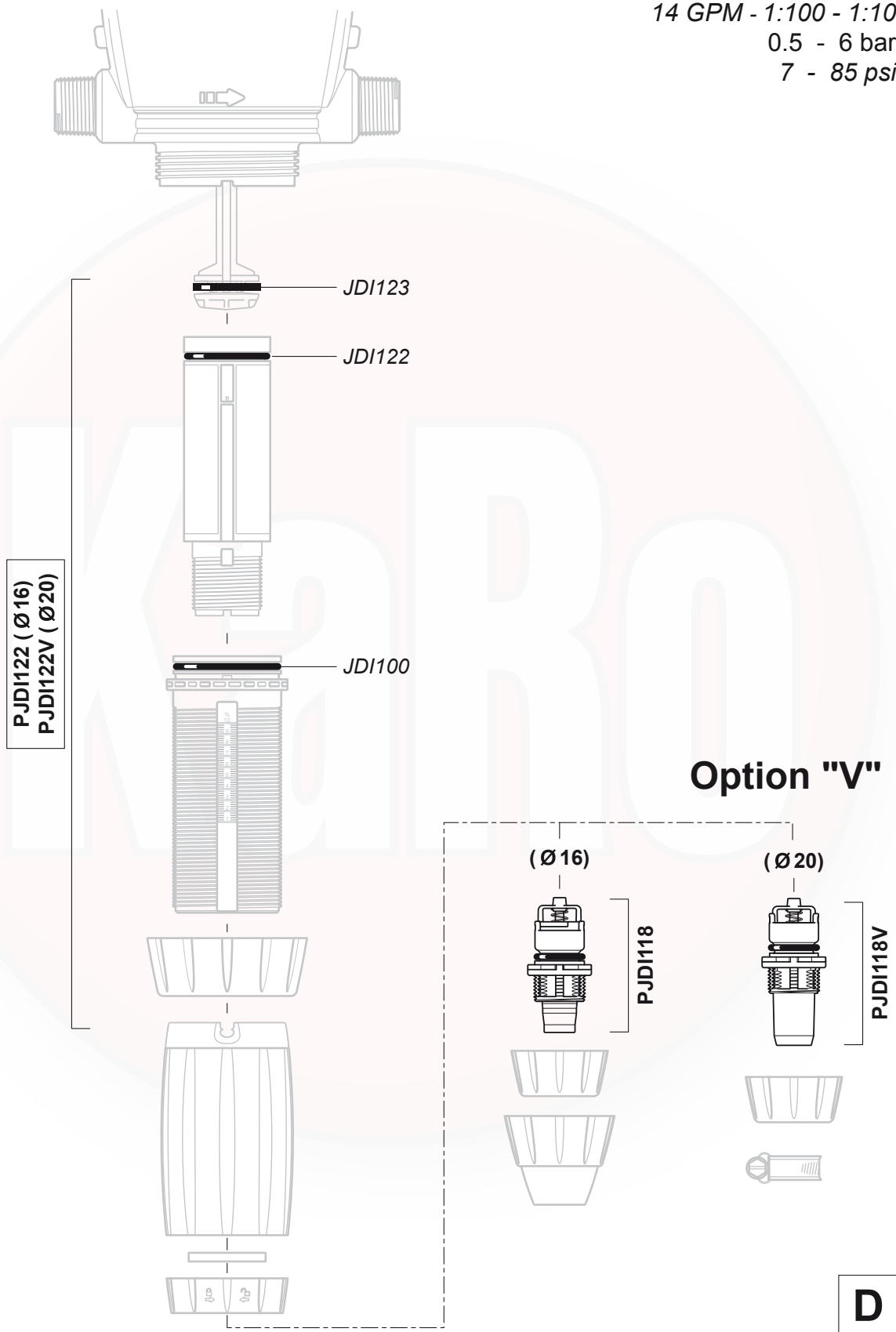


© DOSATRON INTERNATIONAL S.A.S. 2008
 D3RE10/0608/D7

D

D3RE10

3 m³/h - 1 - 10%
14 GPM - 1:100 - 1:10
0.5 - 6 bar
7 - 85 psi

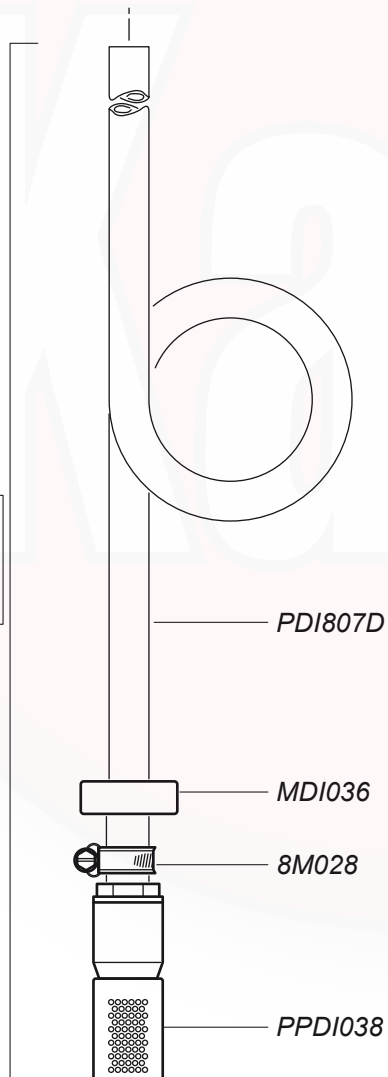


D3RE10

3 m³/h - 1 - 10%
 14 GPM - 1:100 - 1:10
 0.5 - 6 bar
 7 - 85 psi



(Ø16)



MPDI189

PDI807D

MDI036

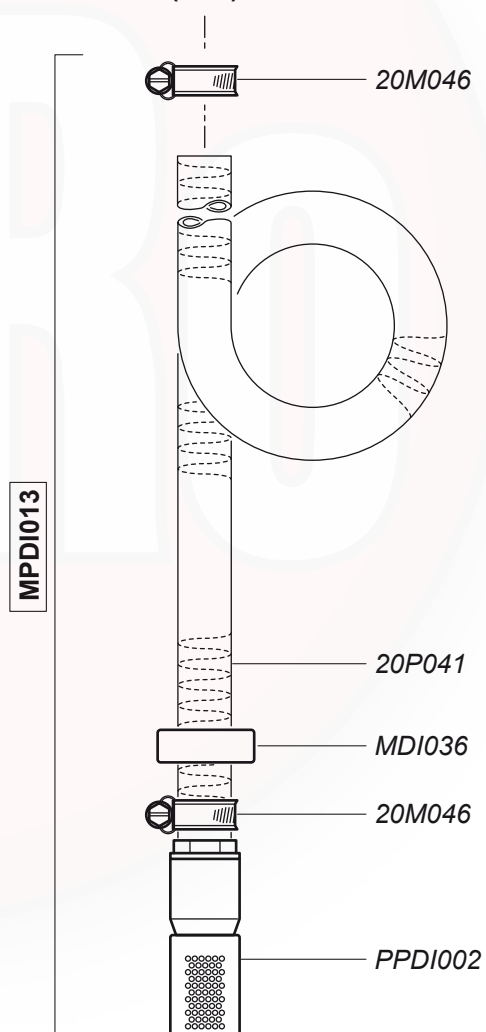
8M028

PPDI038



(Ø20)

Option "V"



MPDI013

20M046

20P041

MDI036

20M046

PPDI002