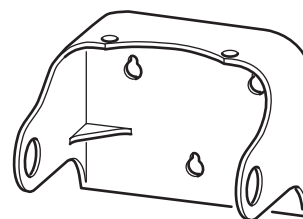
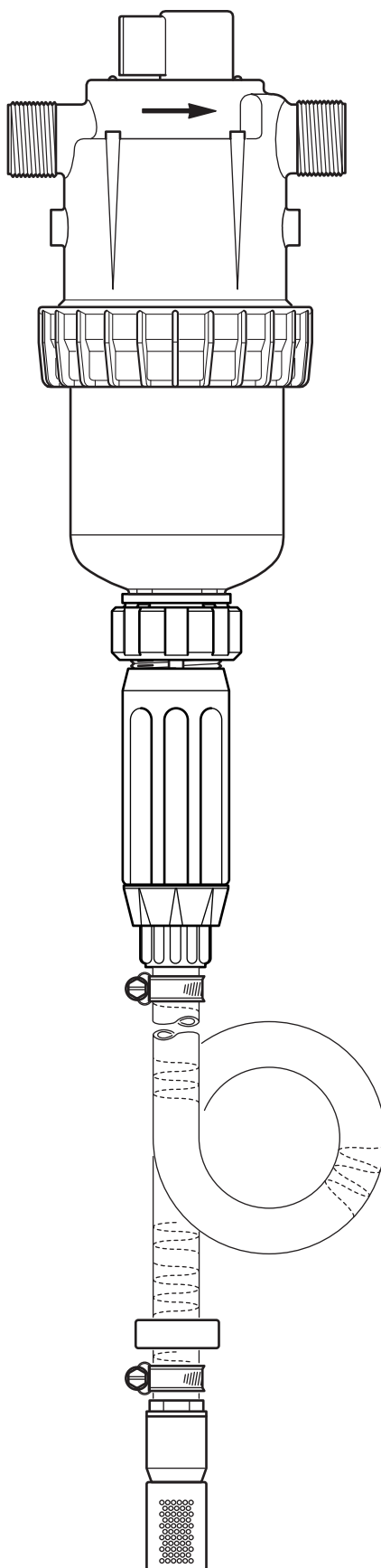


**D45RE8**  
N° SERIE  
(⇒ N° 07141221)

4.5 m<sup>3</sup>/h - 3 - 8%  
20 GPM - 1:33 - 1:13  
0.5 - 5 bar  
7 - 70 psi



# D45RE8

N° SERIE

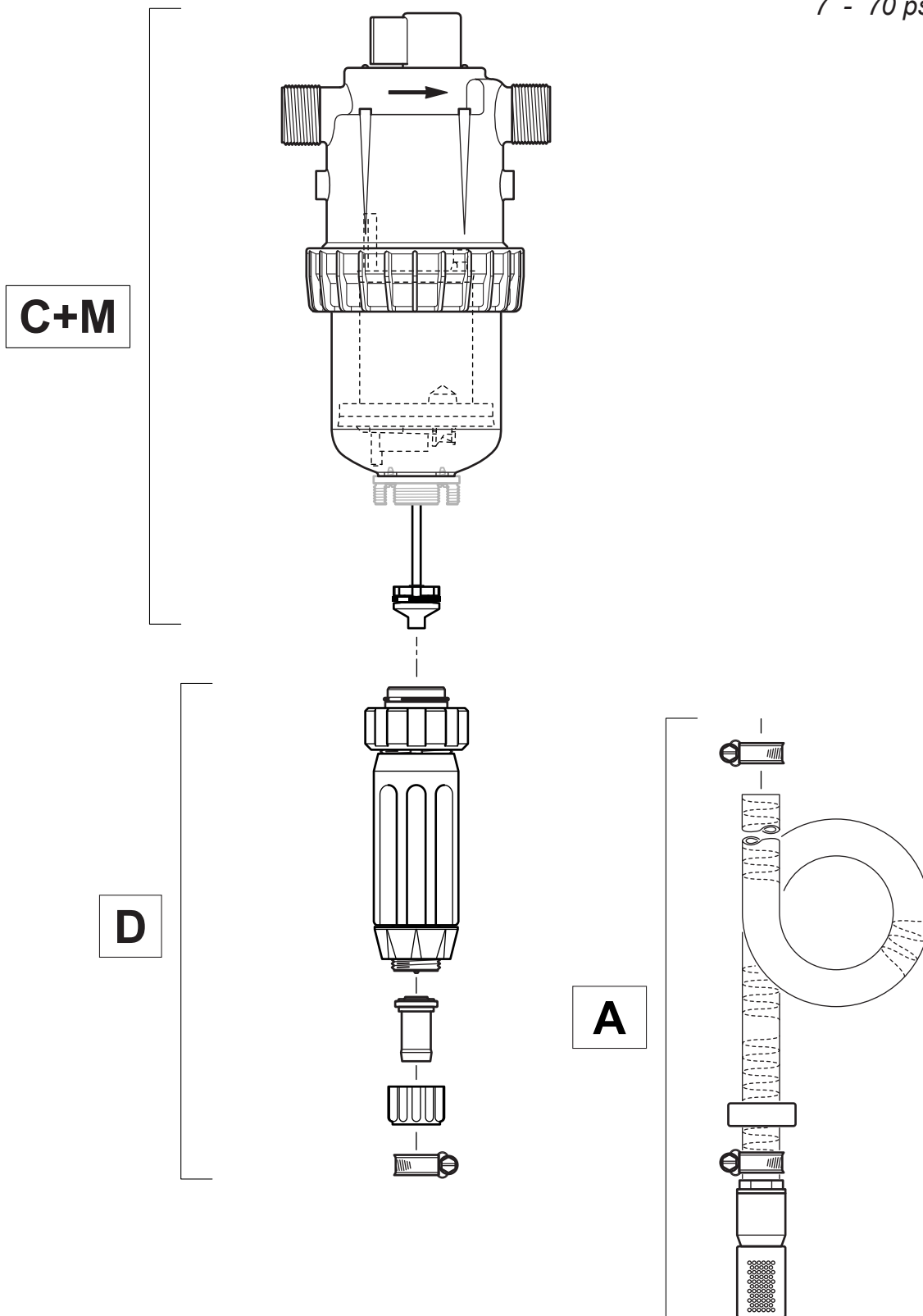
(⇒ N° 07141221)

4.5 m<sup>3</sup>/h - 3 - 8%

20 GPM - 1:33 - 1:13

0.5 - 5 bar

7 - 70 psi



# D45RE8

N° SERIE

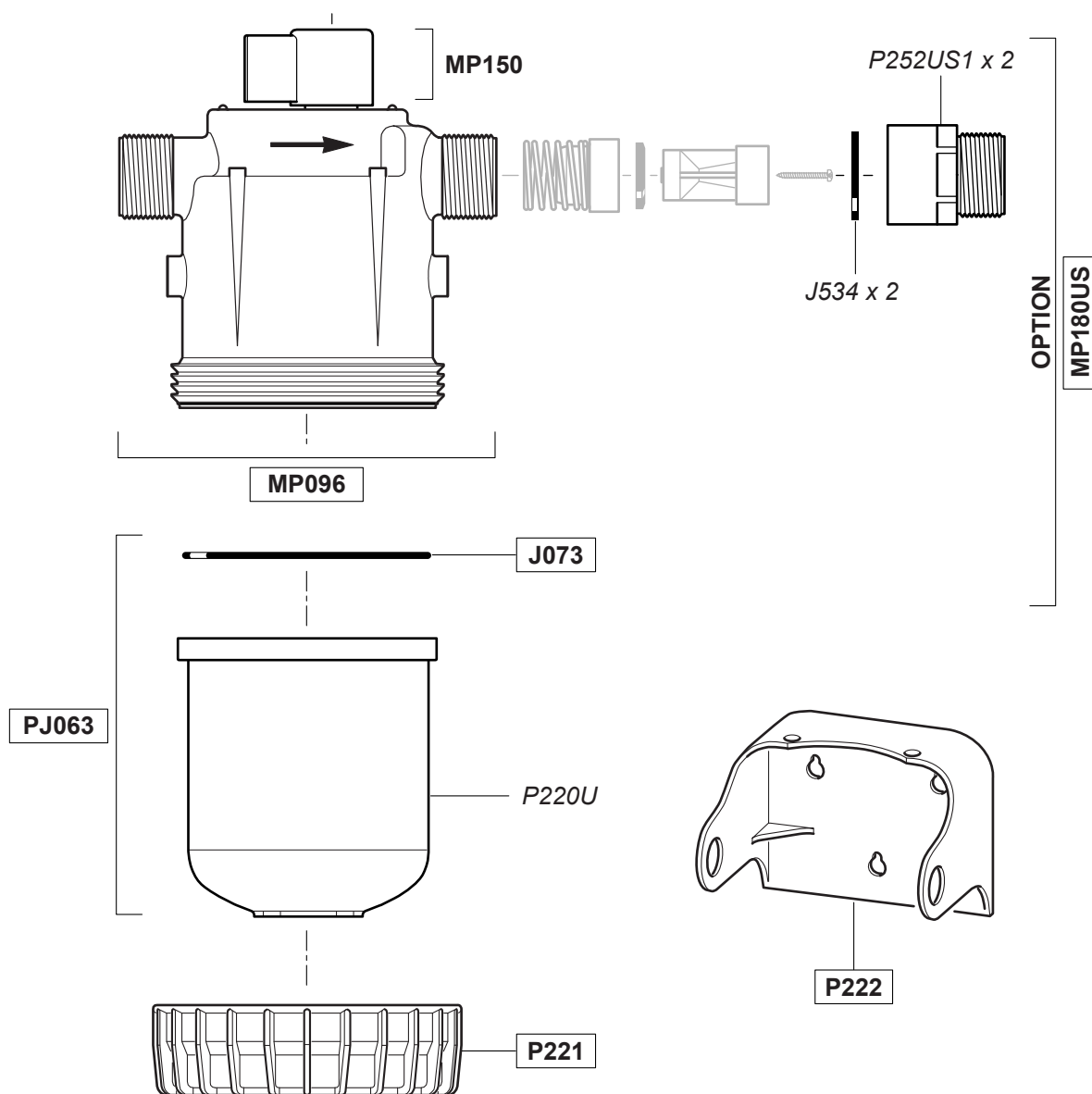
(⇒ N° 07141221)

4.5 m<sup>3</sup>/h - 3 - 8%

20 GPM - 1:33 - 1:13

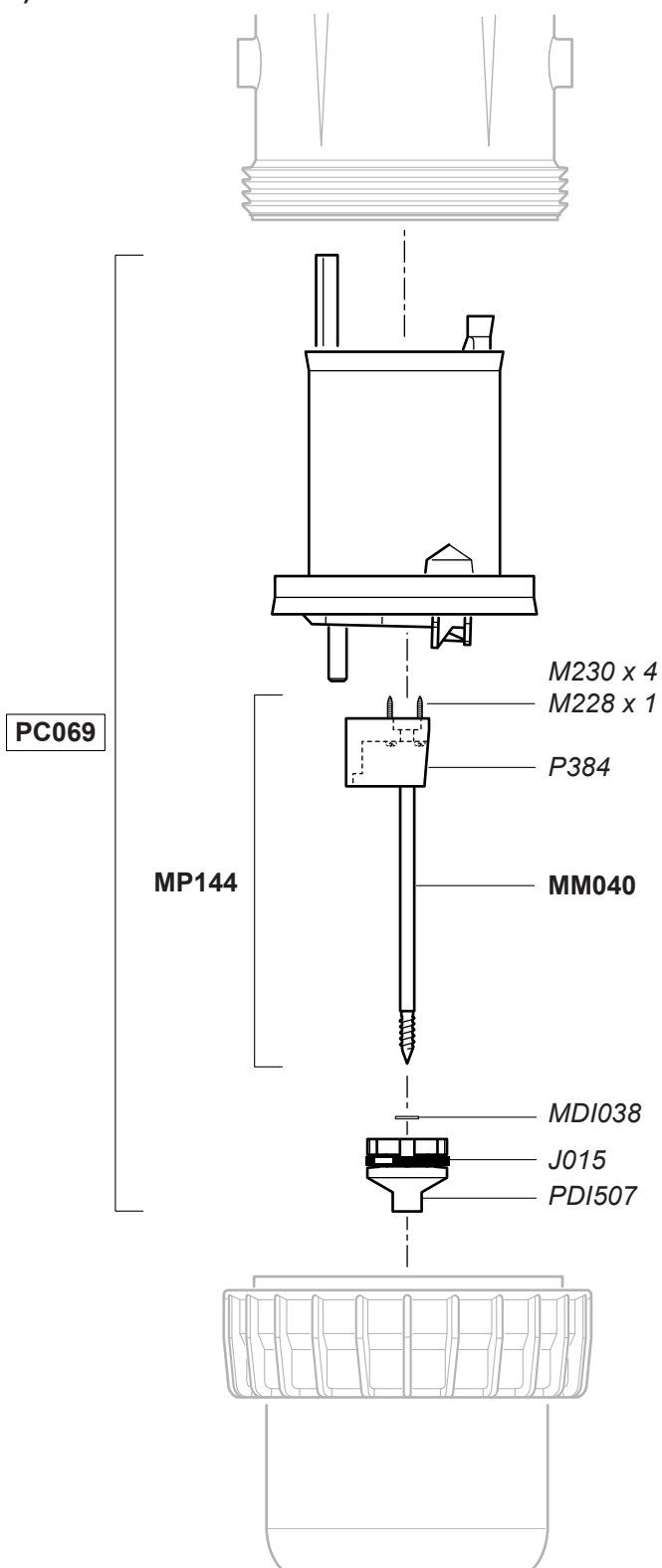
0.5 - 5 bar

7 - 70 psi



**D45RE8**  
N° SERIE  
(⇒ N° 07141221)

4.5 m<sup>3</sup>/h - 3 - 8%  
20 GPM - 1:33 - 1:13  
0.5 - 5 bar  
7 - 70 psi



# D45RE8

N° SERIE

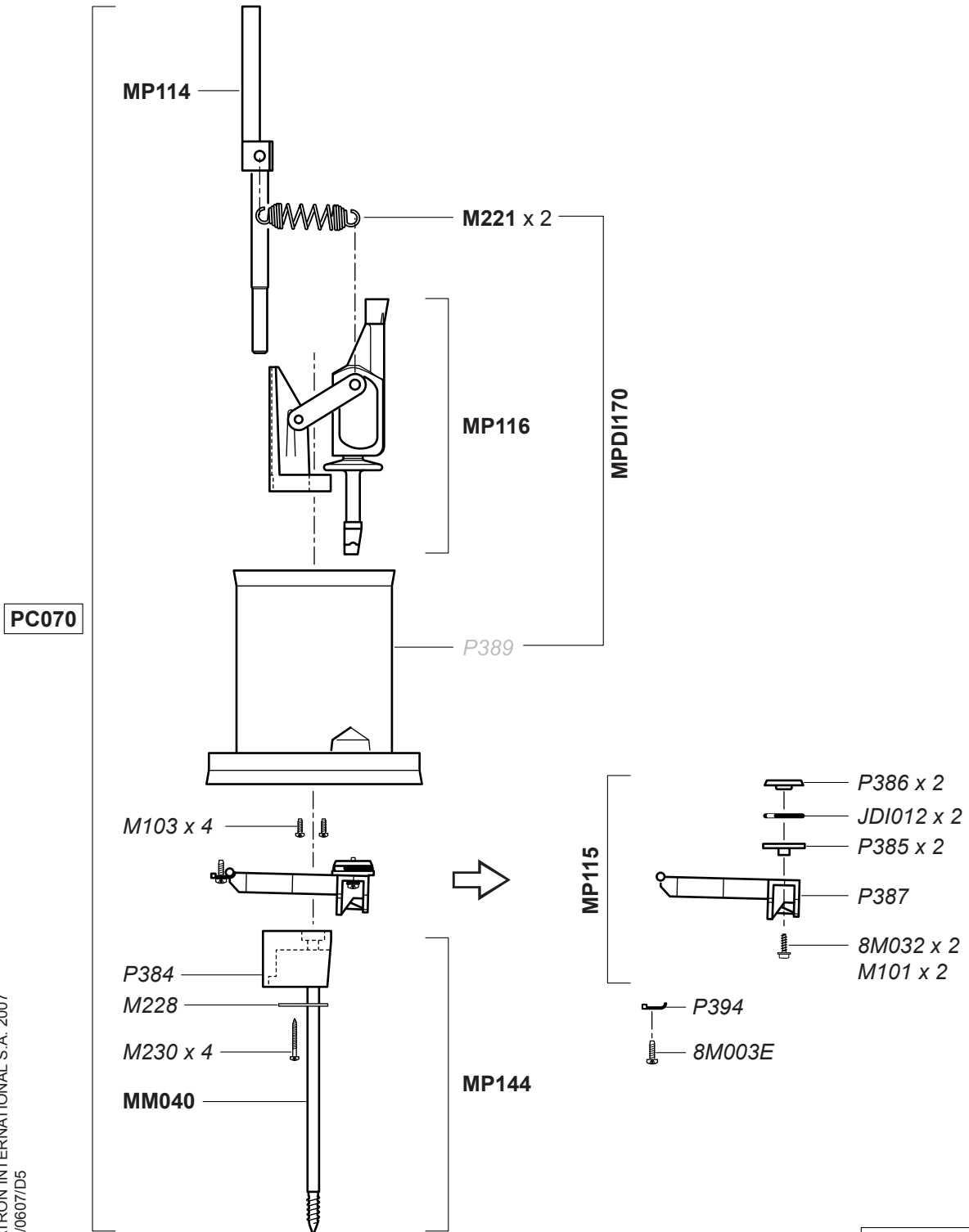
(⇒ N° 07141221)

4.5 m<sup>3</sup>/h - 3 - 8%

20 GPM - 1:33 - 1:13

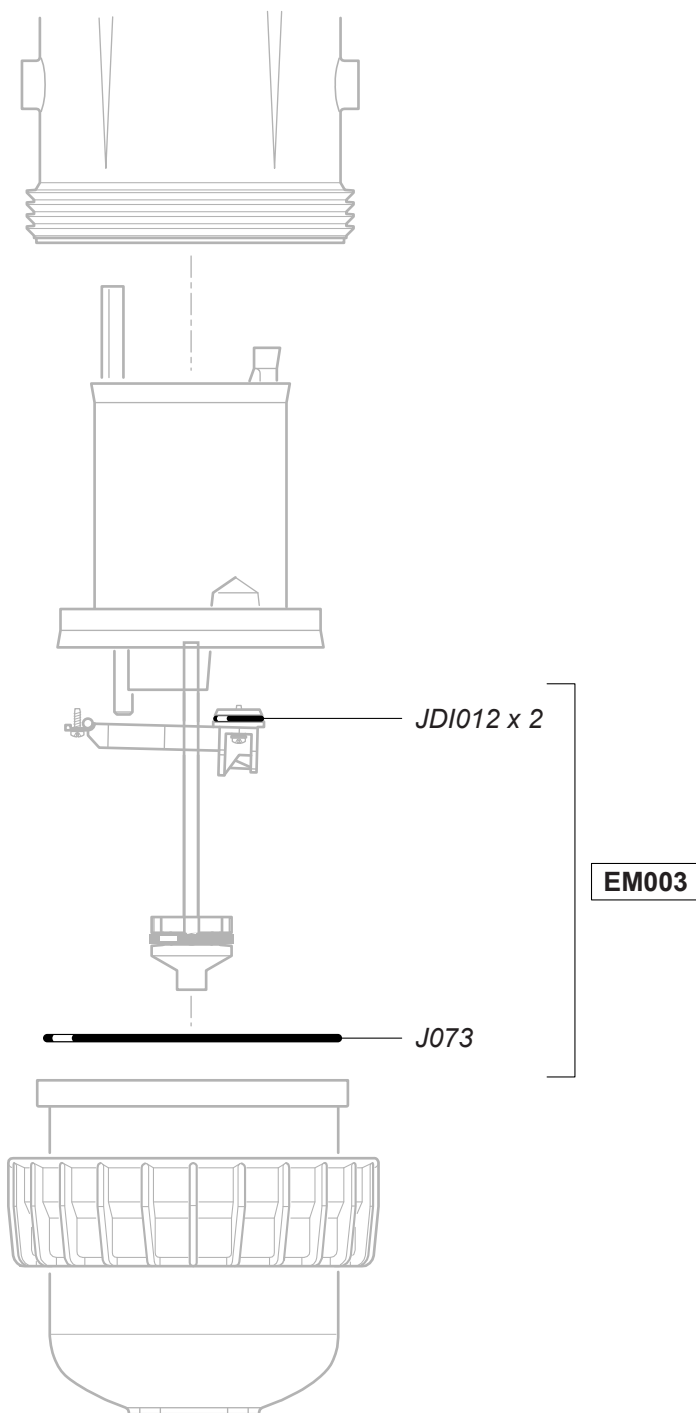
0.5 - 5 bar

7 - 70 psi



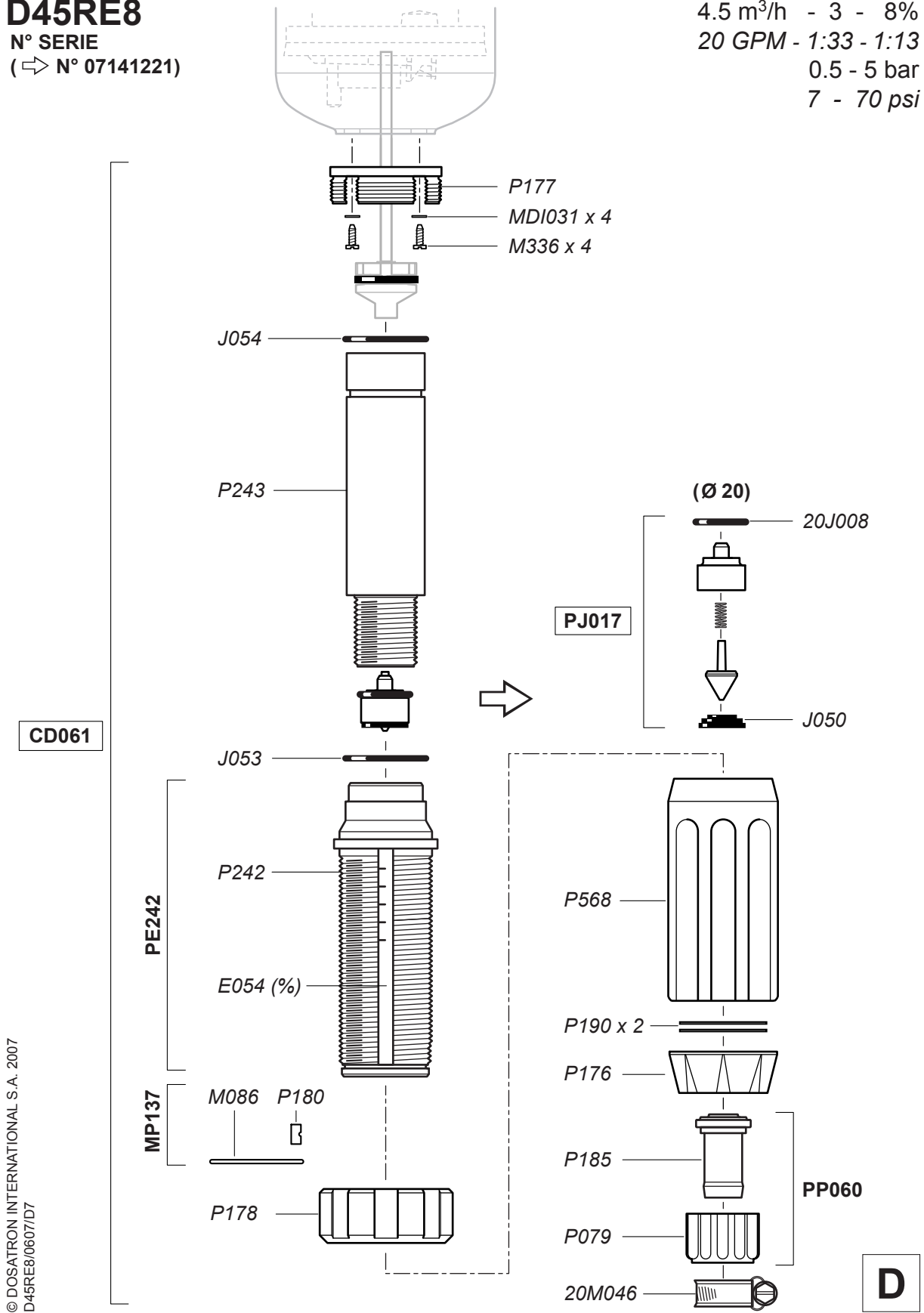
**D45RE8**  
N° SERIE  
(⇒ N° 07141221)

4.5 m<sup>3</sup>/h - 3 - 8%  
20 GPM - 1:33 - 1:13  
0.5 - 5 bar  
7 - 70 psi



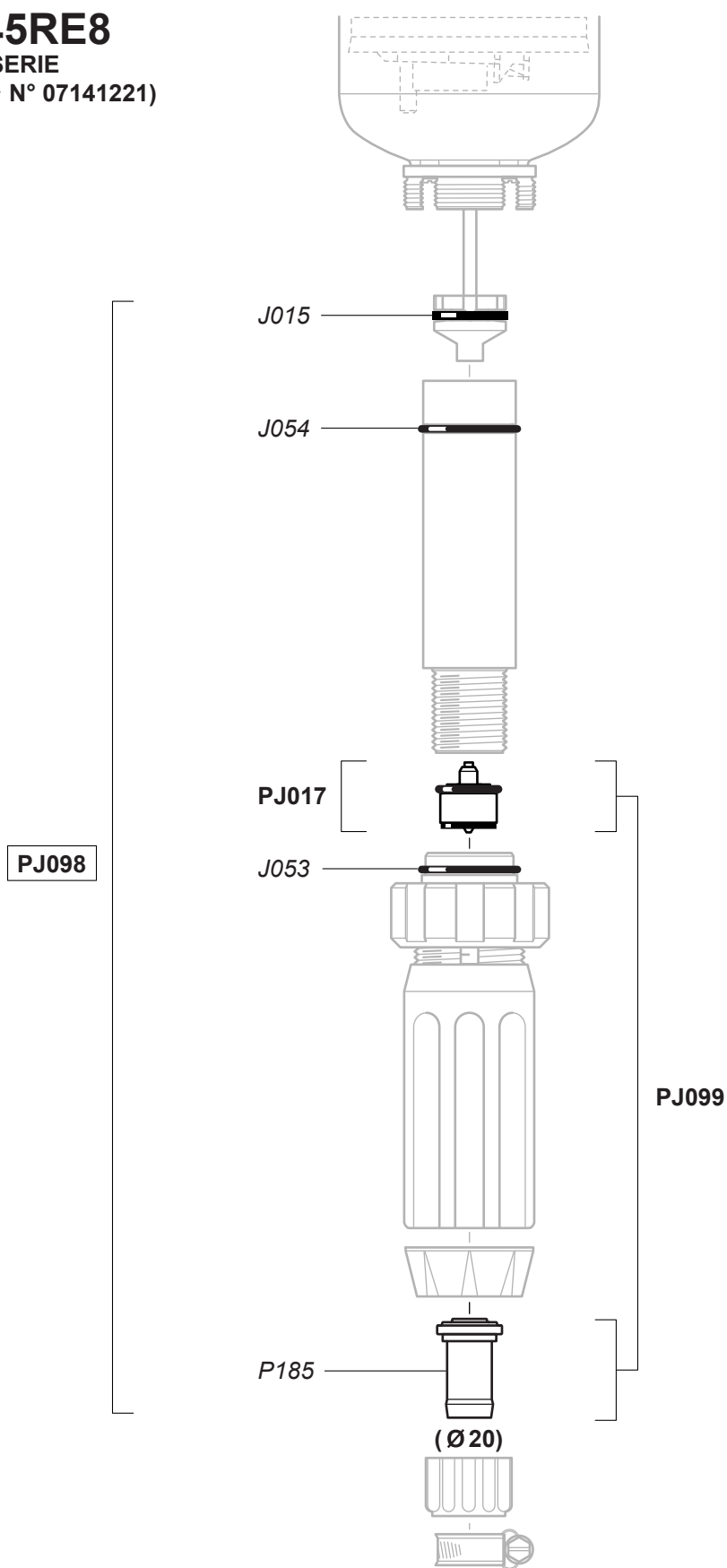
**D45RE8**  
 N° SERIE  
 (⇒ N° 07141221)

4.5 m<sup>3</sup>/h - 3 - 8%  
 20 GPM - 1:33 - 1:13  
 0.5 - 5 bar  
 7 - 70 psi



**D45RE8**  
**N° SERIE**  
 (⇒ N° 07141221)

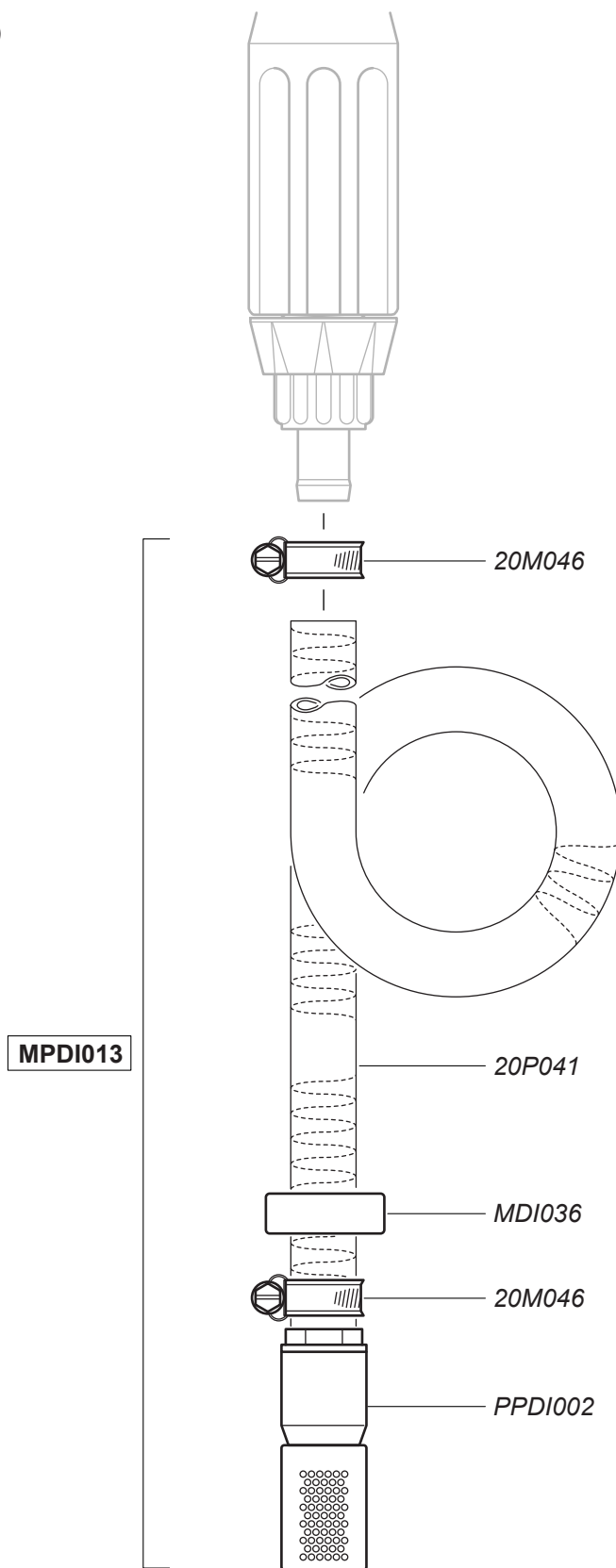
4.5 m<sup>3</sup>/h - 3 - 8%  
 20 GPM - 1:33 - 1:13  
 0.5 - 5 bar  
 7 - 70 psi





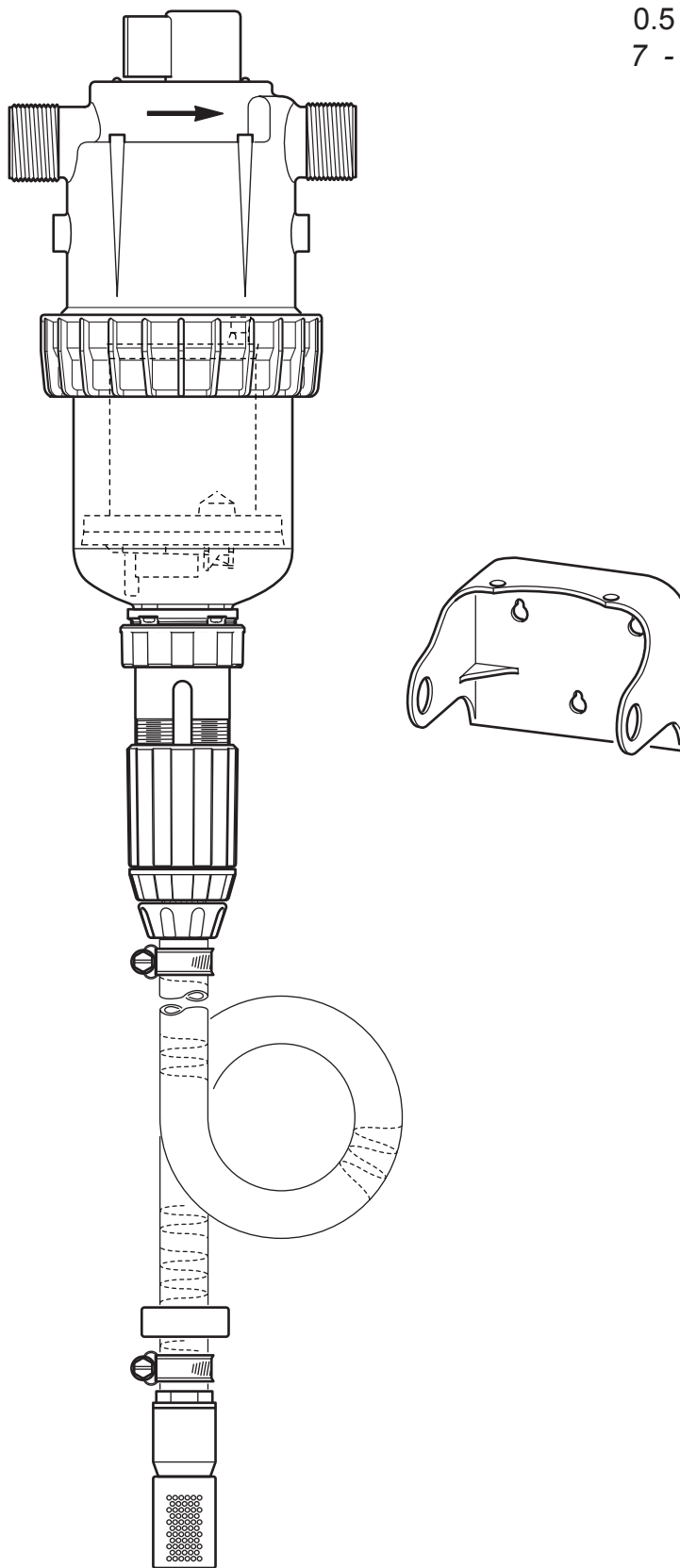
**D45RE8**  
N° SERIE  
(⇒ N° 07141221)

4.5 m<sup>3</sup>/h - 3 - 8%  
20 GPM - 1:33 - 1:13  
0.5 - 5 bar  
7 - 70 psi



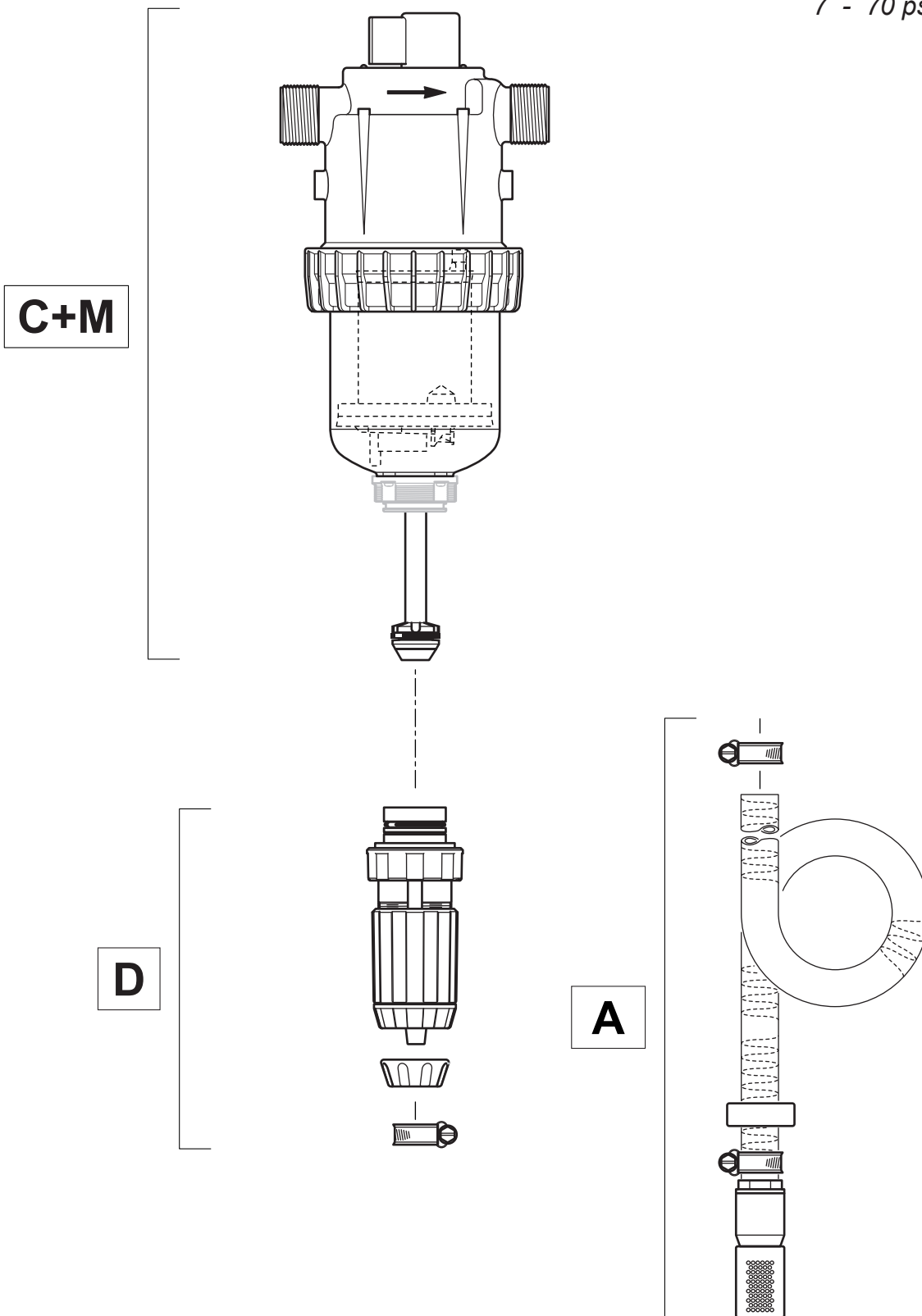
**D45RE8**  
N° SERIE  
(N° 07141222 ⇨)

4.5 m<sup>3</sup>/h - 3 - 8%  
20 GPM - 1:33 - 1:13  
0.5 - 5 bar  
7 - 70 psi



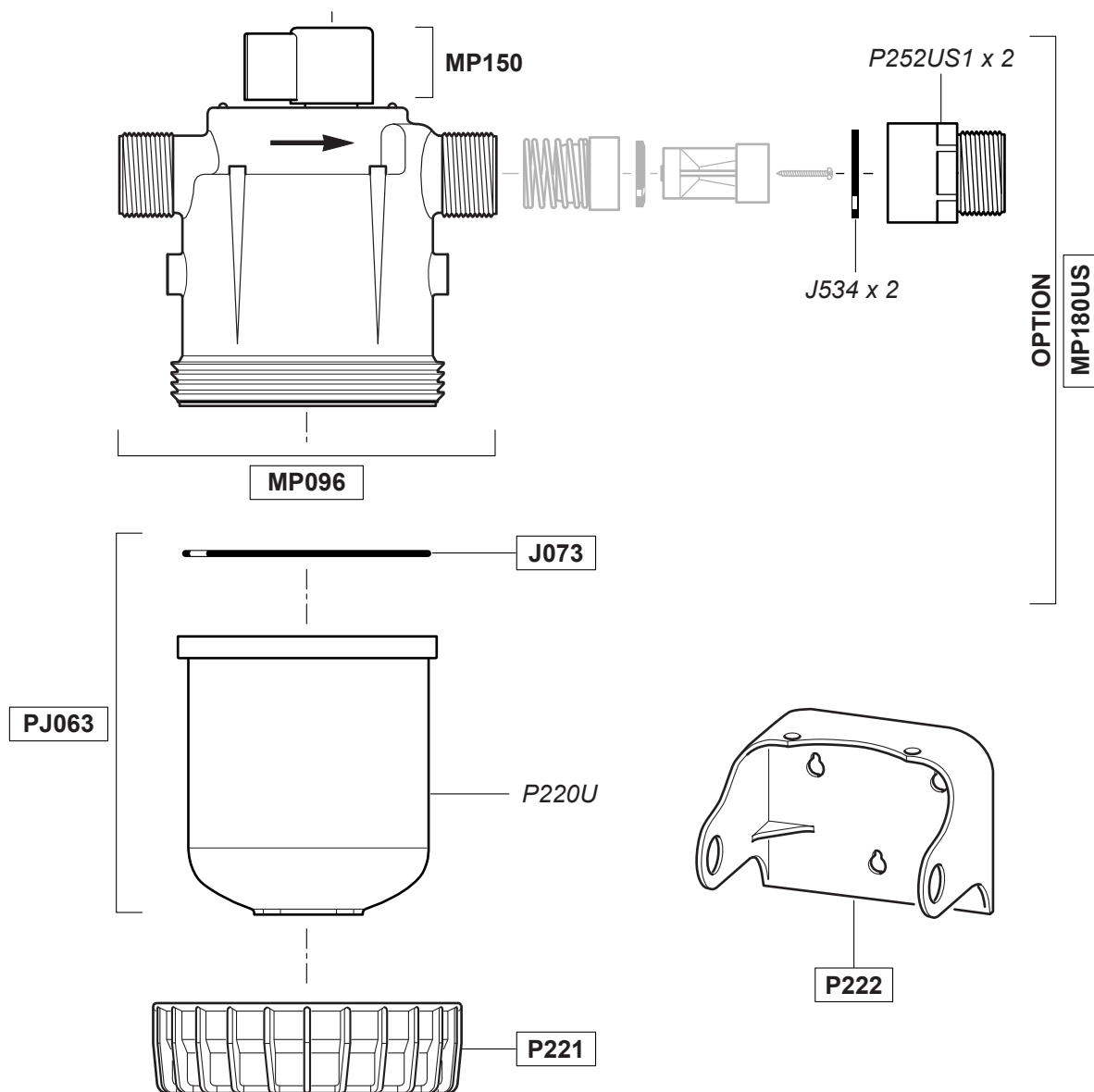
**D45RE8**  
N° SERIE  
(N° 07141222 ⇨)

4.5 m<sup>3</sup>/h - 3 - 8%  
20 GPM - 1:33 - 1:13  
0.5 - 5 bar  
7 - 70 psi



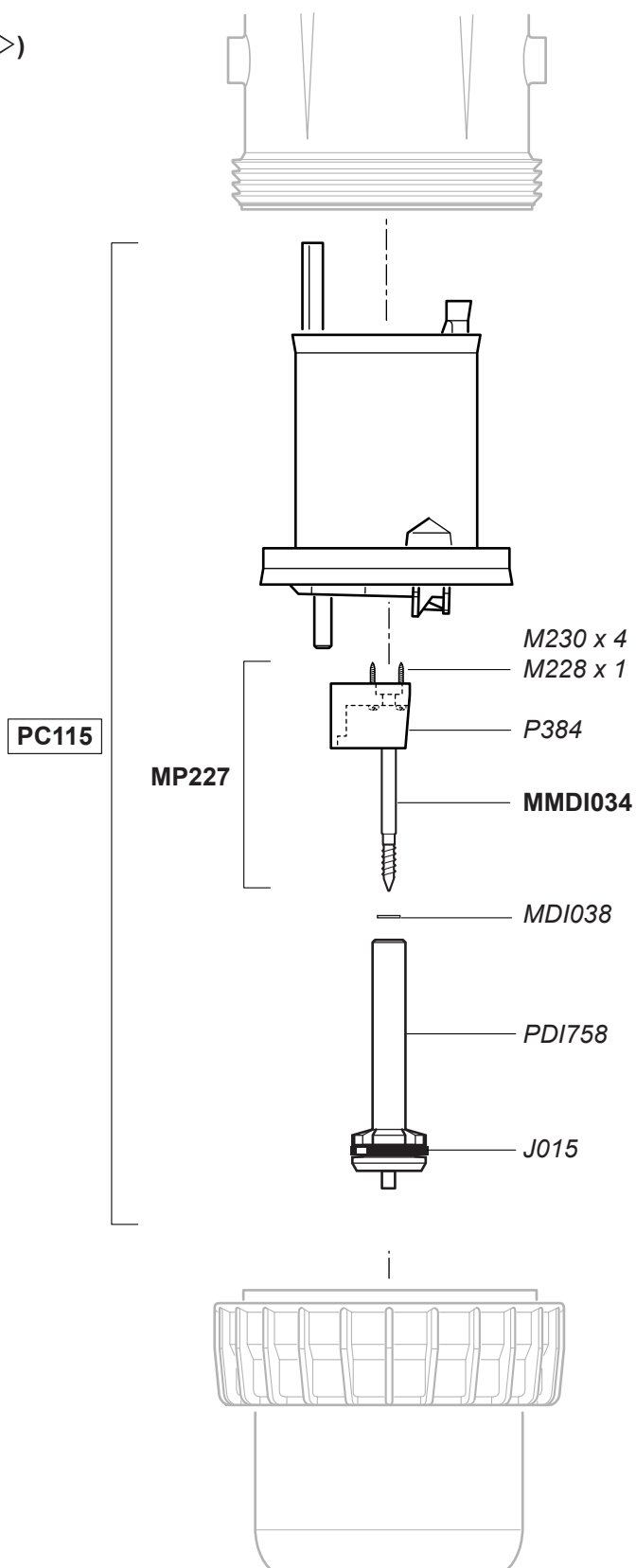
**D45RE8**  
 N° SERIE  
 (N° 07141222 ⇨)

4.5 m<sup>3</sup>/h - 3 - 8%  
 20 GPM - 1:33 - 1:13  
 0.5 - 5 bar  
 7 - 70 psi



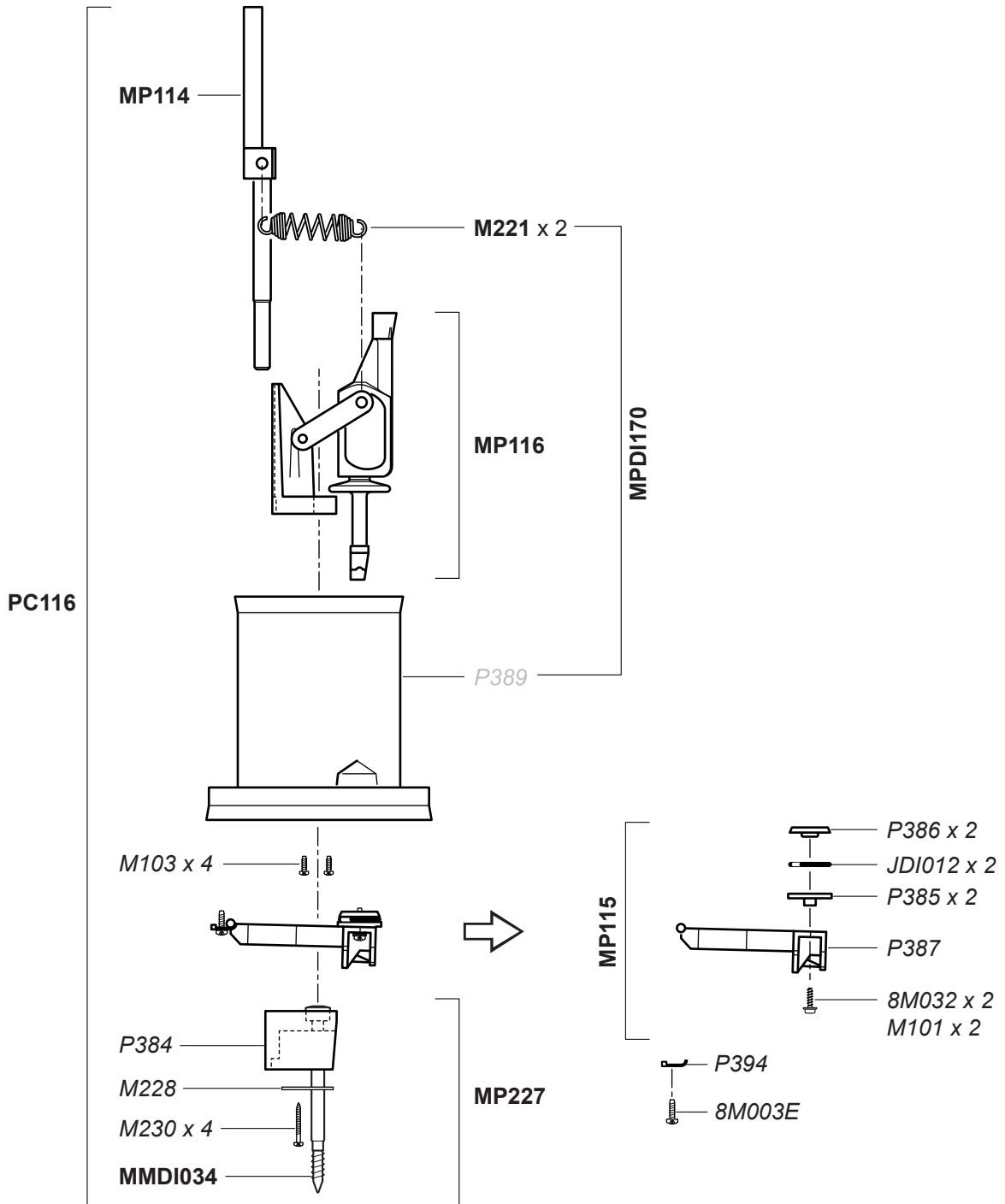
**D45RE8**  
N° SERIE  
(N° 07141222 ⇨)

4.5 m<sup>3</sup>/h - 3 - 8%  
20 GPM - 1:33 - 1:13  
0.5 - 5 bar  
7 - 70 psi



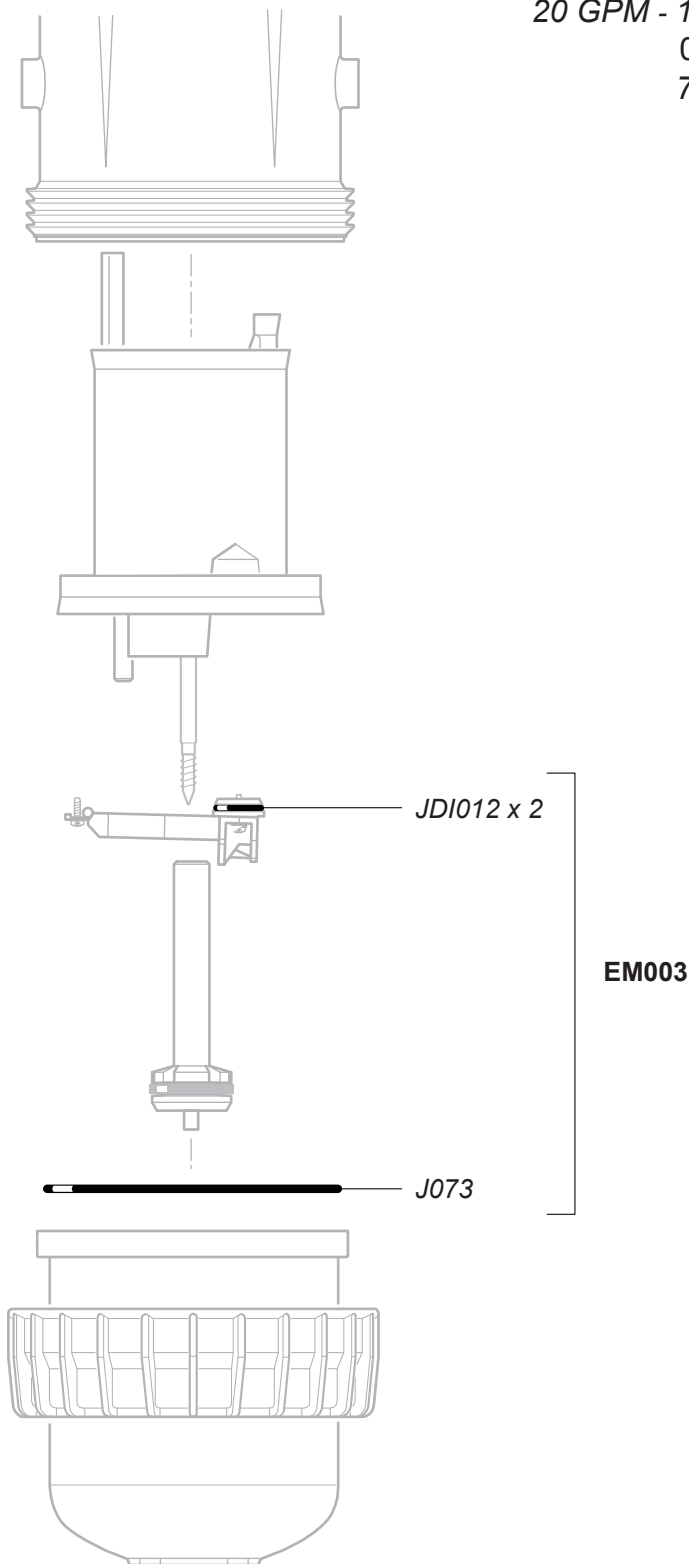
**D45RE8**  
 N° SERIE  
 (N° 07141222 ⇨)

4.5 m<sup>3</sup>/h - 3 - 8%  
 20 GPM - 1:33 - 1:13  
 0.5 - 5 bar  
 7 - 70 psi



**D45RE8**  
N° SERIE  
(N° 07141222 ⇨)

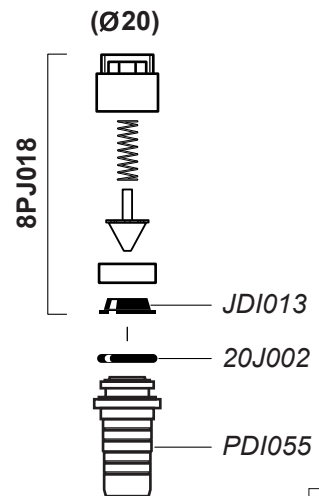
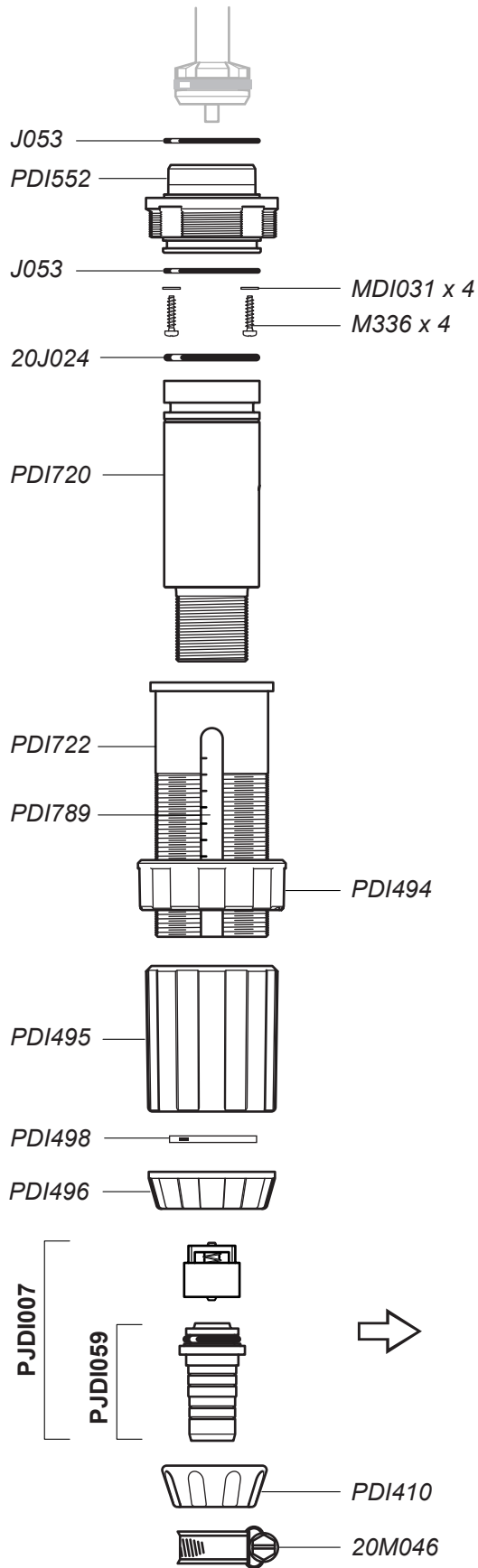
4.5 m<sup>3</sup>/h - 3 - 8%  
20 GPM - 1:33 - 1:13  
0.5 - 5 bar  
7 - 70 psi



**D45RE8**  
 N° SERIE  
 (N° 07141222 ⇨)

4.5 m<sup>3</sup>/h - 3 - 8%  
 20 GPM - 1:33 - 1:13  
 0.5 - 5 bar  
 7 - 70 psi

CD107



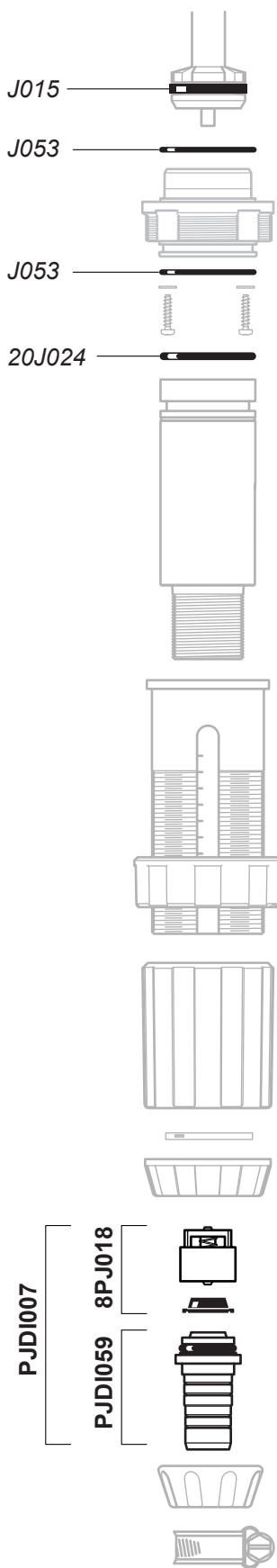
**D**



**D45RE8**  
**N° SERIE**  
**(N° 07141222 ⇨)**

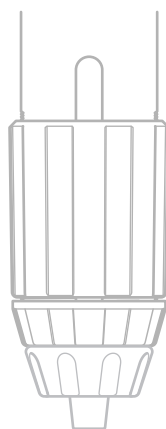
4.5 m<sup>3</sup>/h - 3 - 8%  
 20 GPM - 1:33 - 1:13  
 0.5 - 5 bar  
 7 - 70 psi

PJ151



**D45RE8**  
N° SERIE  
(N° 07141222 ⇨)

4.5 m<sup>3</sup>/h - 3 - 8%  
20 GPM - 1:33 - 1:13  
0.5 - 5 bar  
7 - 70 psi



(Ø 20)

