



Beschrijving

REKO zeefbochten zijn probleemloze installaties voor afscheiding van vaste delen uit proces- en afvalwater. De REKO zeefbochten onderscheiden zich van andere systemen door de unieke schilwerking, de continu-werking, de eenvoudige constructie en het minimale onderhoud. Hierdoor wordt een gunstige prijs-/prestatieverhouding gerealiseerd.

Werking statische zeefbocht

De vloeistof wordt door een pomp of vrije inloop via de inlaatkamer over de volle breedte van de REKO zeefbocht verdeeld en stroomt over een gebogen blinde plaat in dwarsrichting over de zeefplaat. Doordat de zeefplaat concaaf gebogen is, zal de kracht van het water ertoe bijdragen dat de capaciteit van de zeefbocht hoog is. Een scharnierbaar dwangschot zorgt ervoor dat het medium met een grotere snelheid het zeefoppervlak bereikt. De gereinigde vloeistof verdwijnt achter de zeefplaat in de binnenbak, waarna het via de afvoeraansluiting wegstroomt. De afgescheiden vaste delen schuiven continu over de zeefplaat, waardoor zij uitlekken, inklinken en uiteindelijk naar beneden vallen

om opgevangen te worden in een container, schroeftransporteur of ontwateringspers.

Opties:

- o vibrerende opstelling
- o sproei-installatie
- o deksel met gasdrukveren

Toepassingen:

- o glastuinbouw
- o voedselindustrie
- o slachterijen
- o dierentuinen
- o visindustrie
- o looierijen



Voordelen:

- o continu afscheiding
- o minimale onderhoudskosten
- o grote concentraties vaste delen kunnen worden verwerkt
- o unieke schilwerking
- o uitwisselbare zeefplaten, dus aanpassing aan bedrijfsomstandigheden mogelijk
- o lage investering
- o geluidsarm
- o minimale bedrijfskosten
- o vele uitvoeringen als standaard leverbaar
- o statische aansluitingen op trillende zeefbocht

Specificaties

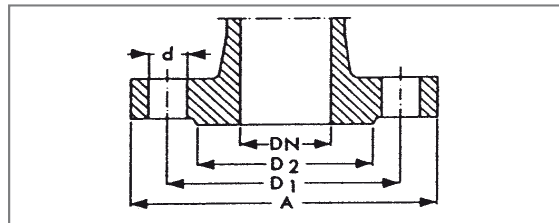
- o uitvoering: geheel rvs 304
- o sleufwijdte: 150 μ m - 5 mm
standaard 0,5 mm
- o capaciteit: 0 - 1000 m³/h

Accessoires

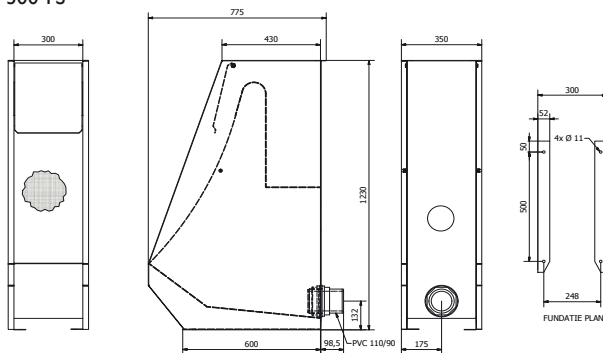
- o vuilrechter van aluminium of roestvast staal
- o vuilopvangbak van roestvast staal
- o vuilfilter voor vuilopvangbak van roestvast staal
- o roestvast stalen frame op gewenste hoogte

MAXIMALE CAPACITEIT BIJ SCHOON WATER EN SLEUFWIJDTE 0,5 MM

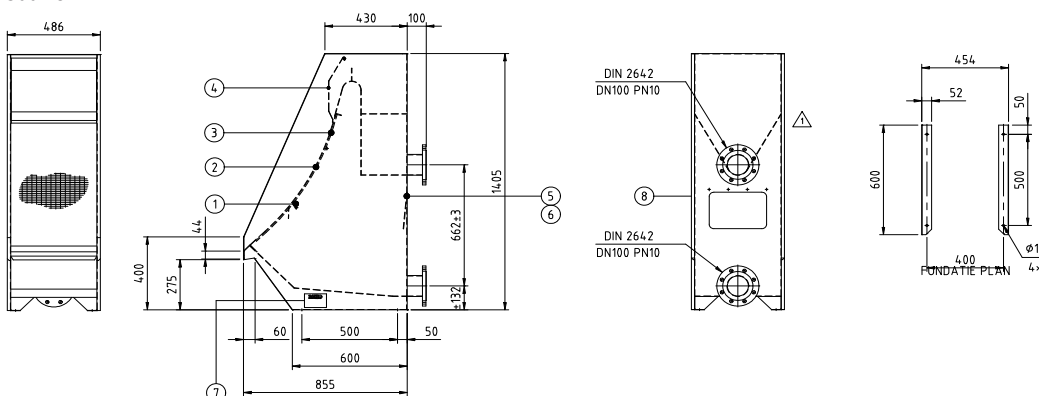
MODEL	CAPACITEIT (m ³ /uur)
300 TS	18
500 TS	36
1000 TS	72
1500 TS	108
2000 TS	144
1200 LB	142
1800 LB	215
1900 LB	272



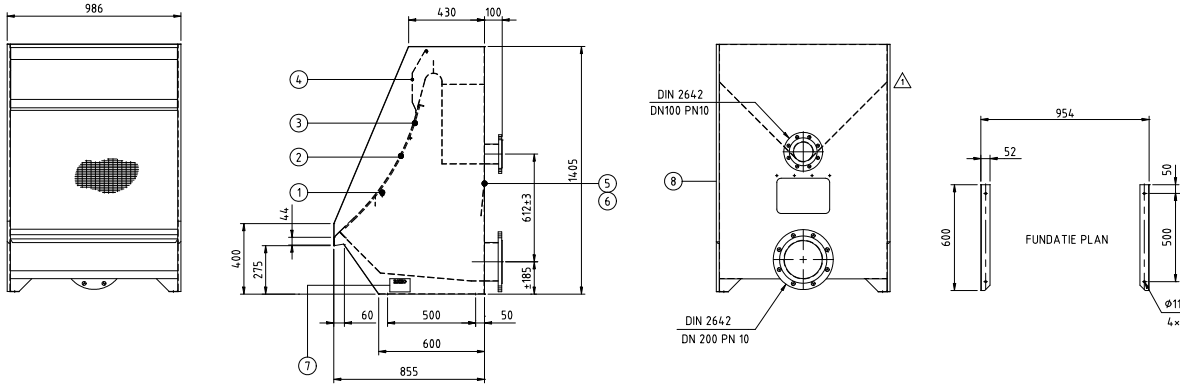
300 TS



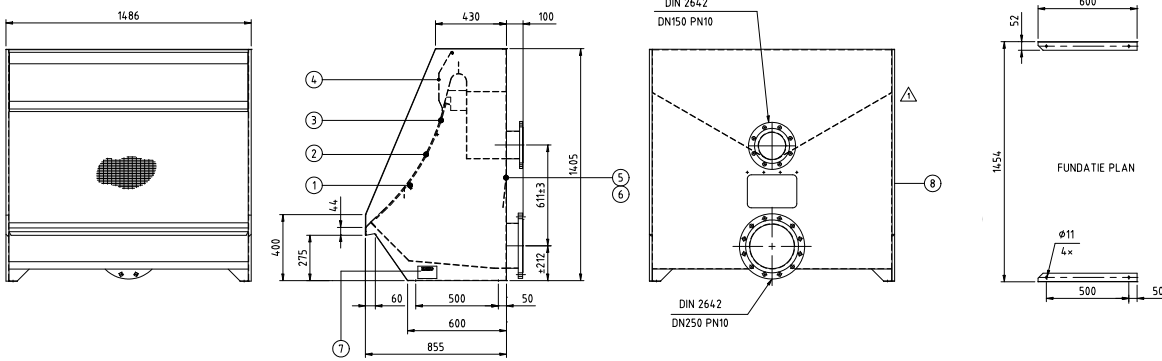
500 TS



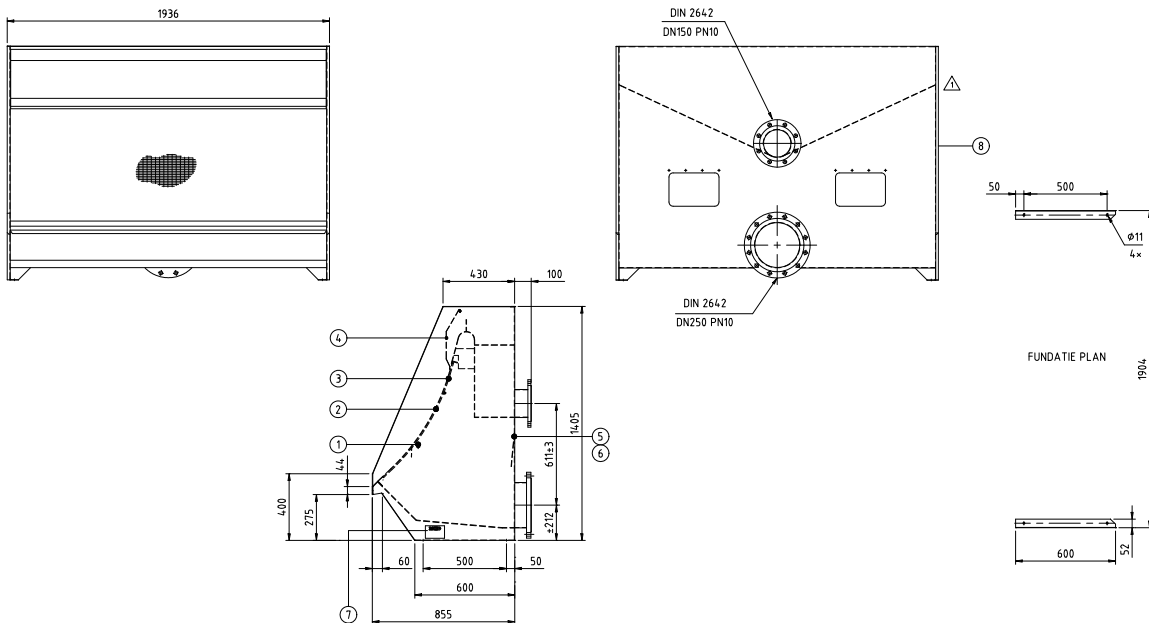
1000 TS



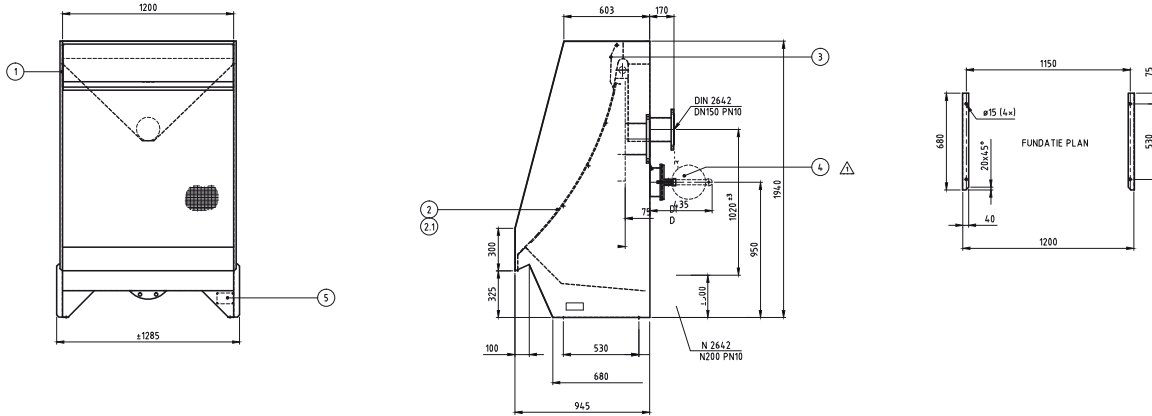
1500 TS



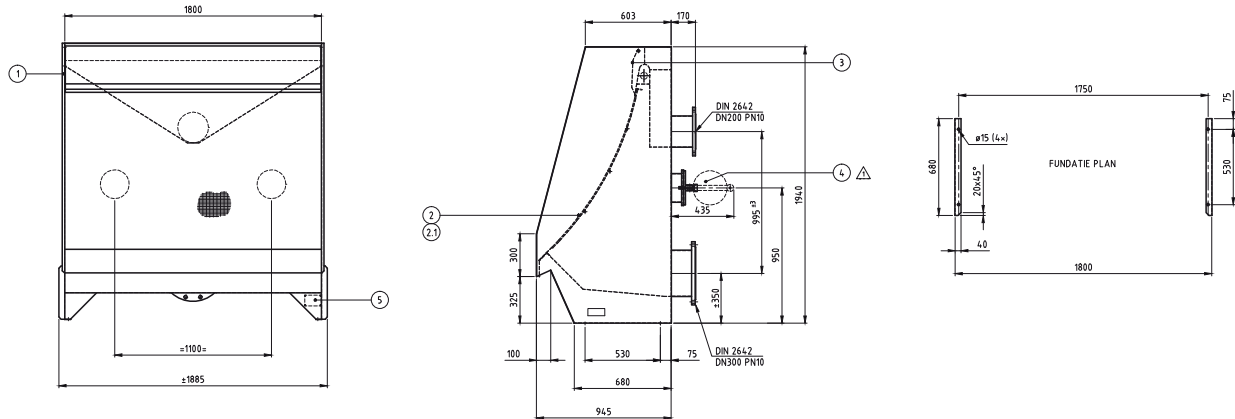
2000 TS



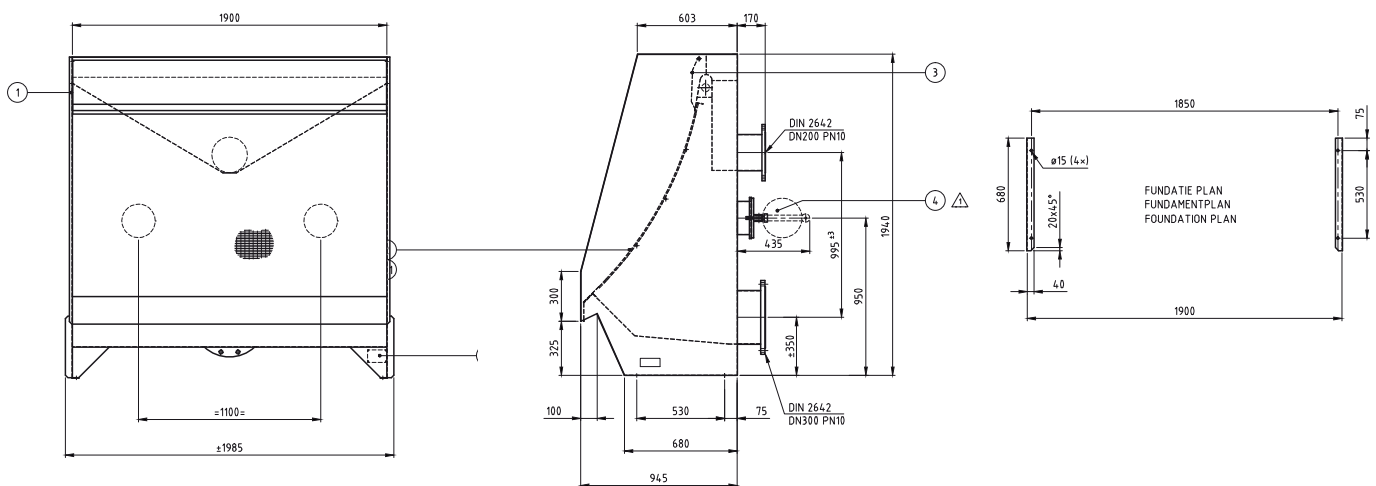
1200 LB



1800



1900



KaRo BV
Tulpenmarkt 4
1681 PK Zwaagdijk

T 0228 - 56 31 35
E info@karobv.nl
www.karobv.nl

