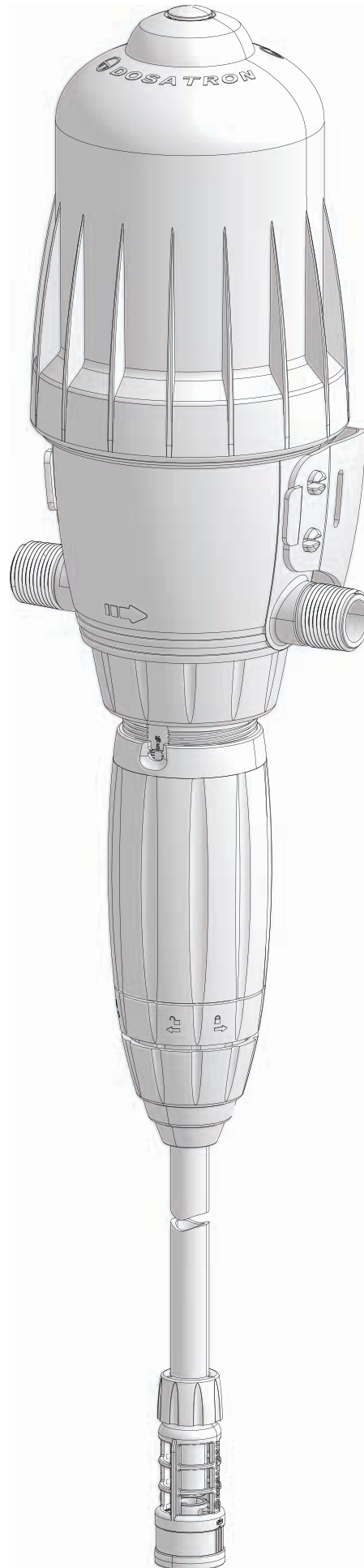


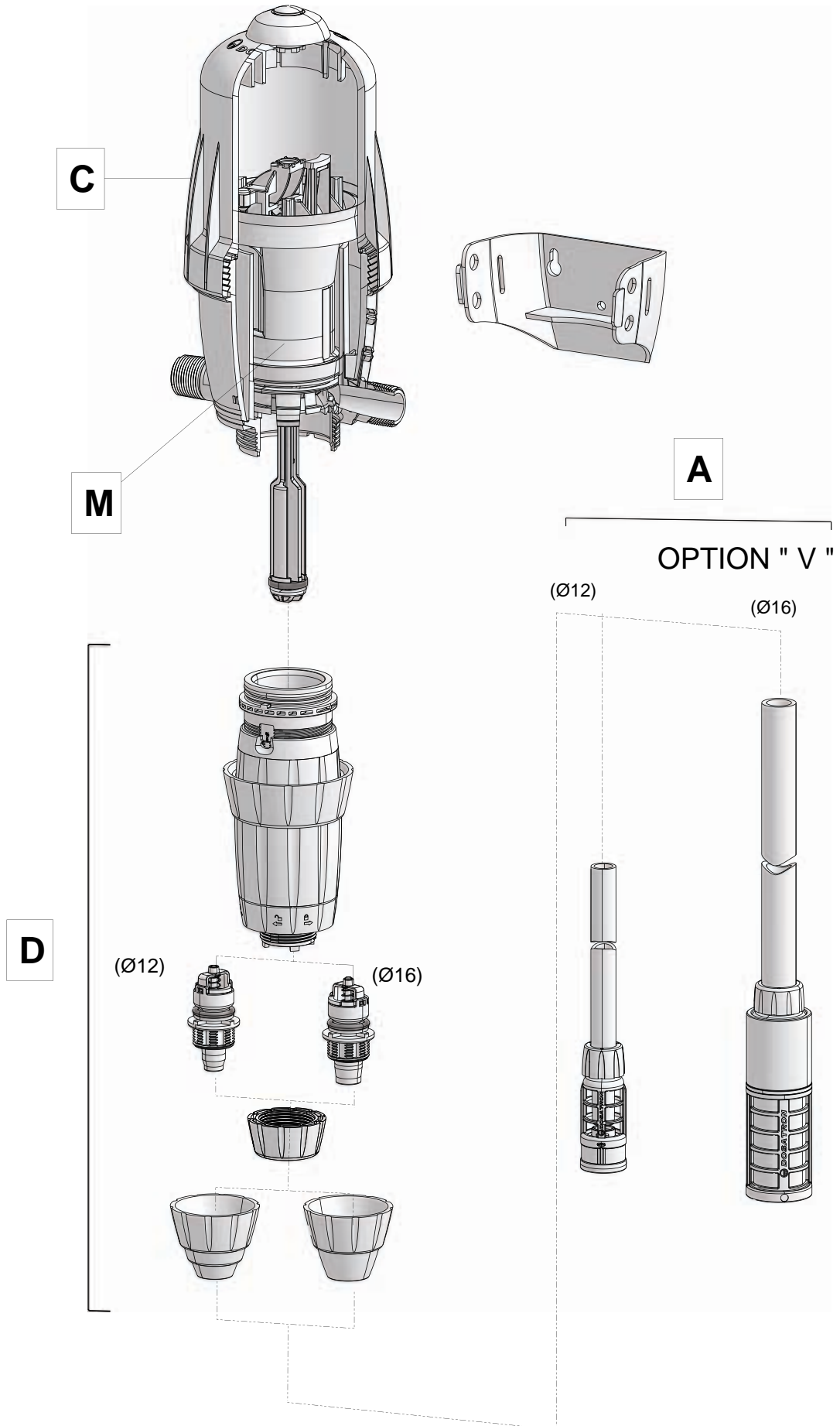
D3 0.5 - 5%

3m³/h - 0.5 - 5%
14 GPM - 1:200 - 1:20
0.3 - 6 bar
4.3 - 85 psi



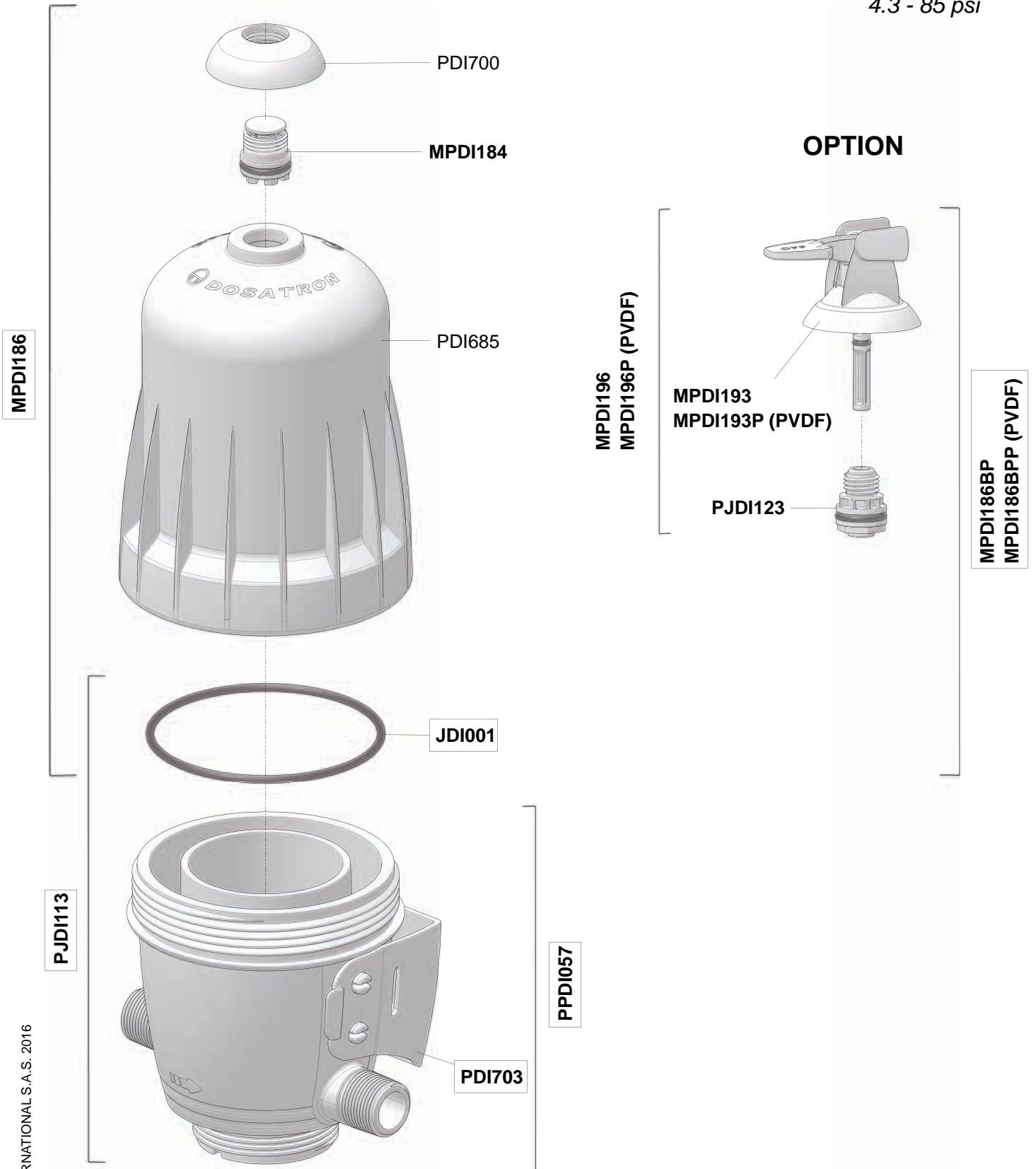
D3 0.5 - 5%

3m³/h - 0.5 - 5%
14 GPM - 1:200 - 1:20
0.3 - 6 bar
4.3 - 85 psi



D3 0.5 - 5%

3m³/h - 0.5 - 5%
14 GPM - 1:200 - 1:20
0.3 - 6 bar
4.3 - 85 psi



D3 0.5 - 5%

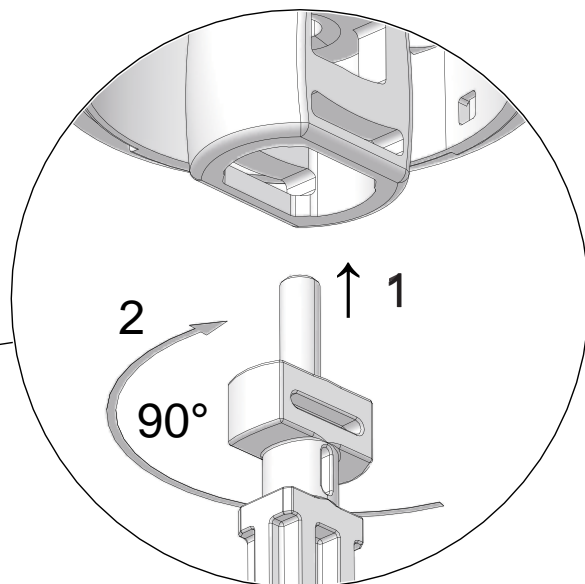
3m³/h - 0.5 - 5%
14 GPM - 1:200 - 1:20
0.3 - 6 bar
4.3 - 85 psi

PCDI030

PJDI119

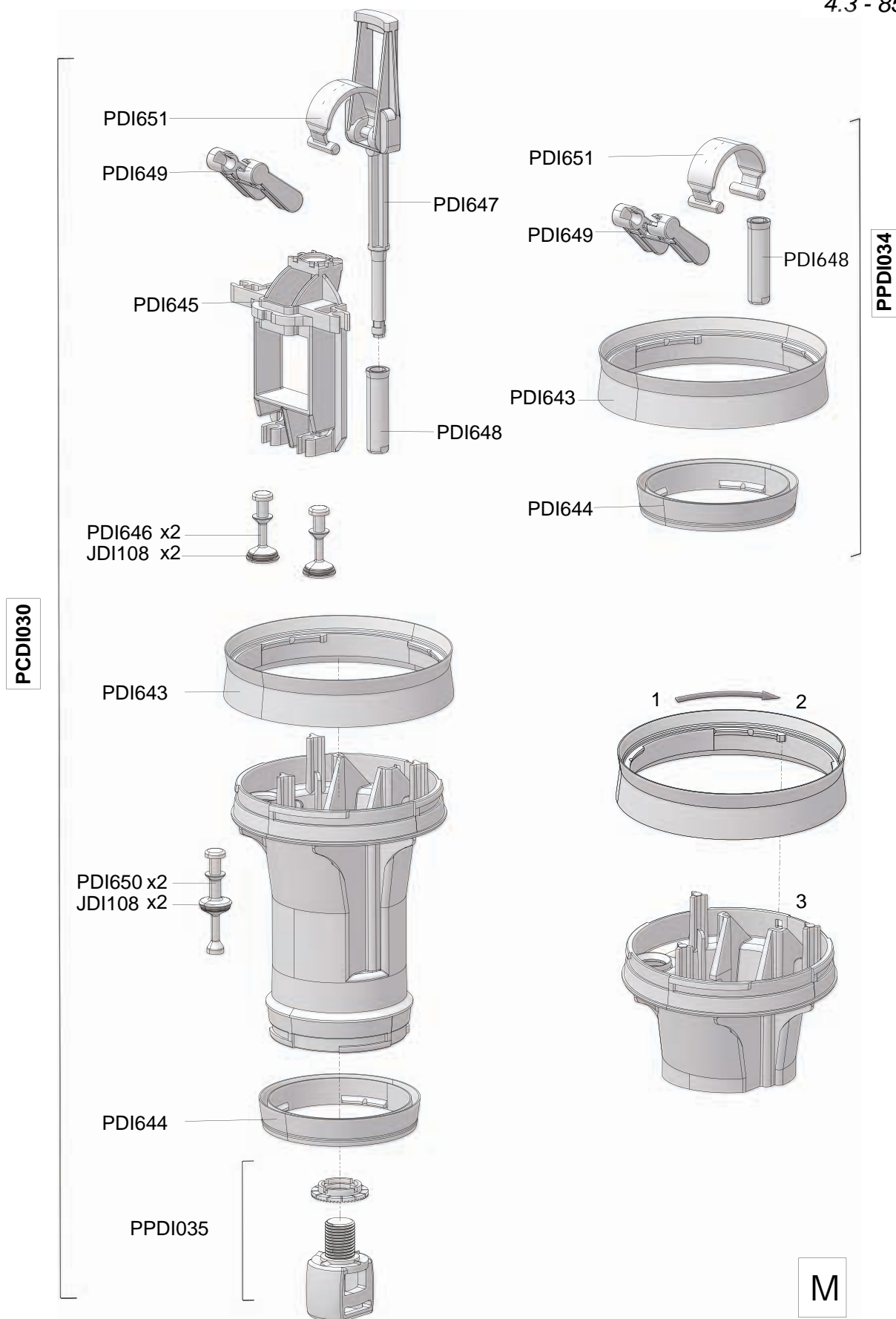
PDI754

JDI121



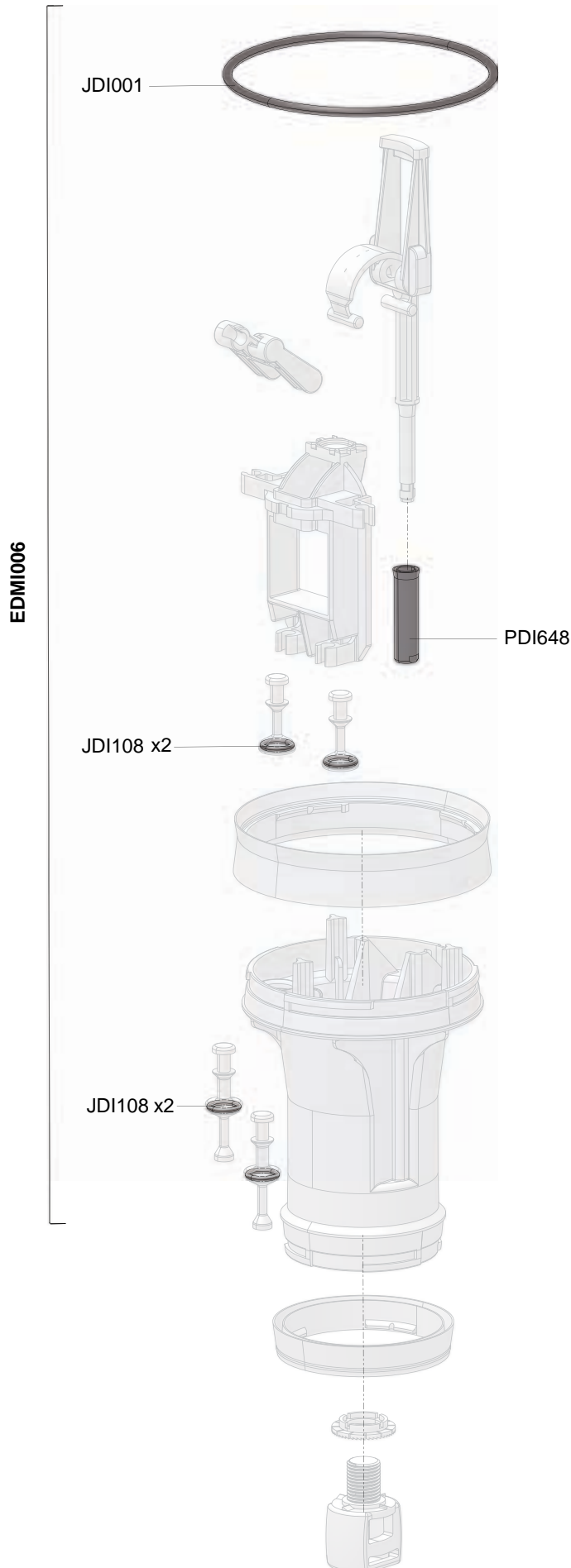
D3 0.5 - 5%

3m³/h - 0.5 - 5%
 14 GPM - 1:200 - 1:20
 0.3 - 6 bar
 4.3 - 85 psi



D3 0.5 - 5%

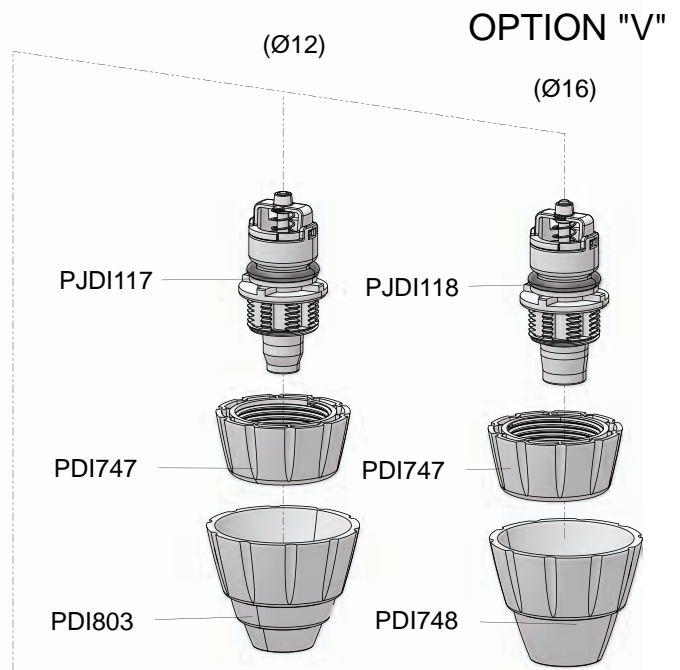
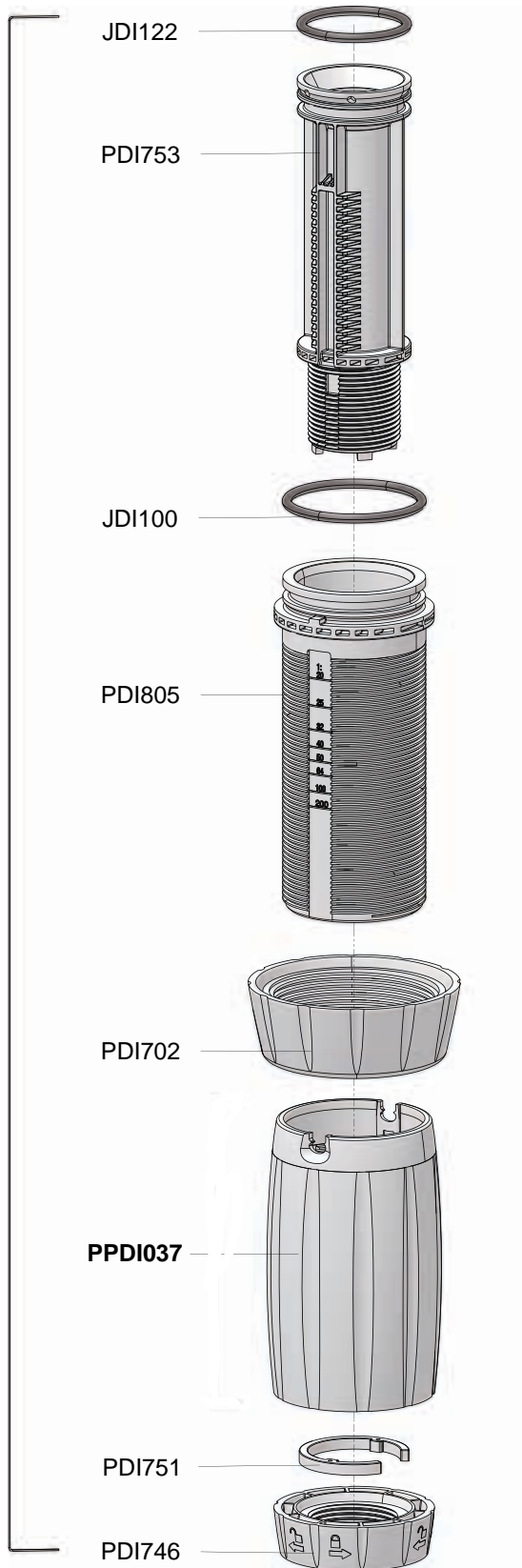
3m³/h - 0.5 - 5%
14 GPM - 1:200 - 1:20
0.3 - 6 bar
4.3 - 85 psi



D3 0.5 - 5%

3m³/h - 0.5 - 5%
 14 GPM - 1:200 - 1:20
 0.3 - 6 bar
 4.3 - 85 psi

CDDI075(Ø12)
 CDDI075V(Ø16)

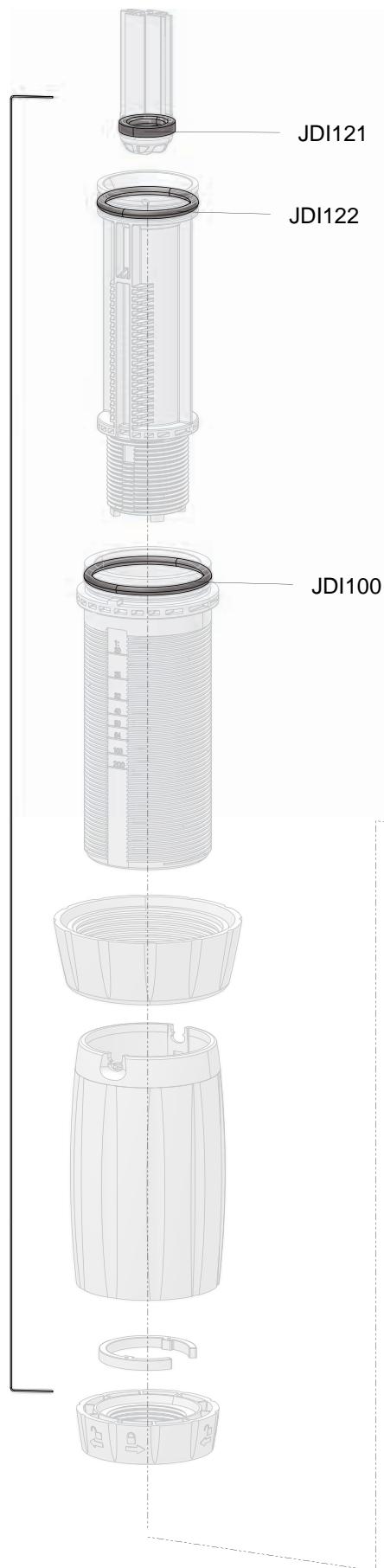


D

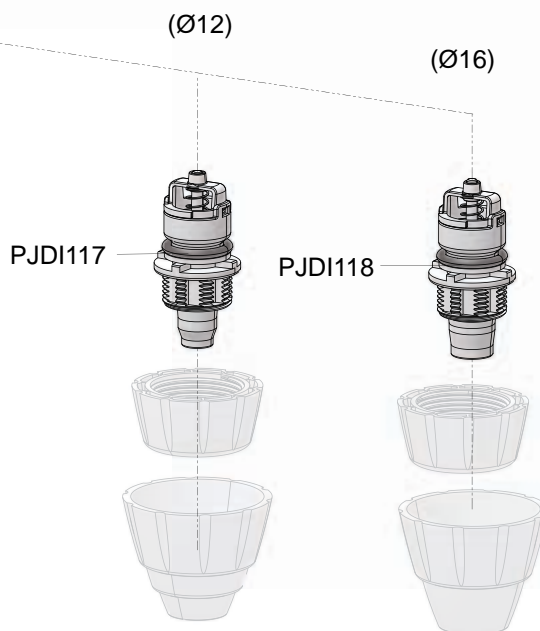
D3 0.5 - 5%

3m³/h - 0.5 - 5%
14 GPM - 1:200 - 1:20
0.3 - 6 bar
4.3 - 85 psi

PJDI120(Ø12)
PJDI120V(Ø16)



OPTION " V "



D3 0.5 - 5%

3m³/h - 0.5 - 5%
14 GPM - 1:200 - 1:20
0.3 - 6 bar
4.3 - 85 psi

OPTION "V"

(Ø16)

