

# Silberne Säule für TouchFREE Spender zur Händedesinfektion

**PRODUKTBESCHREIBUNG**  
 Elegante Spendersäule zur Förderung der Händedesinfektion.

- ANWENDUNGSBEREICHE**
- Büros & Betriebe
  - Gesundheitswesen
  - Öffentliche Einrichtungen
  - Industrie
  - Lebensmittelsektor
  - Gastgewerbe
  - Bildungssektor

- ZUR VERWENDUNG MIT DEN TOUCH-FREE SPENDERN VON SCJ PROFESSIONAL:**
- TF2CHR
  - TF2BLK
  - TF2WHI
  - TF2CLR
  - IFSTF2MD

**PACKUNGSGRÖSSEN**

ARTIKEL-NUMMER	PRODUKTNAME	ANZ./KT.
INFOFLDISP	Spendersäule	1

**EIGENSCHAFTEN**

Einfache Montage (nur drei Hauptteile, Montagewerkzeuge enthalten)

Optionale Beschilderung zur Individualisierung mit Ihren Botschaften oder Logos (Vorlage umseitig)

Stabile Metallkonstruktion

Langlebige Beschichtung zum Schutz vor Verschleiß

Integrierte silberne Auffangschale aus Metall oder schwarze/weiße Auffangschalen aus Kunststoff (separat erhältlich)

Flacher Sockel für maximale Stabilität

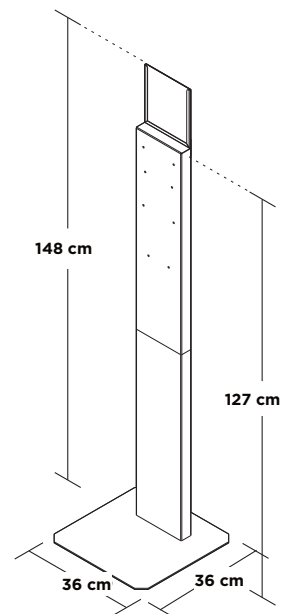
Geringes Gewicht, daher einfache Handhabung beim Reinigen der Räumlichkeiten

SC Johnson Professional Spender separat erhältlich



\*Spender separat erhältlich

**Touch-FREE Spendersäule Abmessungen**

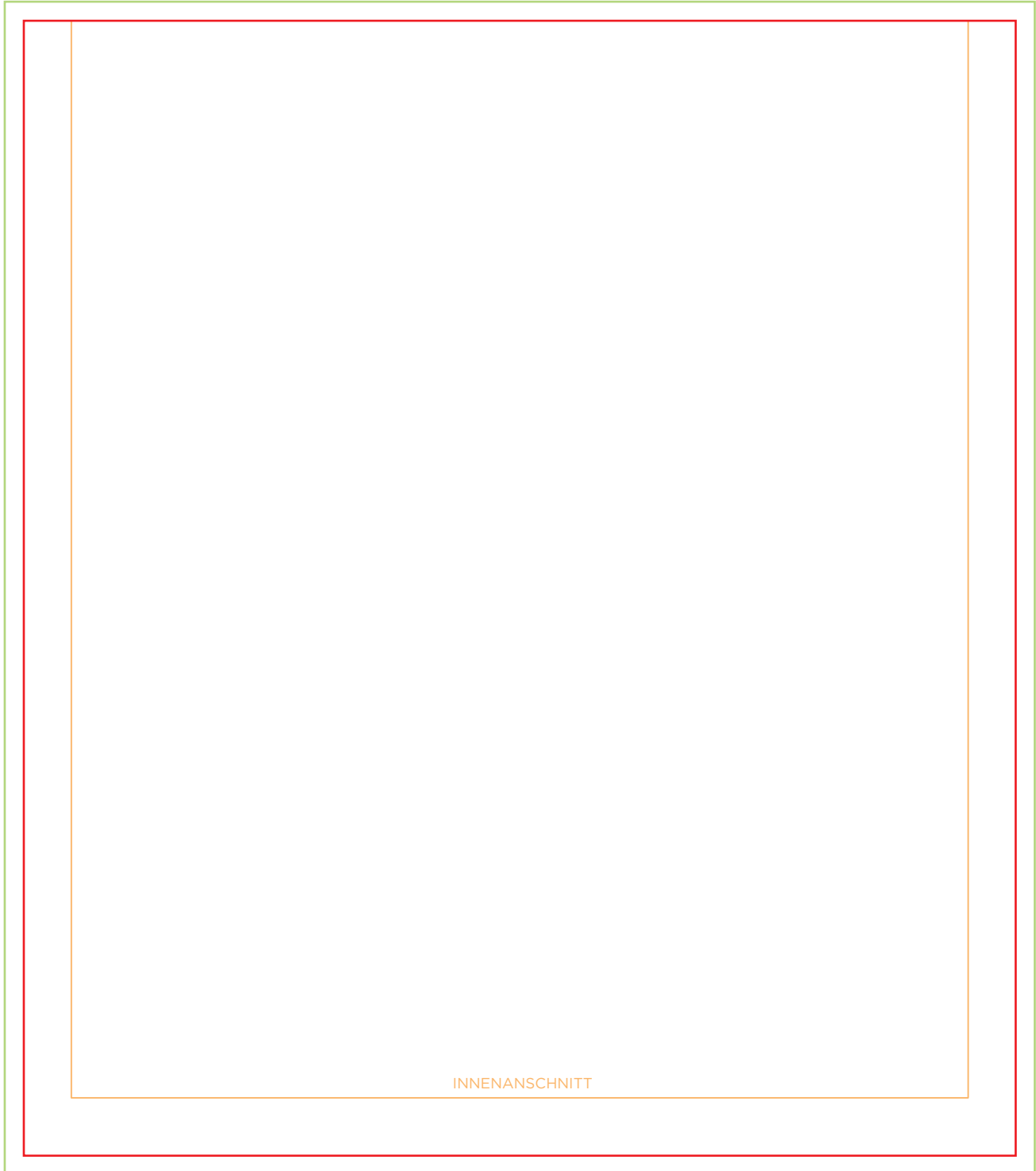


# Silberne Säule für Touch-FREE Spender zur Händedesinfektion

---

**GESTALTEN SIE IHR EIGENES DISPLAY-TEMPLATE**

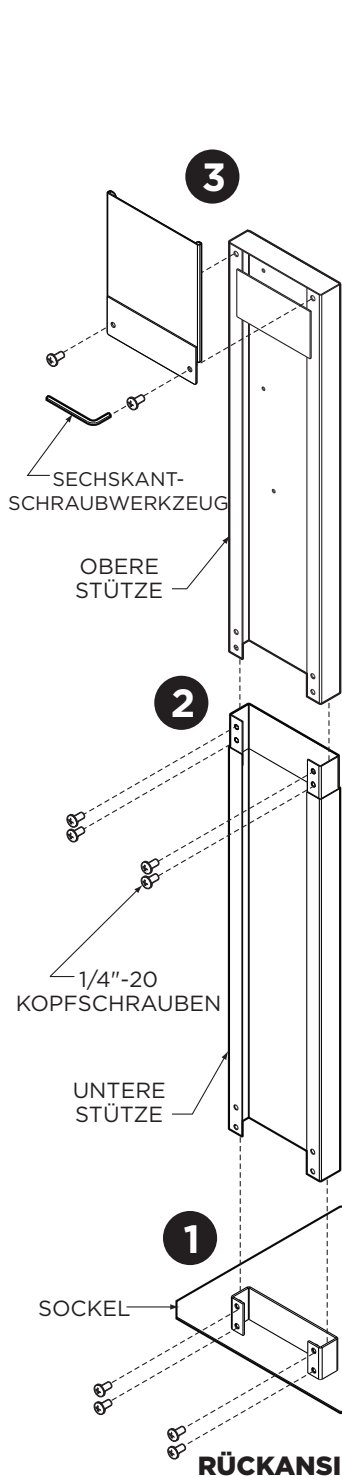
AUSSENANSCHNITT



INNENANSCHNITT

# Silberne Säule für TouchFREE Spender zur Händedesinfektion

## MONTAGEANLEITUNG



1. Positionieren Sie den Sockel an der gewünschten Stelle mit der Flanschseite nach oben. Schieben Sie die untere Stütze über den Sockel, sodass die offene Seite der Stütze zur Rückseite zeigt. Richten Sie die vier unteren Löcher aus, setzen Sie vier 1/4"-20-Kopfschrauben hinein und ziehen Sie diese mit dem mitgelieferten Sechskantschraubwerkzeug fest.

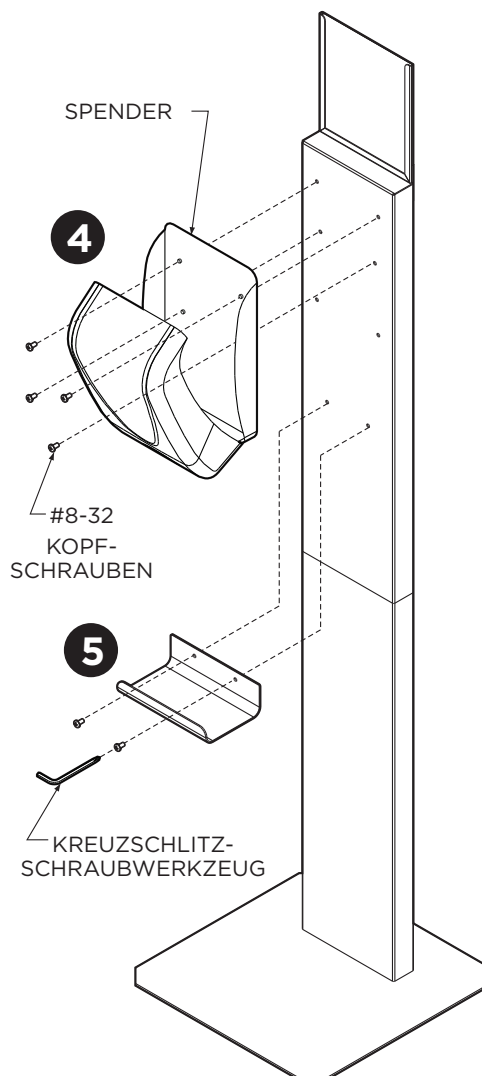
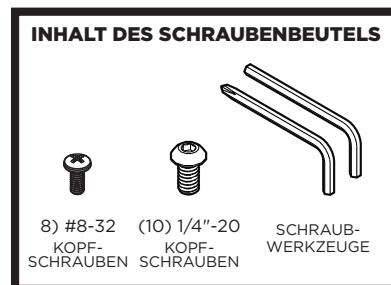
2. Schieben Sie das offene Ende der oberen Stütze über den oberen Flansch der unteren Stütze. Richten Sie die vier unteren Löcher aus, setzen Sie vier 1/4"-20-Kopfschrauben hinein und ziehen Sie diese fest.

3. Befestigen Sie das Kopfstück, indem Sie die beiden Löcher mit den oberen beiden Löchern auf der Rückseite der oberen Stütze ausrichten. Setzen Sie zwei 1/4"-20-Kopfschrauben ein und ziehen Sie sie fest.

4. Öffnen Sie den Spender. Richten Sie die oberen vier Löcher auf der Rückseite mit den oberen vier Löchern am oberen Ende der oberen Stütze aus, setzen Sie vier #8-32-Kopfschrauben ein und ziehen Sie sie mit dem mitgelieferten Kreuzschlitzschraubwerkzeug fest.

5. Richten Sie die zwei Löcher in der Abtropfschale mit den beiden unteren Löchern der oberen Stütze aus und schrauben Sie zwei #8-32-Kopfschrauben hinein.

6. Befestigen Sie von der Rückseite der Säule aus die #8-32-Hutmutter an den #8-32-Kopfschrauben und ziehen Sie diese mit dem mitgelieferten Schraubenschlüssel fest.



---

SC Johnson Professional GmbH  
Girmesgath 5, 47803 Krefeld  
Tel. Deutschland 0800 1002730  
Fax +49 2151 73801502  
Tel. Österreich/Schweiz 0800 100273  
info.proDE@scj.com | www.scjp.com

Unsere Informationen entsprechen unseren heutigen Kenntnissen und Erfahrungen nach unserem besten Wissen. Wir geben sie jedoch ohne Verbindlichkeit weiter. Änderungen im Rahmen des technischen Fortschritts und der betrieblichen Weiterentwicklung bleiben vorbehalten. Unsere Informationen beschreiben lediglich die Beschaffenheit unserer Produkte und Leistungen und stellen keine Garantien dar. Der Abnehmer ist von einer sorgfältigen Prüfung der Funktionen bzw. Anwendungsmöglichkeiten der Produkte durch dafür qualifiziertes Personal nicht befreit. Dies gilt auch hinsichtlich der Wahrung von Schutzrechten Dritter.

**SC Johnson**  
**PROFESSIONAL**  
A family company™