

# RVS DOMPELPOMPEN

SERIE: DOMO

Tuinbouwtechniek  
& -benodigheden



**KaRo BV**  
Tulpenmarkt 4  
1681 PK Zwaagdijk

**T** 0228 - 56 31 35  
**E** info@karobv.nl  
**www.karobv.nl**



07-2013

# RVS DOMPELPOMPEN

## SERIE: DOMO

Tuinbouwtechniek  
& -benodigheden

KaRo

### DOMO SERIE

#### Toepassingen

- Verplaatsen van vuilwater (VX type geschikt voor water met vezels).
- Leegpompen van rioolputten of afvalwater verzamel tanks.
- Drainage van ondergelopen gebied en kelders.

#### Kenmerken

- Continue bedrijf bij max. vloeistof temperatuur 40°C bij geheel ondergedompelde pomp.
- Droge motor.
- Asafdichting door middel van DRIVELUB SEAL SYSTEM.
- H07RNF voedingskabel.

#### De DOMO10-15-20 en DOMO10-15-20VX hebben:

- 2" pers aansluiting binnendraad gas.
- Vrije doorlaat voor vaste delen tot  $\varnothing$  50 mm.
- RVS Vortex waaier of RVS Tweekanaal waaier.
- Max. dompediepte 5 meter.
- Uitvoeringen: 1-fase 220-240 V, 50 Hz.  
3-fase 380-415 V, 50 Hz.

#### De DOMO7 en DOMO7VX hebben:

- 1 1/2" pers aansluiting binnendraad gas.
- Vrije doorlaat voor vaste delen tot  $\varnothing$  35 mm.
- Kunststofwaaier.

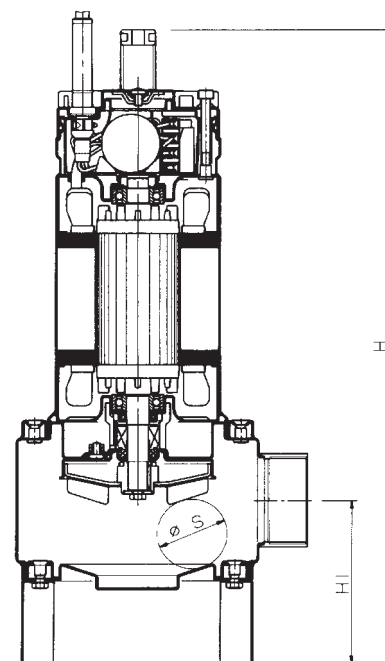
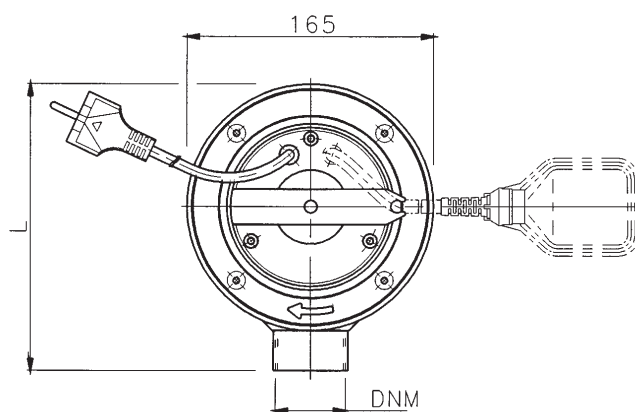
#### Motorvermogen:

- 0.55 kW tot 1.1 kW voor 1-fase modellen.
- 0.55 kW tot 1.5 kW voor 3-fase modellen.
- 1-fase versie is leverbaar met of zonder aangebouwde vlotterschakelaar.
- 1-fase modellen hebben: Ingebouwde condensator en thermische beveiliging
- Domo15(VX) condensator in kabeldoos.

#### Asafdichting drivelub seal system

De elektromotor is waterdicht afgeschermd door een tweevoudige asafdichting met tussenliggende oliekamer. De combinatie van een slijtvaste Silicium Carbide mechanische asafdichting en een Lip seal die voortdurend gesmeerd wordt d.m.v. het Drivelub systeem beschermt de motor tegen indringend water.

ONDERDEEL	MATERIAAL
Pomphuis en motorhuis	RVS 304
Waaier DOMO 7 (VX)	Nylon en glasvezel
Waaier DOMO 10-20 (VX)	RVS 304
Mechanische seal onder	SIC/SIC
Lipseal boven	Nitrile rubber
As	RVS 304
Handvat	Nylon



DOMO 7: S = 35mm

DOMO 10-20: S = 50mm



**KaRo BV**  
Tulpenmarkt 4  
1681 PK Zwaagdijk

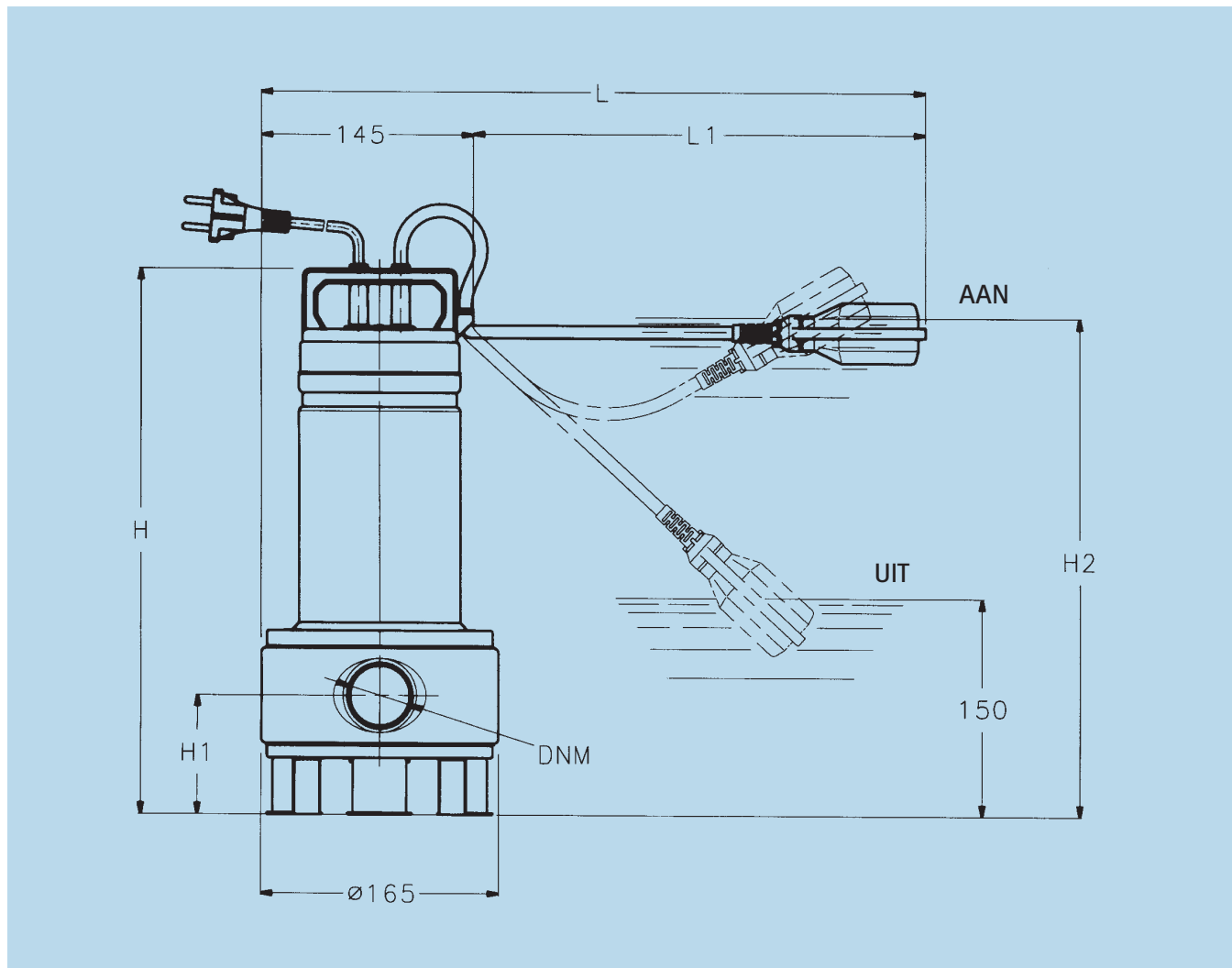
**T** 0228 - 56 31 35  
**E** info@karobv.nl  
**www.karobv.nl**



# RVS DOMPELPOMPEN

SERIE: DOMO

Tuinbouwtechniek  
& -benodigheden



POMP TYPE	AFMETINGEN IN MM					H2 AAN	H UIT	DNM	GEWICHT Kg
	H	H1	L	L1	L2				
DOMO 7T - DOMO 7VXT	386	88	-	-	193	-	-	Rp 1" <sup>1</sup> / <sub>2</sub>	8,7
DOMO 7 - DOMO 7VX	386	88	420	275	193	370	150	Rp 1" <sup>1</sup> / <sub>2</sub>	10
DOMO 10T - DOMO 10VXT	433	111	-	-	198	-	-	Rp 2"	11,4
DOMO 10 - DOMO 10VX	453		490	345		395	150		13,4
DOMO 15T - DOMO 15VXT	453		-	-		-	-		13,4
DOMO 15 - DOMO 15VX	473		500	355		430	150		15,1
DOMO 20T - DOMO 20VXT	473		-	-		-	-		14,4



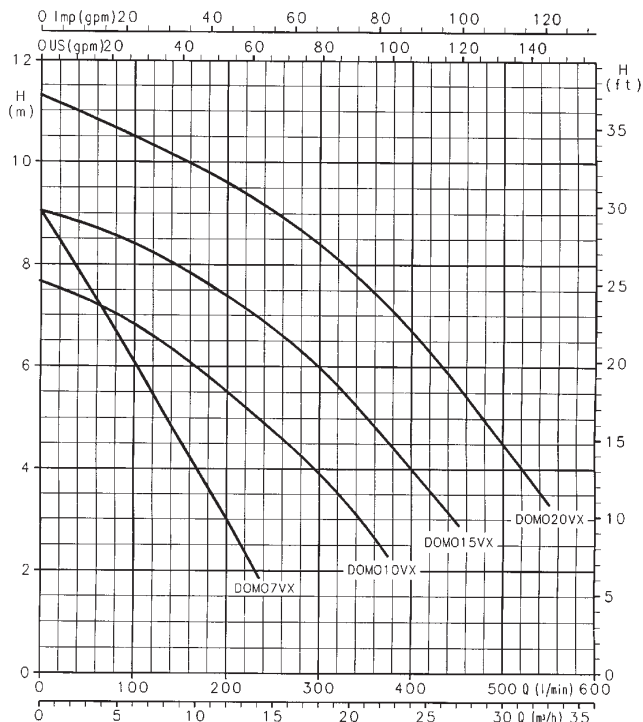
**KaRo BV**  
Tulpenmarkt 4  
1681 PK Zwaagdijk

**T** 0228 - 56 31 35  
**E** info@karobv.nl  
**www.karobv.nl**

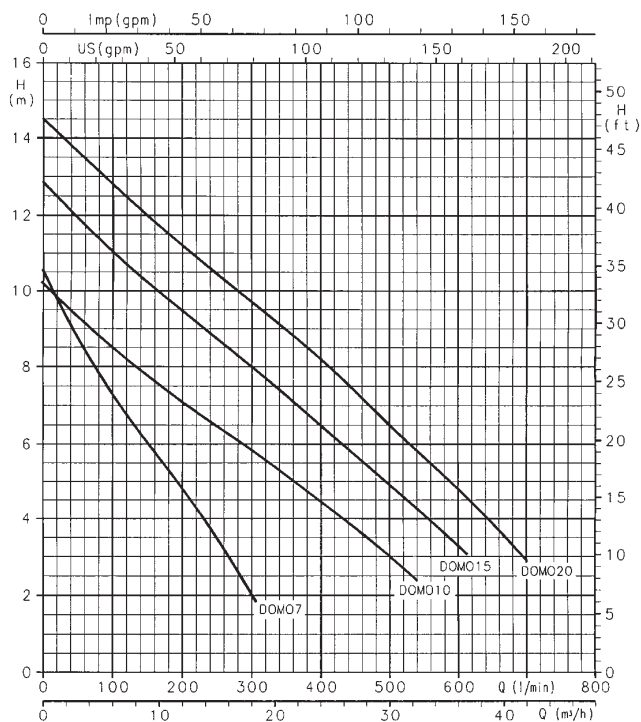


### Karakteristieken bij 2850 rpm/50 Hz.

#### Vortexwaaier



#### Kanaalwaaier



POMP TYPE		KW	PK	OPGEN. VERM. KW		CONDENSATOR		OPGENOMEN STROOM IN AMP.		Q = CAPACITEIT												
EEN-FASE 220-240 V 50 HZ	DRIE-FASE 380-415 V 50 HZ			EEN-FASE 220-240 V	DRIE-FASE 380-415 V	μF	V	EEN-FASE 220-240 V	DRIE-FASE 380-415 V	L/MIN	50	100	150	200	250	300	350	400	450	500	600	700
DOMO 7	DOMO 7T	0,55	0,75	0,72	0,7	16	450	3,3	1,3	8,8	7,3	6,1	4,8	3,4	2	-	-	-	-	-	-	-
DOMO 10	DOMO 10T	0,75	1	1,15	1,15	22	450	5,1	2	9,3	8,5	7,8	7,1	6,5	5,8	5,2	4,5	3,7	3	-	-	-
DOMO 15	DOMO 15T	1,1	1,5	1,6	1,65	30	450	7,1	2,8	11,9	11	10,2	9,5	8,7	8	7,3	6,5	5,7	4,9	3,3	-	-
	DOMO 20T	1,5	2	-	2	-	-	-	3,6	13,7	12,8	12	11,2	10,4	9,7	9	8,2	7,3	6,5	4,8	2,9	-

POMP TYPE		KW	PK	OPGEN. VERM. KW		CONDENSATOR		OPGENOMEN STROOM IN AMP.		Q = CAPACITEIT												
EEN-FASE 220-240 V 50 HZ	DRIE-FASE 380-415 V 50 HZ			EEN-FASE 220-240 V	DRIE-FASE 380-415 V	μF	V	EEN-FASE 220-240 V	DRIE-FASE 380-415 V	L/MIN	50	100	150	200	250	300	350	400	450	500	600	700
DOMO 7VX	DOMO 7VXT	0,55	0,75	0,72	0,7	16	450	3,3	1,3	7,6	6,1	4,6	3	-	-	-	-	-	-	-	-	-
DOMO 10VX	DOMO 10VXT	0,75	1	1,18	1,2	22	450	5,2	2,1	7,3	6,8	6,2	5,5	4,8	3,9	2,9	-	-	-	-	-	-
DOMO 15VX	DOMO 15VXT	1,1	1,5	1,4	1,4	30	450	6,2	2,5	8,8	8,4	8	7,4	6,8	6	5	4	2,9	-	-	-	-
	DOMO 20VXT	1,5	2	-	1,85	-	-	-	3,4	10,9	10,5	10,1	9,6	9,1	8,4	7,6	6,7	5,7	4,5	-	-	-

