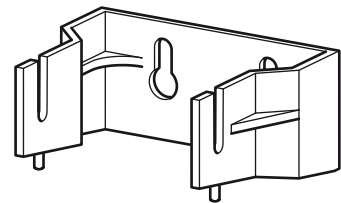
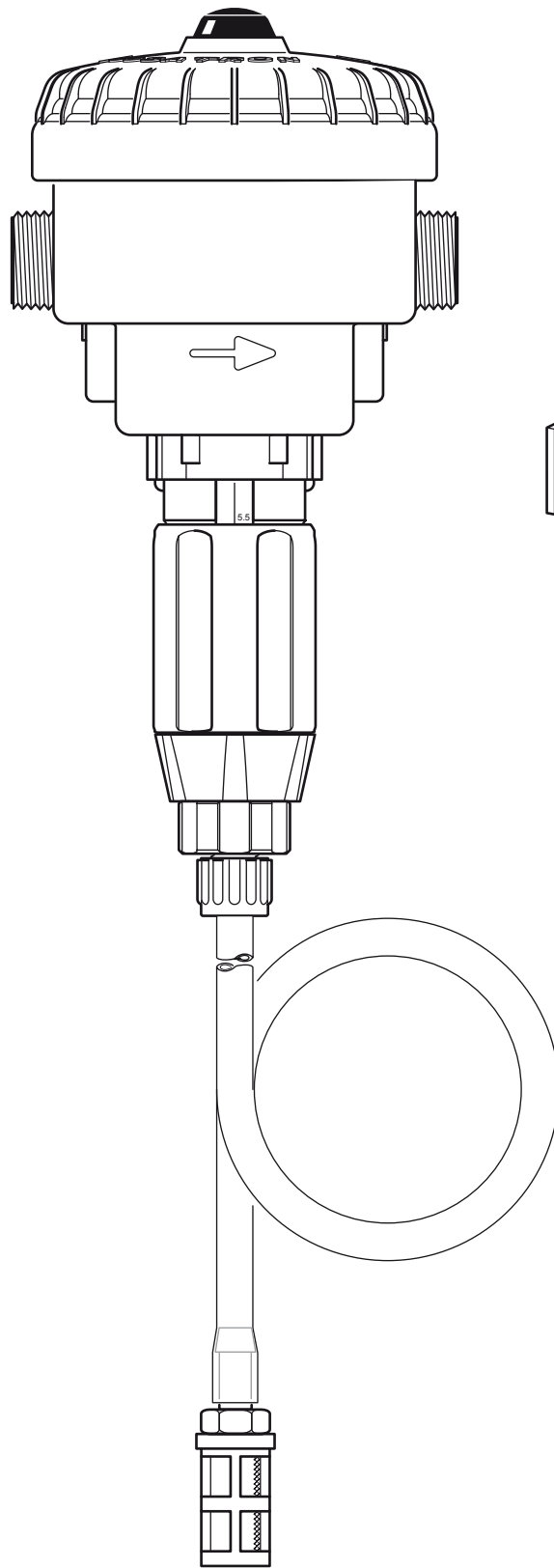


# D07RE5

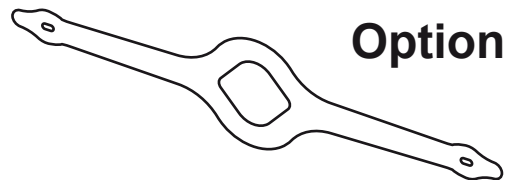
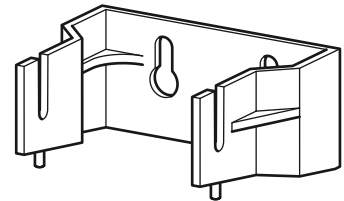
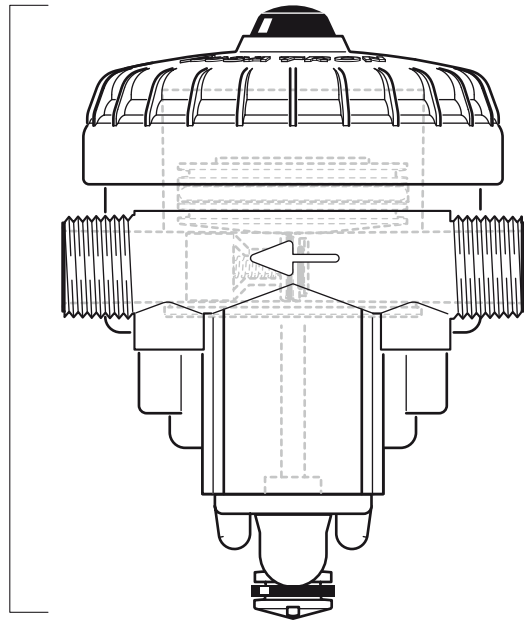
0.7 m<sup>3</sup>/h - 0.8 - 5.5%  
3 GPM - 1:128 - 1:18  
0.3 - 6 bar  
4.3 - 85 psi



# D07RE5

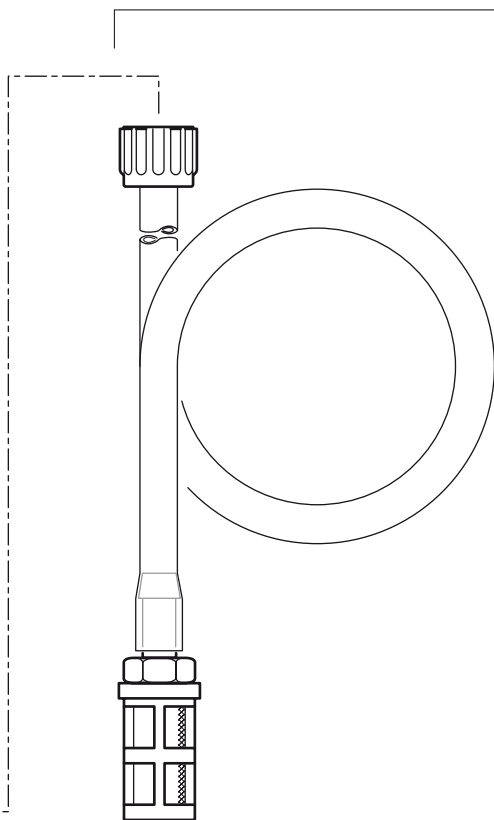
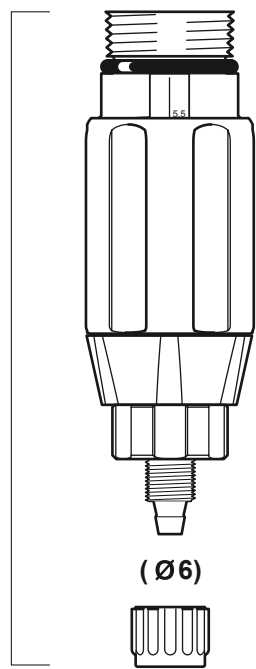
0.7 m<sup>3</sup>/h - 0.8 - 5.5%  
3 GPM - 1:128 - 1:18  
0.3 - 6 bar  
4.3 - 85 psi

**C+M**



**A**

**D**

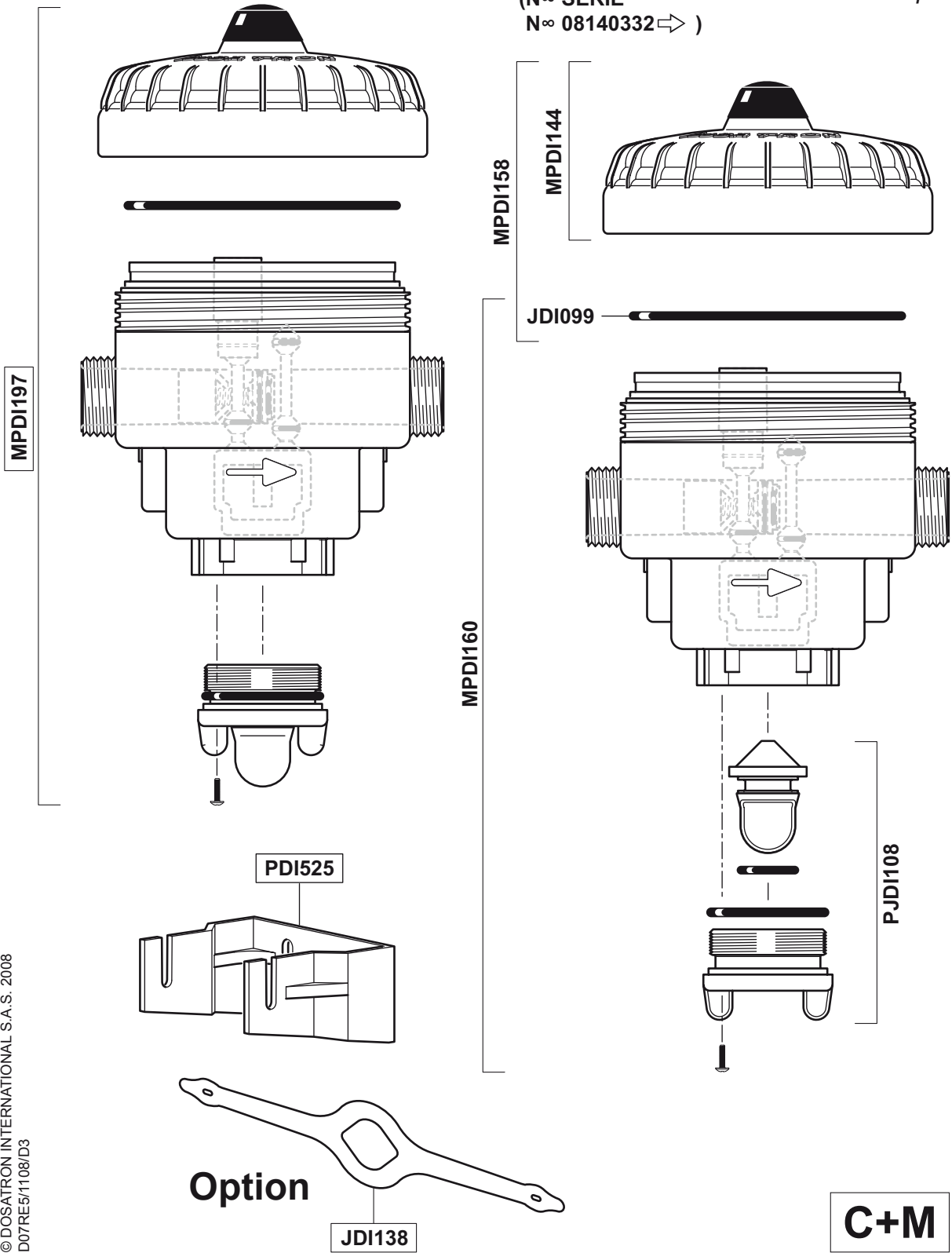


# D07RE5

(N<sup>∞</sup> SERIE  
 ⇒ N<sup>∞</sup> 08140331)

0.7 m<sup>3</sup>/h - 0.8 - 5.5%  
 3 GPM - 1:128 - 1:18  
 0.3 - 6 bar  
 4.3 - 85 psi

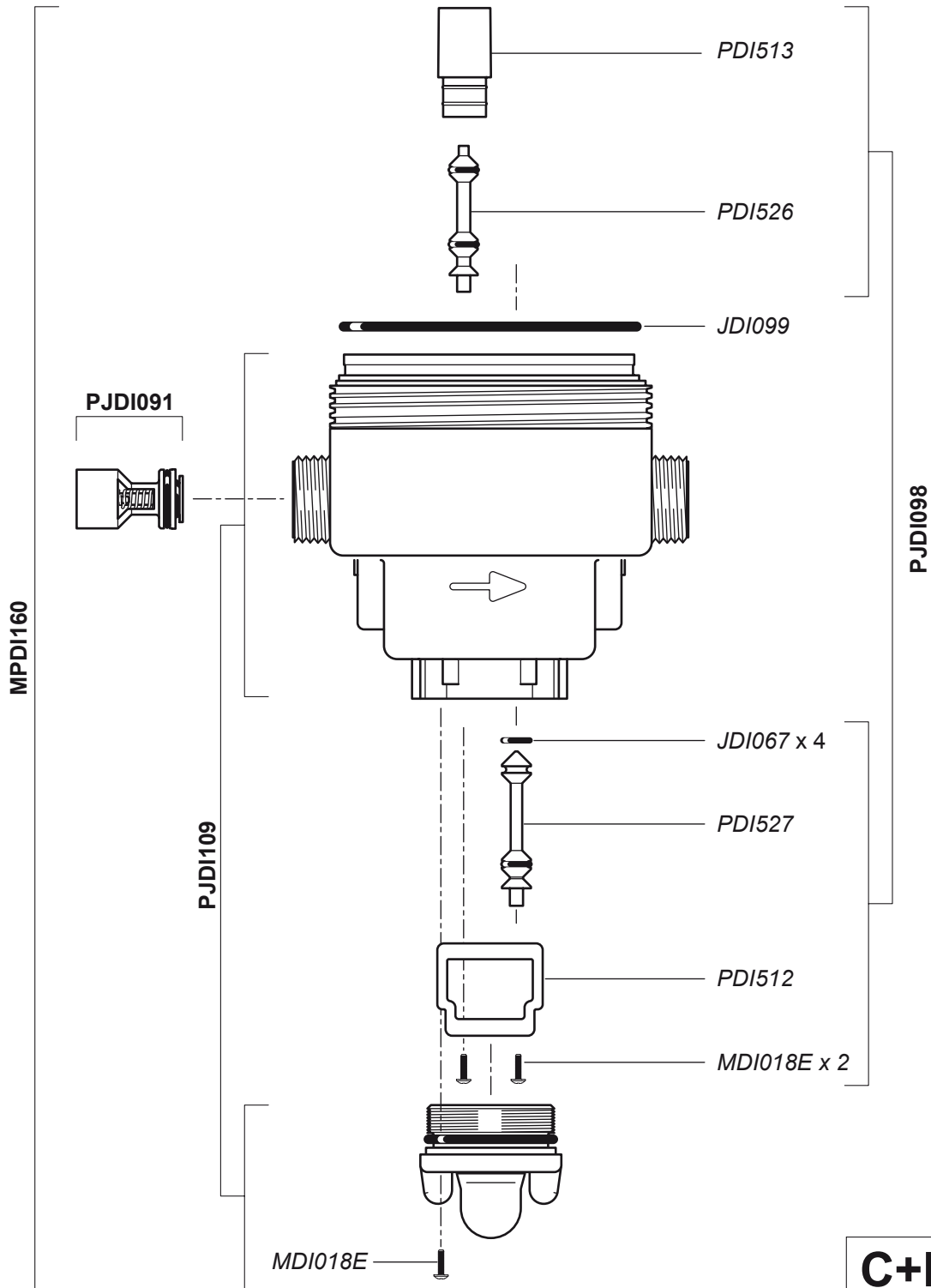
(N<sup>∞</sup> SERIE  
 N<sup>∞</sup> 08140332 ⇒ )



# D07RE5

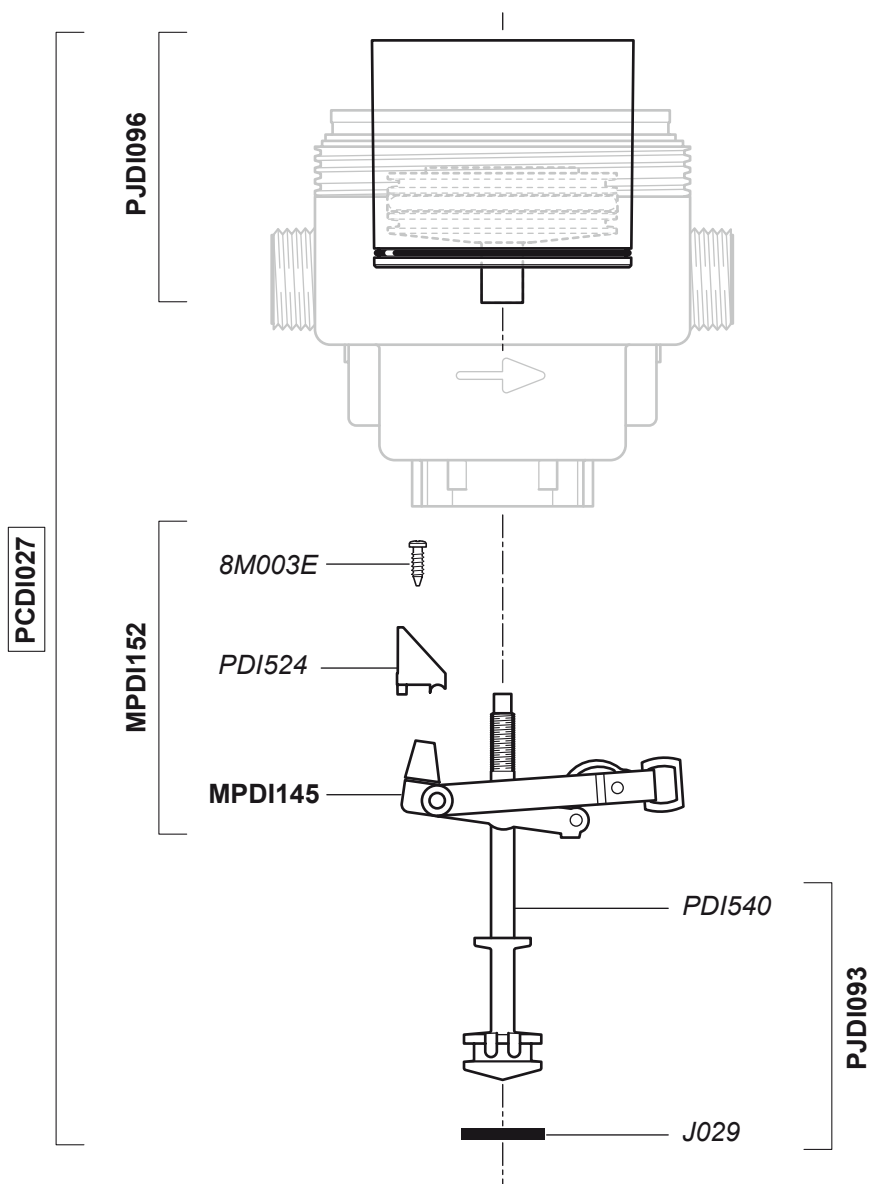
(N<sup>∞</sup> SERIE  
N<sup>∞</sup> 08140332 → )

0.7 m<sup>3</sup>/h - 0.8 - 5.5%  
3 GPM - 1:128 - 1:18  
0.3 - 6 bar  
4.3 - 85 psi



# D07RE5

0.7 m<sup>3</sup>/h - 0.8 - 5.5%  
3 GPM - 1:128 - 1:18  
0.3 - 6 bar  
4.3 - 85 psi



# D07RE5

(N<sup>∞</sup> SERIE

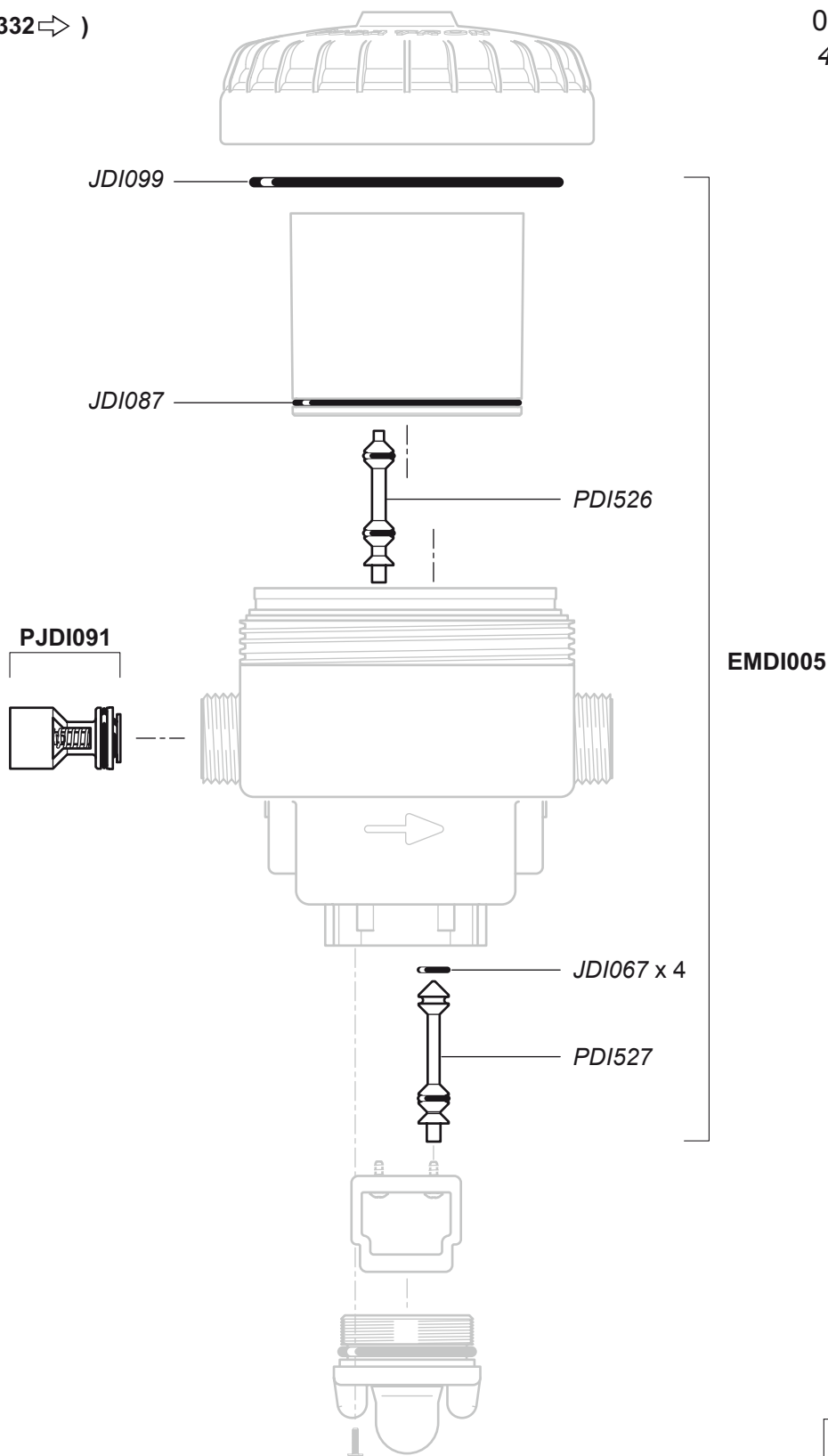
N<sup>∞</sup> 08140332 → )

0.7 m<sup>3</sup>/h - 0.8 - 5.5%

3 GPM - 1:128 - 1:18

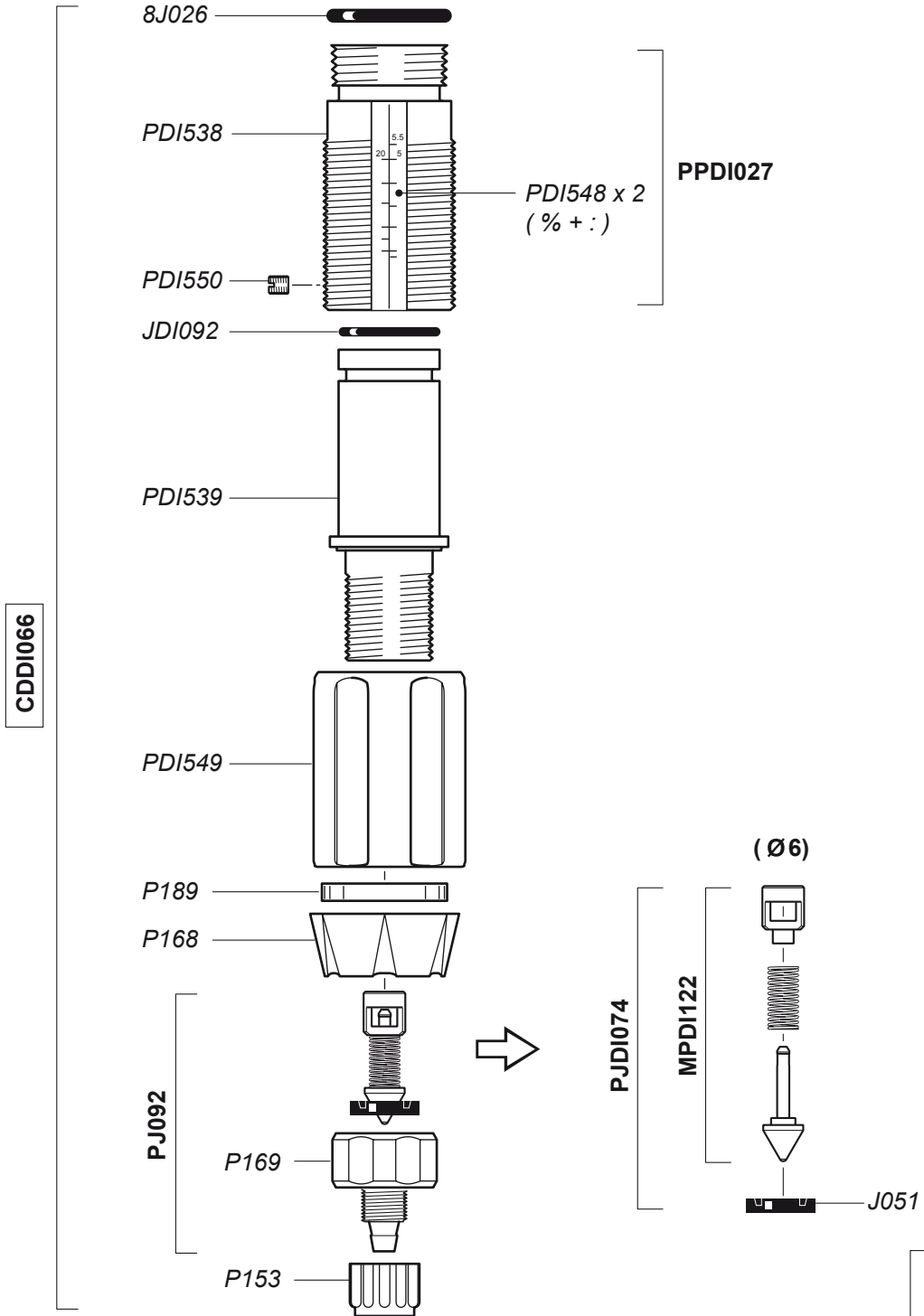
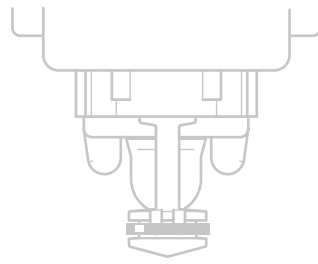
0.3 - 6 bar

4.3 - 85 psi



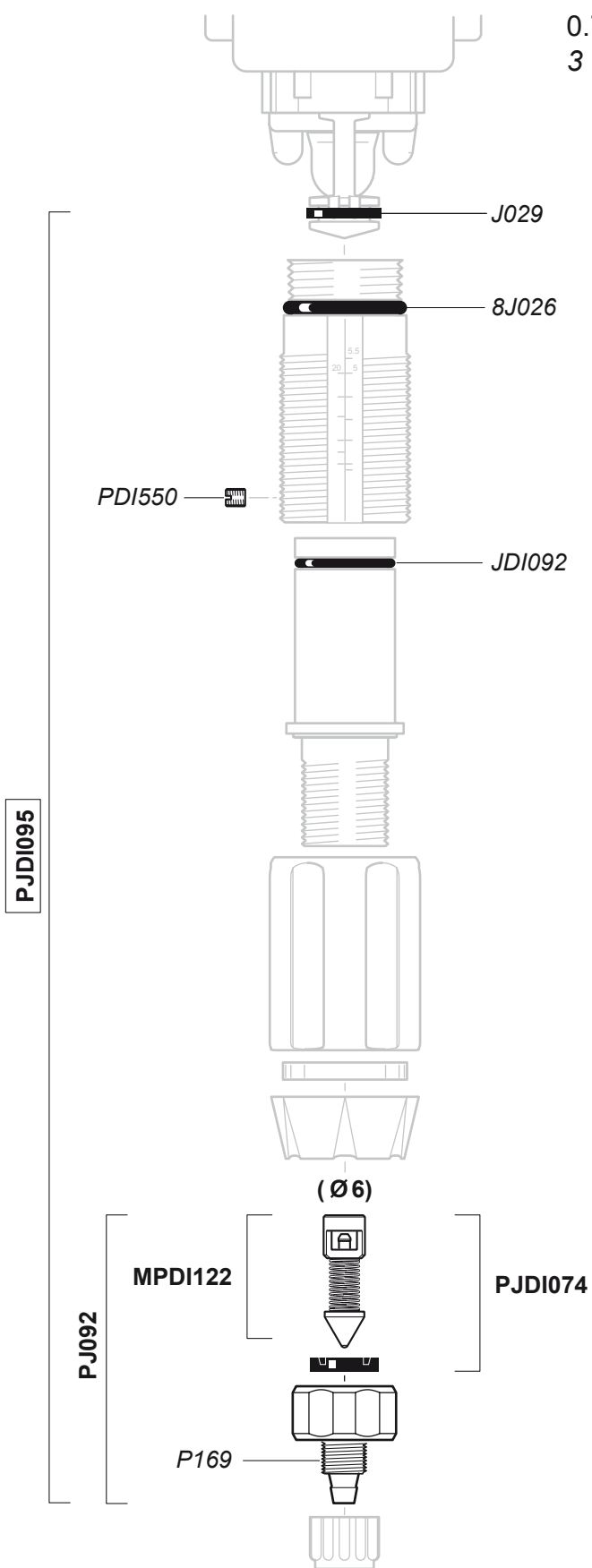
# D07RE5

0.7 m<sup>3</sup>/h - 0.8 - 5.5%  
 3 GPM - 1:128 - 1:18  
 0.3 - 6 bar  
 4.3 - 85 psi



# D07RE5

0.7 m<sup>3</sup>/h - 0.8 - 5.5%  
3 GPM - 1:128 - 1:18  
0.3 - 6 bar  
4.3 - 85 psi





# D07RE5

0.7 m<sup>3</sup>/h - 0.8 - 5.5%  
3 GPM - 1:128 - 1:18  
0.3 - 6 bar  
4.3 - 85 psi

