

# Drukreduceerventielen

## Drukreduceerventielen

De **Bermad** drukreduceerventielen zijn speciaal ontworpen voor een nauwkeurige en betrouwbare drukregeling. Het ventiel is van het type “direct gestuurd drukreduceerventiel”.

De druk in het leidingnet na het ventiel is constant en gelijk aan de ingestelde druk; onafhankelijk van drukschommelingen en of stromingsfluctuaties vóór het reduceerventiel.

## Eigenschappen:

Het gebruik van een rollend membraan staat garant voor een scheiding tussen mechaniek en de volumestroom; dit resulteert in lang probleemloos gebruik en een nauwkeurige werking door minimale bewegingsweerstand  
Afhankelijk van de in te stellen druk zijn er per type verschillende veren leverbaar. De ventielen kunnen worden geleverd met vooraf ingestelde vaste druk of met een regelbare insteldruk.

## Toepassingen:

- Op elk punt waar druk gereduceerd moet worden.
- Beveiliging tegen te hoge druk.
- Het verkrijgen van een gelijke waterafgifte door drukvereffening



# Drukreuceerventielen

## Technische gegevens

### Specificaties:

- Aansluitingen: 3/4", 1", 1 1/2" BSP binnendraad
- Werkdruk: 0,7 - 9 bar
- Max. water temperatuur: 60 °C

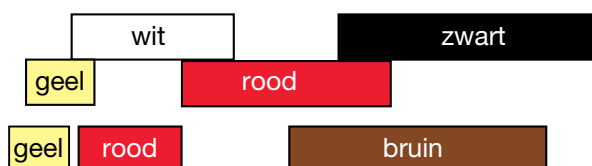
Optie: Voor toepassingen met een statische druk kunnen "drup-dichte" low-flow (L.F.) ventielen geleverd worden.

### Materialen:

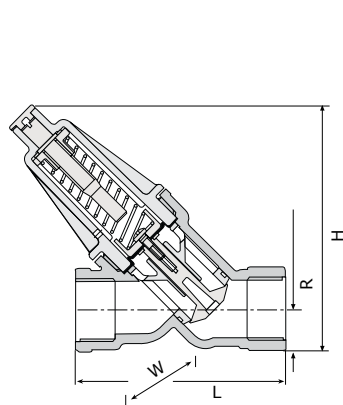
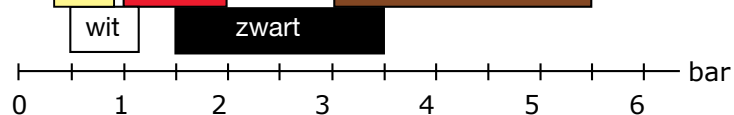
- Huis en deksel: glasvezelversterkt polyamide
- Metalen delen: RVS
- Membraan: NBR, met nylon versterkt
- Afdichtingen: NBR en NR

Uitvoering		3/4" L.F.	3/4"	1"	1 1/2"
Cap. min	m <sup>3</sup> /h	0,01	0,2	0,45	0,45
Cap max	m <sup>3</sup> /h	3	5	7	18
Veerselectie (drukreductie)	A geel bar	0,5 - 1,2		0,3 - 0,8	
	B wit bar	0,8 - 2,5		0,5 - 1,2	
	C rood bar	2,0 - 4,0		1,0 - 2,0	
	D zwart bar	3,5 - 6,0		1,5 - 3,5	
	Q bruin bar	-		3,0 - 5,5	
L	mm	88	114	106	
H	mm	100	160	155	
R	mm	17	45	30	
Breedte (W)	mm	45	65	65	
Gewicht	kg	0,13	0,36	1,0	

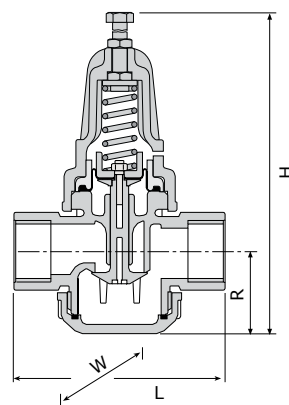
Veerselectie 3/4" ventielen



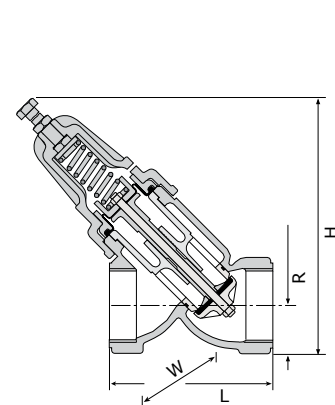
Veerselectie 1" en 1 1/2" ventielen



3/4"



1"



1 1/2"