

Elektrolasfittingen ELGEF+

+GF+

De ELGEF+ reeks van GF is een compleet pakket PE-elektrolas hulpstukken met diverse keuren, voor PE-100, PE-80 en PE-63 leidingen. Elektrolas hulpstukken zijn voorzien van een ingegoten verwarmingsspiraal, die zorgt voor versmelting van het hulpstuk met de PE-buis zodra er spanning opgezet wordt. Hierdoor ontstaat er een hoogwaardige verbinding.



Karakteristieken

- Elektrolas hulpstukken van Ø 20 tot 630 mm
- Modulaire opbouw: bestaande uit (overgangs)koppelingen, aftakkingen, bochten en zadels
- Uiterst simpel lasproces door aansluiting lastrafo op fittingen d.m.v. 4 mm aansluitnippel
- Dynamisch verdeelde verwarmingsspiraal voor extra zekerheid
- Verpakt met een geprinte barcode sticker per product
- Te combineren met lasfittingen van het ELGEF- pakket
- Lasapparatuur en overige hulpmiddelen zijn los te huren of te kopen bij Revaho

Toepassing

Hoogwaardige PE-verbindingen voor gas- en watertransport (met keurmerk)

Technische gegevens

Afmetingen	: 20 - 630 mm (afhankelijk van het type)
Optie	: overgangskoppelingen van PE naar alternatief
Max. druk	: 16 bar (water) en 10 bar (gas)
Max. temp.	: 60°C (bij afnemende max. druk)
Materiaal	: PE-100
Aansluiting	: 4 mm aansluitnippel
Keurmerken	: CE en ISO9001 (algemeen)
	: GASTEC / KIWA (Nederland)
	: ELECTROLABEL (België)
	: DVGW, TÜV (Duitsland)
	: ÖVGW (Oostenrijk)
	: SVGW (Zwitserland)
	: Gas Natural / WRAS (Groot-Brittanië)
	: DS (Denemarken)
	: GdF (Frankrijk)

Installatie & Onderhoud

- Tot en met 63 mm zijn de hulpstukken voorzien van ingebouwde klemschroeven. Bij grotere maten is een externe fixering noodzakelijk tijdens het lassen.
- Naast de hulpstukken levert en verhuurt Revaho ook de benodigde afschraaphulpmiddelen (o.a. rotatieschrappers, fixeerklemmen en lasmachines).
- Overgangen van PE-leidingen naar andere materialen (bijv. PVC) kunnen worden gemaakt d.m.v. flens-verbindingen.



Lasprocedure

Door het opvolgen van een aantal basisregels is het maken van elektrolasverbindingen eenvoudig. Let er wel op dat 80% van de kwaliteit van de gemaakte verbinding wordt bepaald door het goed opvolgen van deze regels.

1. Begin het lasproces met controle van de lasmachine en de te lassen materialen.
2. Verwijder het grove vuil en kort de buis haaks af met een buissnijder of zaag.
3. Reinig het te lassen leidingdeel met een droge doek en schraap daarna handmatig 0,2 mm van de bovenlaag. Gebruik hiervoor rotatieschrappers. Gebruik nooit schuurpapier of schuurlinnen.
4. Ontvet de laszone, direct voor de montage, met een reinigingsdoek of met een daarvoor bestemd PE-reinigingsmiddel (niet pluizend, ongekleurd papier gebruiken).
5. Markeer de insteekdiepte op de buis.
6. Neem pas nu het hulpstuk uit de verpakking. Belangrijk: als het lasoppervlak van het hulpstuk, met de hand is aangeraakt moet ook dit met een reinigingsdoekje worden gereinigd.
7. Het hulpstuk tot de markering of aanslag over de buis schuiven en de schroeven van de geïntegreerde positioneerstukken vast aandraaien (t/m Ø 63 mm hulpstukken). Bij grotere diameters de buis met hulpstuk in de fixeerklem plaatsen en goed aanspannen.
8. De stekkers van het lastoestel middels de 4 mm adaptorstekkers op de fittingen aansluiten.
9. Lasgegevens d.m.v. barcode sticker op het product inlezen en gegevens op het display controleren. Lasproces starten en de lasvoortgang bewaken. Noteer op de buis het tijdstip waarop de klemmen verwijderd mogen worden (na lastijd en afkoeltijd). Tijdens het lassen komen de lasindicatoren op de fitting omhoog, als indicatie dat het lasproces gestart is.
10. Nadat de afkoeltijd voltooid is, kunnen de lasklemmen worden verwijderd en is de fitting klaar voor gebruik.

Minimale afkoeltijd

Diameter (mm)	20 - 63 (min.)	75 - 110 (min.)	125 - 160 (min.)	180 - 225 (min.)	250 - 400 (min.)
Klem verwijderen	6	10	15	20	30
Drukproef (< 6 bar)	10	20	30	45	60
Drukproef (< 24 bar)	30	60	75	90	150
Zadels (< 6 bar)	10	20	20	20	20
Zadels (< 24 bar)	30	60	60	60	60



Elektrolasfittingen ES16

Supreme

Het elektrolasfittingen pakket "ES16" is een beperkt pakket PE-elektrolas hulpstukken, voor PE100 leidingen. Deze economisch aantrekkelijke elektrolashulpstukken zijn voorzien van een ingegoten verwarmingsspiraal, die zorgt voor versmelting van het hulpstuk met de PE buis zodra er spanning opgezet wordt. Hierdoor ontstaat er een hoogwaardige verbinding.



Karakteristieken

- Economisch aantrekkelijke elektrolas hulpstukken van Ø 32 tot 200 mm
- Meest gangbare hulpstukken zoals moffen en knieën
- Uiterst simpel lasproces door aansluiting lastrafo op fittingen (d.m.v. GF lasapparaat)
- Verpakt met een geprinte barcode sticker per product
- Tevens te combineren met fittingen van het ELGEF- en ELGEF+ pakket
- Lasapparatuur en overige hulpmiddelen zijn los te huren of te kopen bij Revaho

Toepassing

Hoogwaardige PE-verbindingen voor gas- en watertransport (zonder keurmerk)

Technische gegevens

Afmetingen mof	: 63 - 200 mm
Afmetingen knieën	: 32 - 200 mm
Max. druk	: 16 bar
Max. temperatuur	: 60 °C (bij afnemende max. druk)
Materiaal	: PE100
Aansluiting	: 4 mm
Bijzonderheid	: verwijderbare middenaanslag bij moffen

Installatie & Onderhoud

- Voor deze hulpstukken is een externe fixering noodzakelijk tijdens het lassen.

Lasprocedure

Door het opvolgen van een aantal basisregels is het maken van elektrolasverbindingen eenvoudig. 80% van de kwaliteit van de gemaakte verbinding wordt bepaald door het goed opvolgen van deze regels.

1. Begin het lasproces met controle van de lasmachine en de te lassen materialen.
2. Verwijder het grove vuil en kort de buis haaks af met een buissnijder of zaag.
3. Reinig het te lassen leidingdeel met een droge doek en schraap daarna handmatig 0,2 mm van de bovenlaag. Gebruik hiervoor rotatieschrappers. Gebruik nooit schuurpapier of schuurlinnen.
4. Ontvet de laszone, direct voor de montage, met een reinigingsdoek of met een daarvoor bestemd PE-reinigingsmiddel (niet pluizend, ongekleurd papier gebruiken).
5. Markeer de insteekdiepte op de buis.
6. Neem pas nu het hulpstuk uit de verpakking. Belangrijk: als het lasoppervlak van het hulpstuk, met de hand is aangeraakt moet ook dit met een reinigingsdoekje worden gereinigd.
7. Het hulpstuk tot de markering of aanslag over de buis schuiven. Bij alle diameters de buis met hulpstuk in de fixeerklem plaatsen en goed aanspannen.
8. De stekkers van het lastoestel middels de 4 mm adaptorstekkers op de fittingen aansluiten.
9. Lasgegevens d.m.v. barcodesticker op het product inlezen en gegevens op het display controleren. Lasproces starten en de lasvoortgang bewaken. Noteer op de buis het tijdstip waarop de klemmen verwijderd mogen worden (na lastijd en afkoeltijd). Tijdens het lassen komen de lasindicatoren op de fitting omhoog, als indicatie dat het lasproces gestart is.
10. Nadat de afkoeltijd voltooid is, kunnen de lasklemmen worden verwijderd en is de fitting klaar voor gebruik.



Elektrolastoestel MSA 2.0 en toebehoren

+GF+

Met behulp van het elektrolastoestel kunnen alle ELGEF+ en ES16 fittingen worden gelast. De toestellen van Georg Fischer worden door Revaho verkocht of verhuurd. Het is belangrijk de gebruiksaanwijzing door te nemen voordat u het apparaat gebuikt.



Karakteristieken

- Eenvoudige bediening
- Robuuste behuizing, maar lichtgewicht apparaat
- Groot en duidelijk digitaal display met pictogrammen en internationale symbolen
- Hoge veiligheid en kwaliteit onder alle omstandigheden
- Instellingen worden afgelezen op de speciale barcode sticker op de ELGEF+ en ES16 elektro lasfitting
- Werking op veiligheidsstroom (lasspanning 8 - 48 VAC)
- Lasfitting aansluiting standaard 4 mm (optie: 4,7 mm verloop leverbaar)

Toepassing

Hoogwaardige PE-verbindingen

Technische gegevens

Algemene gegevens		
		MSA 2.0
Lasgegevens: barcodescanner		+
Lasgegevens: handmatige invoering		+
Opslag lasgegevens: barcodescanner		+
Opslag lasgegevens: handmatige invoering		+
Display		LCD
Display contrast instelbaarheid		+
Display verlichting		+
Foutmelding in tekst		+
Elektrische gegevens: ingang		
Spanning	VAC	190-265
Stroomsterkte	A	16
Frequentie	Hz	40-70
Power controller		+
Elektrische gegevens: uitgang		
Spanning	V	8-42 (48)
Stroomsterkte	A	90
Overige gegevens		
Automatische temperatuurcompensatie		+
Temperatuurbereik	°C	-20 tot 50
Bescherminingsklasse		IP65
Lengte voedingskabel	m	4
Lengte laskabels	m	3
Actieve trafokoeling (gepatenteerd)		+
Afmeting (B/H/T)	cm	280/420/280
Gewicht inclusief kabels	kg	11,9



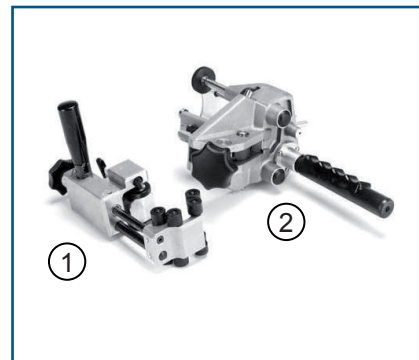
Schilapparaat FWSG 225 en 63

Als voorbereiding bij het lassen van PE63, PE80 en PE100 met elektrolas-hulpstukken moet de oxidatielaag (0,2 mm) van de te lassen buisdelen worden verwijderd. Dit kan met speciale schilapparaten. Geleverd en gehuurd kan worden:

1. FWSG 63: is geschikt voor zowel buiseinden als aanlaszadels, maat 20 t/m 63 mm.
2. FWSG 225: is geschikt voor buiseinden in de maten van 63 t/m 250 mm (SDR17 enkel in maat 250)

Karakteristieken

- Geleverd in praktische aluminium transportkoffer inclusief set reservemesjes. Ook als set leverbaar met beide schilapparaten.



Rotatieschraper RS

De rotatieschraper RS is geschikt voor PE80, PE100 en geschikt voor zowel buiseinden als het midden van de buis (aanlaszadels). Per diameter is er één rotatieschraper beschikbaar.

Karakteristieken

- Geleverd in luxe transportkoffer, met handleiding
- In de maten 63, 75, 90, 110, 125, 160, 200, 225 mm verkrijgbaar



Fixeerklem

De functie van de fixeerklem is dat de PE buis tijdens de afkoelperiode niet kan verschuiven, waardoor de benodigde druk tijdens het lassen en afkoelen, gehandhaafd blijft. Dit is noodzakelijk voor een goede las.

Karakteristieken

- Te verkrijgen in dubbele klem (gebruiksvriendelijker) of 4-voudige klem (voor betere positionering)
- De dubbele klem is leverbaar voor 63 - 125 en 110 - 225 mm buis
- De 4-voudige klem is leverbaar voor 63 - 125, 110 - 225, 225 - 400 mm
- De 4-voudige klem is geschikt voor het lassen van PE vanaf rol



Reinigingsdoekjes PE

Reinigingsdoekjes worden gebruikt om de PE buis na het schrapen te reinigen. Tijdens het reinigen wordt tevens de statische lading van het buseinde verwijderd, zodat deze minder vuil aantrekt. De hulpstukken die rechtstreeks uit de verpakking komen hoeven niet te worden gereinigd. Als de hulpstukken al eerder uit de verpakking zijn gehaald of aangeraakt is met de vingers is het noodzakelijk om ook de binnenkant ervan te reinigen om insluiten van vuil tijdens het lassen te voorkomen.

Karakteristieken

- Flacon van 100 stuks van Tangit of Griffon



Fittingen ELGEF-

+GF+

ELGEF- is een compleet pakket hulpstukken met spie-eind, te gebruiken in combinatie met ELGEF+ of ES16, maar ook voor spiegellassen van PE100, PE80 en PE63 leidingen. In tegenstelling tot de ELGEF+ reeks, heeft deze reeks geen verwarmingsspiraal.

Karakteristieken

- Voldoet aan de hoogste eisen op het gebied van spiegelglas en elektrolas
- Bestaande uit (overgangs)koppelingen, aftakkingen, bochten en zadels, al dan niet verlopend
- Afmetingen van Ø 20 tot Ø 630 mm



Toepassing

Hoogwaardige PE verbindingen voor gas- en watertransport (met keur)

Technische gegevens

Afmetingen	: 20 - 630 mm (afhankelijk van het type)
Maximale druk	: SDR11 - 16 bar (water) en 10 bar (gas)
	: SDR17 - 10 bar (water) en 5 bar (gas)
Max. temp.	: 60°C (bij afnemende max. druk)
Materiaal	: PE100
Keurmerken	: CE en ISO9001 (algemeen)
	: GASTEC-QA (Nederland)
	: KIWA (Nederland)

Installatie & Onderhoud

- Let er op dat bij de spiegelglasverbindingen de wanddikte (SDR) van de hulpstukken gelijk moet zijn aan die van de te lassen buis.
- Wij adviseren spiegellassen uitsluitend te laten uitvoeren door hiervoor gecertificeerde medewerkers of gecertificeerde bedrijven.
- Overgangen van PE leidingen naar andere materialen (bijv. PVC) kunnen worden gemaakt d.m.v. flensverbindingen.



Klemkoppelingen iJOINT

+GF+

De serie iJOINT klemkoppelingen (opvolger van de Poly-16 serie) bestaat uit hoogwaardige klemkoppelingen voor 20 - 110 mm PE buizen (ZPE, LDPE, PE63, PE80, PE100), met KIWA-keur, geschikt voor 16 bar. De koppelingen kunnen gemonteerd worden zonder dat de wartel gedemonteerd hoeft te worden. Bij deze klemkoppeling ligt de focus op betrouwbaarheid en ergonomisch gebruik. De tijdens fabricage ingevette gepatenteerde NBR-afdichtingen waarborgen een soepele montage.



Karakteristieken

- Versterkt voor extra bescherming, uiterst compact ontwerp (kortere inbouw lengte dan voorganger)
- Zeer solide behuizing: absoluut dicht
- Meer grip aan de buitenzijde door het ergonomische ontwerp
- Goede afdichting in de vorm van lipdichting (20-63 mm) en veerdichting (75-110 mm), zelfs bij licht ovale buizen
- Geschikt voor koppeling van ribbelbuizen (PP verwarmingsbuis)
- De verbeterde snijring zorgt voor een betere fixatie van de buis in de koppeling en daarmee een nog hogere grip (bij waterslag)
- Wartel fixatie d.m.v. fixatienokken voorkomen het onbedoeld loskomen van de wartels
- Een speciale aanslagrand voorkomt het te strak aandraaien van de wartels
- Productgegevens staan vermeld op de behuizing
- Ruim gecertificeerd en UV-bestendig

Toepassing

Drinkwatervoorzieningen, voedingsindustrie, weg- en waterbouw, industrie en agrarische sector

Technische gegevens

Afmetingen	: 20 - 110 mm
Kleur wartel	: lichtblauw (RAL 5012)
Aansluiting	: ½" - 4" BSPT en flens
Keurmerk	: KIWA, DVGW, SGVW, IIP, ACS, WRC
Maximale druk	: 16 bar
Max. temp.	: 60 °C (bij afnemende max. druk; zie tabel)
Materiaal	: polypropyleen (huis en wartel) : polypropyleen (drukring) : POM - acetal (klem/snijring) : NBR (afdichtingen; lipdichting en veerdichting)

Maximale werkdruk (bar) t.o.v. temperatuur (°C)

Temperatuur	-10 /+20 °C	+20/+40 °C	+40/+60 °C
	(bar)	(bar)	(bar)
PN	16	10	6

Installatie & Onderhoud

- Buis haaks afkorten (liefst knippen of snijden) en schoonmaken.
- Wartel 3 à 4 slagen losdraaien.
- Buis inschuiven tot aan de eerste weerstand (afdichting) en vervolgens tot aan de aanslag
- Kleine maten wartels kunnen de met de hand worden aangedraaid. Daarboven kunnen twee speciale sleutels van GF worden gebruikt.
- Let op: Gebruik bij montage geen zeepproducten.



Klemkoppelingen S16

Supreme

De S16 klemkoppeling van Supreme is herkenbaar aan de blauwe wartel met KIWA-keur. Deze wordt toegepast bij PE slangen en buizen (ZPE, LDPE, PE63, PE80, PE100) voor drinkwater toepassing. Het programma bevat verschillende uitvoeringen waaronder: rechte koppeling, verloopkoppeling, T-stuk, knie, eindkoppeling en flens koppeling. Deze koppeling is voorzien van een geavanceerde "lip-ring". De "lip-ring" garandeert een optimale afdichting op de buis/slang.



Karakteristieken

- Ruim gecertificeerd
- Breed leverspectrum

Toepassing

Drinkwater en Agrarische sector

Technische gegevens

Kleur wartel	: Blauw
Materiaal	: PP-B (polypropyleen - huis en wartel) : POM (copolymeer polyacetal - grijpring) : EPDM of NBR (afdichting) : RVS AISI430 (verstevigingsring; alleen bij sommige female aansluitingen)
Max. druk	: 16 bar (zie tabel)
Temperatuur bereik	: -10 / +45°C (bij afnemende max. druk; zie tabel)
Keur	: KIWA (Nederland) : DVGW / KTW (Duitsland) : IIP (Italië) : WM (Australië) : FDA (USA)
Diameters	: 16 - 110 mm : ½" – 4" BSP (gasdraad inwendig en uitwendig) : Flens aansluiting : 2" (50 / 63 mm), 2½" (75 mm), 3" (90 mm) en 4" (90 / 110 mm)

Maximale werkdruk (bar) t.o.v. temperatuur (°C)

Temperatuur	-10 /+25 °C	+26/+35 °C	+36/+45 °C
	(bar)	(bar)	(bar)
PN	16	12,5	10

Installatie & Onderhoud

1. Buis haaks afkorten (liefst knippen of snijden) en schoonmaken.
2. Vanaf 75 mm is het aanbevolen om de buis af te schuiven.
3. Wartel 3 à 4 slagen losdraaien.
4. Buis inschuiven tot aan de eerste weerstand (afdichting) en vervolgens tot aan de aanslag. Als hulpmiddel kan de totale insteekdiepte worden afgetekend op de buis.
5. Wartel met de hand aandraaien. Bij grotere maten (>40 mm) kunnen eventueel mechanische Supreme sleutels gebruikt worden.

- Let op: Gebruik bij montage geen zeeproducten.



Klemkoppelingen S10

Supreme

Naast de bekende S16 klemkoppeling met KIWA-keur levert Revaho ook de agrarische S10 klemkoppeling van Supreme. Deze is herkenbaar aan de zwarte wartel en wordt toegepast bij PE slangen en buizen (LDPE, PE63, PE80, PE100 voor een agrarische toepassing.

Het programma bevat verschillende uitvoeringen waaronder: rechte koppeling, verloopkoppeling, T-stuk, knie, eindkoppeling en flenskoppeling. Deze reeks koppelingen is voorzien van een geavanceerde "lip-ring". De "lip-ring" garandeert een optimale afdichting op de buis of slang.



Karakteristieken

- Klemkoppeling
- Breed leverspectrum

Toepassing

Agrarische sector

Technische gegevens

Kleur wartel	: Zwart
Materiaal	: PP-B (polypropyleen - huis en wartel) : POM (copolymeer polyacetal - griping) : EPDM of NBR (afdichting) : RVS AISI430 (verstevigingsring; alleen bij sommige female aansluitingen)
Max. druk	: 10 bar (zie tabel)
Temperatuur bereik	: -10°C tot +45°C (bij afnemende max. druk; zie tabel)
Diameters	: 16 - 110 mm : ½" – 4" BSP (gasdraad inwendig en uitwendig) : Flens aansluiting : 2" (50 / 63 mm), 2½" (63 / 75 mm), 3" (75 / 90 mm) en 4" (90 / 110 mm)

Maximale werkdruk (bar) t.o.v. temperatuur (°C)

Temperatuur	-10 /+25 °C	+26/+35 °C	+36/+45 °C
	(bar)	(bar)	(bar)
PN	10	7,5	5

Installatie & Onderhoud

1. Buis haaks afkorten (liefst knippen of snijden) en schoonmaken.
 2. Vanaf 75 mm is het aanbevolen om de buis af te schuinen.
 3. Wartel 3 à 4 slagen losdraaien.
 4. Buis inschuiven tot aan de eerste weerstand (afdichting) en vervolgens tot aan de aanslag. Als hulpmiddel kan de totale insteekdiepte worden afgetekend op de buis.
 5. Wartel met de hand aandraaien. Bij grotere maten (> 40 mm) kunnen eventueel mechanische Supreme sleutels gebruikt worden.
- Let op: Gebruik bij montage geen zeepproducten.



Klemkoppelingen VDL

VDL

Het assortiment van VDL bestaat uit diverse klemkoppelingen voor PE slangen en buizen met KIWA-keur waaronder: T-stuk en knie met klemkoppeling, dubbele klemkoppeling, eindset, T-stuk met lijmverbinding en wartelmoer. Bijzonder is dat het pakket ook beschikt over unieke PVC-PE overgangskoppelingen.

Karakteristieken

- Drukklassen PN10 en PN16
- Diverse KIWA-gekeurde koppelingen PN16

Toepassing

Weg- en waterbouw, industrie en agrarische sector, drinkwaterleidingen voor HDPE en LDPE buis



Technische gegevens

Kleur wartel	: groen, bij benadering RAL 6016
Materiaal	: polypropyleen (huis, type 1) : PVC (huis, type 2) : polypropyleen (drukkring en wartel) : POM, polyoxymethyleen (snijring) : EPDM; ook leverbaar als FPM/Viton (afdichting) : RVS (steunring)
Max. druk	: 10 - 16 bar (zie tabel)
Max. temperatuur	: 40°C (bij afnemende max. druk; zie tabel)
Keur	: KIWA BRL-K 534, DIN 2999, ISO R7*
Diameters	: 16 - 110 mm : 3/8" – 4" BSP (Gasdraad)

Maximale werkdruk (bar) t.o.v. temperatuur (°C) - PE huis*

Temperatuur	-10 /+25 °C	+26/+35 °C	+36/+40 °C
	(bar)	(bar)	(bar)
PN	16	12,5	10
PN	10	8	6

*Voor klemkoppelingen met PVC huis gelden andere waarden (zie druk/temperatuurdiagram in H1).

Installatie & Onderhoud

1. Buis haaks afkorten (liefst knippen of snijden) en schoonmaken.
 2. Wartel 3 à 4 slagen losdraaien.
 3. Buis inschuiven tot aan de eerste weerstand (afdichting) en vervolgens tot aan de aanslag
 4. Wartel met de hand aandraaien. Bij grotere maten (>40 mm) kunnen eventueel mechanische hulpmiddelen gebruikt worden.
- Bij dunwandige buis of druppelslang een insteektule gebruiken.
 - Let op: Gebruik bij montage van PE-slang geen zeeproducten



Draadfittingen self-seal

Tavlit

Draadfittingen van polypropyleen (PP) zijn universele draadkoppelstukken met een ingebouwde O-ring voor montage zonder teflon tape (self-seal).

Karakteristieken

- Uiterst compleet pakket: (verloop)draadsokken, (verloop)nippels, knieën, T-stukken, eindstoppen
- Handig self-seal: voor tijd- en materiaalbesparing (geen tape of lijm noodzakelijk)
- Beschikbaar in binnen- als buitendraad



Technische gegevens

Aansluiting : ½" - 2" BSPT (binnen- en buitendraad)
 Maximale druk : 8 bar (bij 20 °C)
 Nominale druk : 6 bar
 Maximale temp.: 60°C (met max. afnemende druk)
 Materiaal : polypropyleen (huis)
 : NBR (O-ring)

Doorsneden



Installatie & Onderhoud

- Montage van self-seal draadfittingen, zonder gebruik van tape of ander afdichtmateriaal, is mogelijk binnen het PP-pakket van Tavlit.
- Door het self-seal zijn onderdelen na montage eenvoudig te verdraaien, zonder dat er lekkage optreedt.
- Als een self-seal onderdeel wordt gecombineerd met een niet-self-seal, maak dan een proefstuk om de afdichting te testen.



Nutlock fittingen

Tavlit

Nutlock fittingen combineren de voordelen van barbconnectors en klemkoppelingen. De PE slang wordt over de losse grip geschoven en met de wartel vastgezet. Er zijn geen ringen nodig voor de afdichting op de slang. Monteren en loshalen van de slang bij bijvoorbeeld teeltwisseling is daarom eenvoudig: de grip en de wartel blijven op de slang en raken niet kwijt.



Karakteristieken

- Slanke vormgeving
- Flexibel systeem: achteraf aandraaien of verwijderen van wartel en grip
- Leverbaar als koppeling, T-stuk of als eindsetje
- Ook bruikbaar voor een 17 mm slang
- Bestendig tegen in de tuinbouw gangbare meststoffen
- Waterdichte montage
- Binnen- of buitendraad

Toepassing

Montage van inline druppelsslagen

Technische gegevens

Afmetingen	: voor 16-25 mm PE slang en inline druppel slang
Aansluiting	: 1/2" - 1" BSPT
Maximale druk	: 8 bar (bij 20 °C)
Nominale druk	: 6 bar
Materiaal	: polypropyleen (huis en wartel) : PBT (tule)

Geadviseerde wanddikte PE

Nutlock-fitting (mm)	Wanddikte slang (mm)
16-17	0,7 - 1,5
20	1,0 - 1,9
25	1,4 - 1,9

Installatie & Onderhoud

- Nutlock fittingen zijn waterdicht te monteren met Tavlit self-seal hulpstukken, zonder gebruik te maken van tape.
- Als de slang zich niet eenvoudig op de grip laat plaatsen, kan de slang soepel gemaakt worden met lauwwater (30 - 40°C).
- Let op: Gebruik bij montage geen zeepproducten.



Flatnet fittingen

Netafim

Speciaal voor de Flatnet PE-slang is een pakket aan Flatnet fittingen opgenomen. Deze robuuste koppelingen zijn standaard voorbereid voor een extra 1/2" aansluiting. Hierdoor kan eenvoudig een extra afnamepunt of meetpunt gerealiseerd worden. Doordat er niet gelijmd hoeft te worden kan het irrigeren direct na montage plaats vinden.



Toepassing

Inline druppelsystemen, outline druppelsystemen, buitenveld beregening, eb- en vloed op rolcontainers.

Technische gegevens

Materiaal	: PBT (behuizing)
	: NBR (afdichting)
	: RVS (slangklem)
Diameters	: 2" barb – 2" BSPT (uitw.)
	: 3" barb – 3" BSPT (uitw.)
	: 4" barb – 4" BSPT (uitw.)
	: 2" barb – 2" barb
	: 3" barb – 3" barb
	: 4" barb – 4" barb

Installatie & Onderhoud

In de koppelingen zijn montagerichtlijnen ingesloten

1. Knip of snij de Flatnet recht af op de gewenste lengte
2. Schuif de slangklem over Flatnet
3. Bevochtig de barb
4. Schuif de Flatnet over de barb tot tegen de aanslag
5. Schuif de slangklem ook tegen de aanslag en draai deze voldoende stevig aan

N.B.:

- We adviseren een speciale Netafim sleutel (45000-002160) toe te passen voor het aandraaien van de Flatnet fitting
- Gebruik teflontape om de schroefdraad verbinding af te dichten
- Gebruik uitsluitend bijgeleverde RVS slangklem
- Snij bij heraansluiten minimaal 1,5 cm van de slang af

Maken van een extra aansluiting:

1. Boor het voorbereide gat in de mof door met een 18,5 mm boor
2. Tap 1/2" BSP draad in het gat
3. Monteer de gewenst aansluiting (gebruik teflontape ter afdichting)



- Let op: Gebruik bij montage van PE slang geen zeeproducten.



Tape koppelingen

Tavlit

Voor het aansluiten van tape-irrigatie slangen zoals de Revaslim levert Revaho een tape koppeling.

De tape koppelingen worden geleverd in een breed pakket en bevat o.a.: verbinders, schroefdraad aansluiting, PE aansluiting, eindstop, layflat starter en grommet.

Karakteristieken

- Klemkoppeling voor Revaslim en andere tape slangen
- Breed leverspectrum

Toepassing

Agrarische sector: druppelsslagen waaronder de Revadrip en Revaslim



Technische gegevens

Kleur body	: zwart
Kleur wartel	: zwart of blauw
Materiaal	: PP (polypropyleen - huis en wartel) : EPDM (grommetrubber)
Max. druk	: 4 bar
Max. temperatuur	: -10 tot +45°C (bij afnemende max. druk)
Diameter tape	: 16/17 mm (wanddikte: 0,1 - 1,1 mm)
Aansluiting op	: 1. Schroefdraad 1/2" en 3/4", uitwendig BSPT* : 2. PE-slang d.m.v. Barb pilaar voor PE 16 mm : 3. Flat hose d.m.v. layflat starter : 4. LDPE slang/buis d.m.v. stick starter : 5. HDPE / PVC buis d.m.v. grommet
Gatdiameter lay flat starter	: 14 mm
Gatdiameter stick starter	: 8 mm (alleen PE)
Gatdiameter grommet	: HDPE w.d. 2-3 mm 15,5 mm (met grommetrubber) : HDPE w.d. 3-6 mm 16 mm (met grommetrubber) : PVC w.d. 2-4 mm 16 mm (met grommetrubber) : PVC w.d. 4-5,5 mm 16,5 mm (met grommetrubber)

*De tape koppeling (nr. 1) is ook leverbaar als knie, T-stuk of slangverbinder, diameter 16 of 22 mm. Zie voor verdere specificaties het prijsgedeelte.

Installatie & Onderhoud

- Voor de grommet adviseren we speciale grommetboor met de juiste diameter te gebruiken.
- Voor de stick starter kan een reguliere boor 8 mm of pons (45000-001400) gebruikt worden.
- Voor de layflat starter adviseren wij een layflat driver 10mm (1: 45000-003295) en een ponstang 14 mm (2: 45000-001540) te gebruiken.
- Let op: Gebruik bij montage van PE slang geen zeeproducten.



Barb connectors

Tavlit

Barb connectors (of slangtules) zijn insteekkoppelingen voor PE-slang van 12 - 25 mm.

Karakteristieken

- Hard en vormvast materiaal (acetal)
- Vervaardigd van acetal voor een perfecte grip op de slang

Toepassing

Irrigatiesystemen (binnen en buiten) tot een druk van 3 bar



Technische gegevens

Afmetingen : voor 12-25 mm PE slang
 Aansluiting : 1/2" - 3/4" BSPT (binnen- en buitendraad)
 Maximale druk : 4 bar (bij 20 °C)
 Nominale druk : 3 bar
 Materiaal : acetal

Geadviseerde wanddikte PE

Barb connector (mm)	Min. wanddikte slang (mm)
12	0,7
16 - 17	0,9
20	0,9
25	1,4

Installatie & Onderhoud

- Voor gebruik bij meer dan 3 bar, of als de temperatuur boven de 35°C kan komen, kan een bindbandje of een snap-clip worden gebruikt om de slang vast te zetten.
- Als de slang zich niet eenvoudig op de grip laat plaatsen, kan de slang soepel gemaakt worden met lauw water (30 - 40 °C).
- Let op: Gebruik bij montage van PE slang geen zeeproducten.



Grommets

Tavlit

De grommet wordt met name in de glastuinbouw toegepast in systemen waar de werkdruk relatief laag is en een groot aantal aftakkingen op een PE of PVC buis gemaakt moet worden. De grommet is leverbaar in een breed spectrum aan vormen zoals: starters, knieën en T-stukken.

Het grommetrubber kan gebruikt worden voor alle typen buis en grommets.



Toepassing

Inline druppelsystemen, Outline druppelsystemen, Eb- en vloed op rolcontainers, Sproei-installaties tot maximaal 4 bar.

Technische gegevens

Boordiameters	: HDPE	w.d. 2 - 3 mm	15,5 mm (met grommetrubber)
	: HDPE	w.d. 3 - 6 mm	16 mm (met grommetrubber)
	: PVC	w.d. 2 - 4 mm	16 mm (met grommetrubber)
	: PVC	w.d. 4 - 5,5 mm	16,5 mm (met grommetrubber)
Max. advies capaciteit	: 800 ltr/uur		
Maximale werkdruk	: 4 bar		
Materiaal	: EPDM (rubber ring)		
	: acetal (barb connectors)		
Montage in buis	: 32 mm en groter		
Aansluiting	: 1/2" / 3/4" BSPT		
	: barb 12 / 16 / 17 / 20 / 25 mm		

Installatie & Onderhoud

1. Boor een gat met de juiste diameter, met een speciale grommetboor
2. Breng het rubber in het gat
3. Bevochtig de grommet
4. Duw de grommet in het rubber zonder te draaien
5. Monteer de afgaande tube op de grommet, zonder deze te draaien



Swivel fittingen

Tavlit

Swivel fittingen zijn koppelstukken met wartel, waarmee snel en eenvoudig verbindingen kunnen worden gemonteerd en gedemonteerd.

Karakteristieken

- Leverbaar als koppeling, T-stuk of kruisstuk
- Ook beschikbaar met een Nutlock aansluiting (16 - 20 mm)
- Eenvoudige reparatie, vervanging en tijdelijke verwijdering van kranen, filters en watermeters
- Leverbaar in binnen- of buitendraad

Toepassing

Irrigatiesystemen (binnen en buiten)



Technische gegevens

Aansluiting : ½" - 2" BSPT (binnen- en buitendraad)
 Maximale druk : 8 bar (bij 20 °C)
 Nominale druk : 6 bar
 Materiaal : polypropyleen (huis en wartel)
 : EPDM (afdichting)

Installatie & Onderhoud

- Montage van swivel fittingen, zonder gebruik van tape of ander afdichtmateriaal, is mogelijk binnen het PP-pakket van Tavlit, en met vele andere hulpstukken en materialen. Indien de gewenste combinatie onbekend is, maak dan een proefstuk om de afdichting te testen.
- De onderdelen zijn na montage eenvoudig te verdraaien, zonder dat er lekkage optreedt.



Aanboorzadel 654X

+GF+

Het aanboorzadel van GF is herkenbaar aan de blauwe kleur en wordt toegepast wanneer er een aansluiting gemaakt moet worden op een (bestaande) PE of PVC leiding met een diameter van 20 tot 315 mm. 654X is voorzien van een KIWA-keur en wordt vooral toegepast in drinkwaterleidingen en de agrarische sector.

Karakteristieken

- Aanboorzadel voor PVC en PE buis en slang met KIWA-keur
- RVS bouten, moeren en verstevigingsringen

Toepassing

Weg- en waterbouw, industriële en agrarische sector, onder- en bovengrondse toepassingen



Technische gegevens

Type	: 654X
Diameter	: 20 – 315 mm
Kleur	: Blauw
Aansluiting	: ½" - 4" BSP, inwendig.
Materiaal	: PP (polypropyleen - huis)
	: Flat gasket (afdichtring t/m 2" - zie foto)
	: O-ring (Afdichtring v/a 2")
	: NBR (afdichting)
	: RVS (bouten en moeren)
	: >1" RVS AISI 430 (verstevigingsring)
Max. druk 20 - 160 mm	: 16 bar (zie tabel)
Max. druk 160 – 315 mm	: 10 bar (zie tabel)
Max. temperatuur	: 60° (bij afnemende max. druk)
Keur	: KIWA (NL) / WRAS (UK) / NSF (USA)



Maximale werkdruk (bar) t.o.v. temperatuur (°C)

Temperatuur	-10 /+25 °C	+26/+35 °C	+36/+40 °C
	(bar)	(bar)	(bar)
PN	16	12,5	10
PN	10	8	6

Installatie & Onderhoud

1. Controleer of alle benodigde onderdelen aanwezig zijn.
 2. Plaats de buisklem om de buis. Breng de bouten daarbij in vanaf het gedeelte zonder aansluiting. Draai de bouten en moeren nog niet geheel vast.
 3. Boor een gat in de buis. Gebruik daarbij een geschikte boor zodat geen schade ontstaat aan het aanboorzadel en toch een zo groot mogelijk gat wordt gemaakt. (Let op dat het uitgeboorde gedeelte niet in de buis achterblijft)
 4. Monteer een hulpstuk in het schroefdraad.
 5. Draai pas daarna de bouten en moeren geheel aan in kruislingse volgorde totdat beide schaaldelen tegen elkaar komen (tot 160 mm). Vanaf 160 mm kan er een ruimte open blijven. Draai in dat geval de bouten en moeren aan tot dat een voldoende stevige verbinding is verkregen. Het schaaldeel met de aansluiting moet netjes aansluiten op de buis. Wanneer de klem goed vast zit is het ingeschroefde hulpstuk stroever draaibaar.
- Let op: Gebruik bij montage van PE slang geen zeeproducten.



Aanboorzadel 0141

Supreme

Het aanboorzadel van Supreme is herkenbaar aan de zwarte kleur en wordt toegepast wanneer er een aansluiting gemaakt moet worden op een (bestaande) PE of PVC leiding met een diameter van 25 tot 110 mm. Dit type wordt vooral toegepast in de agrarische sector.



Karakteristieken

- Aanboorzadel voor PVC en PE buis en slang

Toepassing

Agrarische sector, bovengrondse toepassingen

Technische gegevens

Type	: 0141 (voorheen S550)
Diameter	: 25 – 110 mm
Kleur	: Zwart
Aansluiting	: ½" -2" BSPT, inwendig.
Materiaal	: PP-B (polypropyleen - huis) : NBR (afdichting O-ring) : gegalvaniseerd (bouten en moeren)
Max. druk	: 10 bar (zie tabel)
Max. temperatuur	: 60° (bij afnemende max. druk; zie tabel)

Maximale werkdruk (bar) t.o.v. temperatuur (°C)

Temperatuur	-10 /+25 °C	+26/+35 °C	+36/+40 °C
	(bar)	(bar)	(bar)
PN	10	8	6

Installatie & Onderhoud

1. Controleer of alle benodigde onderdelen aanwezig zijn.
 2. Plaats de buisklem om de buis. Breng de bouten daarbij in vanaf het gedeelte zonder aansluiting. Draai de bouten en moeren nog niet geheel vast.
 3. Boor een gat in de buis. Gebruik daarbij een geschikte boor zodat geen schade ontstaat aan het aanboorzadel en toch een zo groot mogelijk gat wordt gemaakt. (Let op dat het uitgeboorde gedeelte niet in de buis achterblijft)
 4. Monteer een hulpstuk in het schroefdraad.
 5. Draai pas daarna de buiten en moeren geheel aan in kruislingse volgorde totdat beide schaaldelen tegen elkaar komen.
- Let op: Gebruik bij montage van PE slang geen zeepproducten.



Aanboorzadel Tavlit

Tavlit

De reeks aanboorzadels van Tavlit biedt naast de bestaande uitvoeringen, een innovatief en gebruiksvriendelijk aanboorzadel zonder bouten en moeren. De bevestiging vindt plaats met een conische vleugelmoer.

Karakteristieken

- Gebruiksvriendelijk: eenvoudige montage zonder gereedschap

Toepassing

Bovengrondse irrigatiesystemen (buiten)

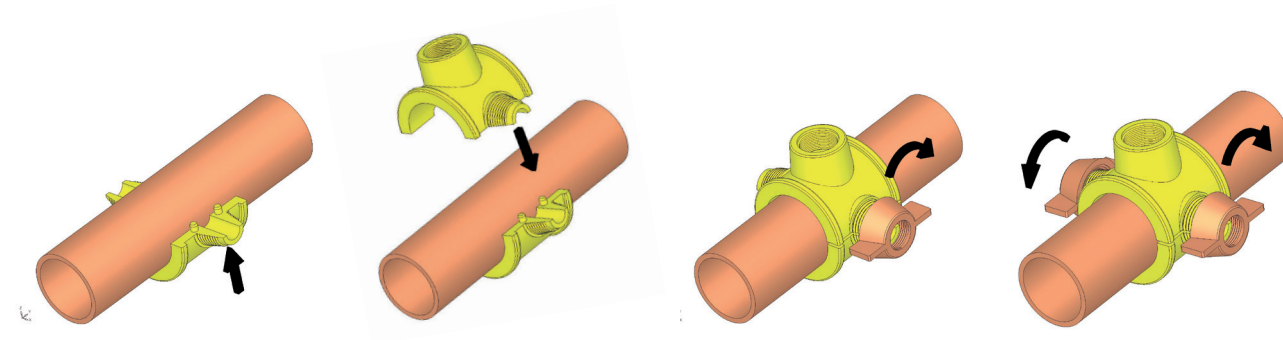


Technische gegevens

Afmetingen	: voor 25 - 63 mm PE-buis
Aansluiting	: 3/4"
Materiaal	: polypropyleen (huis en verbinding)
	: self-seal (afdichting)
Bevestiging	: conische vleugelmoeren
Maximale druk	: 6 bar

Installatie & Onderhoud

Montagewijze



Snelkoppelingsventiel

Supreme

Deze snelkoppeling wordt toegepast bij met name handgietslangen waarbij een grote afnamecapaciteit gewenst is. Ook wordt deze gebruikt om direct een sproeier op een opstand in de grond te plaatsen. De koppeling wordt dan gedeeltelijk in de grond gemonteerd. De snelkoppeling is zelfsluitend wanneer de "sleutel" uit de koppeling wordt gehaald, hierdoor is een handafsluiter voor de koppeling niet noodzakelijk.



Toepassing

Handgietslangen waarbij een grote afname capaciteit gewenst is, demontabele sproeieropstand bij tuin- en parkberegening

Technische gegevens

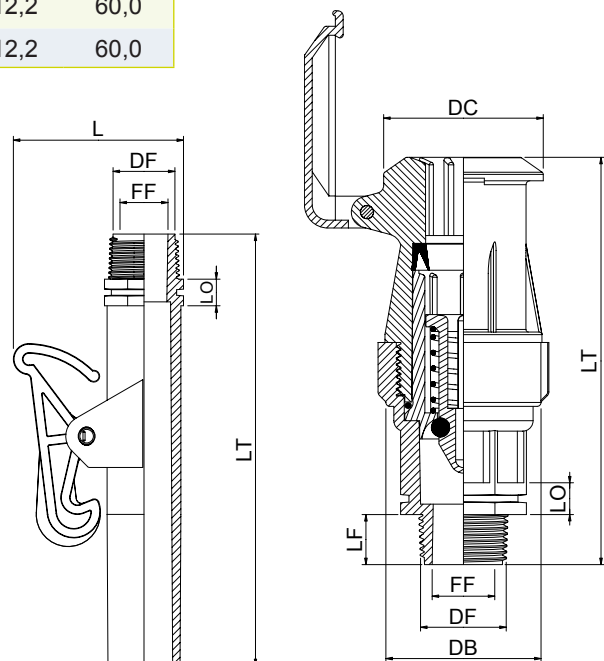
Aansluiting koppeling	: 3/4" of 1" BSPT (bui.)
Aansluiting sleutel	: 3/4" BSPT (bui.)
Maximale druk	: 8 bar (bij 20 °C)
Materiaal	: NBR (afdichting)
	: PP (behuizing/klep)
	: acetal (pen/haak)
	: RVS 304 (veer)
Doorlaat sleutel	: 18,2 mm

Afmetingen koppeling (mm)

Ø	LT	FF	DF	DB	LF	LO	DC
3/4"	151,2	18,0	3/4"	58,5	16,8	12,2	60,0
1"	153,0	23,5	1"	58,5	18,6	12,2	60,0

Afmetingen sleutel (mm)

Ø	LT	FF	DF	LO	L
3/4"	165,0	18,2	3/4"	10,2	65,0



Installatie & Onderhoud

Voor het afdichten van de schroefdraadverbinding wordt geadviseerd teflon tape te gebruiken.



PPC onderdelen

Wavin

PPC beschikt over een hoge weerstand tegen hoge temperaturen, tot vlak onder het kookpunt van water, afhankelijk van de duur en de frequentie van de afvoerstream. PPC onderdelen worden in een grote verscheidenheid geleverd waaronder: steek-, schuifmoffen, bochten, Y-stukken, T-stukken, verlopen, enz.

Karakteristieken

- Hoge temperatuurbestendigheid
- Brede chemische bestendigheid
- Hoge slagvastheid
- Lage spanningsbreukgevoeligheid (o.a. de verwerkbaarheid tot -20°C)

Toepassing

PPC onderdelen worden toegepast in afvoerleidingwerk



Technische gegevens

Materiaal	: PPC (polypropyleen copolymeer - buis)
	: SBR (styreen butadieen rubber - afdichting)
Diameter	: 32 – 160 mm
Kleur	: zwart (32 / 40 / 50 / 110 mm op aanvraag ook in wit leverbaar)
Max. temperatuur	: 100°C
Max. druk	: nagenoeg drukloos, in open verbinding
Bijzonderheid	: PPC kan niet worden verlijmd
Norm	: KOMO

De T-stukken hebben een hoek 88° i.p.v. 90°. De maximale hoekverdraaiing mag niet meer zijn dan 2°.

Installatie & Onderhoud

- PPC is niet te verlijmen, verbinding met rubberen ringen

Overgangskoppeling PE-PVC V2

Om een overgang te verkrijgen tussen PE en PVC is de overgangskoppeling leverbaar. Deze koppeling is geschikt om weerstand te bieden aan de maximale werkdruk. Echter niet tegen mechanische krachten welke kunnen optreden in het leidingwerk. De koppeling dient gemonteerd te worden tussen voldoende beugels zodat er geen materiaalspanning op de overgangskoppeling komt te staan.



Sinds medio 2014 is een 2e versie met verbeterde ringen leverbaar. De 90 en 125 mm zijn reeds leverbaar als V2.

Toepassing

Het is aan te raden deze koppeling uitsluitend bovengronds en spanningsvrij toe te passen.

Technische gegevens

Materiaal	: polyamide (klemschalen 50 - 75)
	: PP (klemschalen 90 - 200)
	: EPDM (afdichting)
	: RVS (bouten/moeren)
Max. druk	: 10 bar (bij 20°C, zonder extra leidingwerkkrachten)
Diameters	: 50 - 200 mm
Bijzonderheid	: niet geschikt voor extra materiaalspanning uit het leidingwerk
Max. temperatuur	: 40°C (bij afnemende maximale druk)

Installatie & Onderhoud

- Montage enkel bovengronds en spanningsvrij.
- PVC zijde middels lijmverbinding.
- Voor nieuwe overgangen tussen PE en PVC adviseren we (smalle) flensen te gebruiken met reguliere PVC/PE kraagbussen.
- PE zijde middels spiegelglas of elektrolas verbinding.



Elektrolastoestel MSA (niet meer leverbaar)

+GF+

Dit product is vervangen door het elektrolastoestel MSA 2.0.

Met behulp van het elektrolastoestel kunnen alle ELGEF-Plus fittingen van +GF+ worden gelast. De toestellen van Georg Fischer worden door Revaho verkocht of verhuurd. Het is belangrijk de gebruiksaanwijzing door te nemen voordat u het apparaat gebuikt.



Karakteristieken

- Hoge veiligheid en kwaliteit onder alle omstandigheden
- Instellingen middels gegevens op de barcodekaart bijgeleverd bij de +GF+ elektrolasfitting
- Werking op veiligheidsstroom (lasspanning 8 - 48 VAC)
- Lasfitting aansluiting standaard 4,0 mm

Toepassing

Hoogwaardige PE verbindingen

Technische gegevens

Algemene gegevens

		MSA 250	MSA 300	MSA 400
Lasgegevens: barcodescanner		+	+	+
Lasgegevens: handmatige invoering		+	+	+
Opslag lasgegevens: barcodescanner		-	-	+
Opslag lasgegevens: handmatige invoering		-	-	+
Display		LED 1x4 N	LCD grafisch	LCD grafisch
Display afmeting	mm	50/18	132/39	132/39
Display contrast instelbaarheid		-	+	+
Display verlichting		+	+	+
Foutmelding in tekst		+	+	+

Elektrische gegevens: ingang

Spanning	VAC	180-264	180-264	180-264
Stroomsterkte	A	16	16	16
Frequentie	Hz	45-65	45-65	45-65
Power controller		+	+	+

Elektrische gegevens: uitgang

Spanning	V	8-42 (48)	8-42 (48)	8-42 (48)
Stroomsterkte	A	2,5-100	0,5-90	0,5-90
Maximale belasting	W	3200	3780	3780

Overige gegevens

Automatische temperatuurcompensatie		+	+	+
Temperatuurbereik	°C	-10 tot 45	-10 tot 45	-10 tot 45
Beschermingsklasse		IP65	IP65	IP65
Lengte voedingskabel	m	3	3	3
Lengte laskabels	m	3	3	3
Actieve trafokoeling (gepatenteerd)		+	+	+
Afmeting (B/H/T)	cm	284/364/195	284/364/195	284/364/195
Gewicht inclusief kabels	kg	11,5	11,5	11,5

Klemkoppelingen Poly-16 (niet meer leverbaar)

+GF+

Dit product is vervangen door de iJOINT klemkoppelingen reeks.

De serie Poly-16 klemkoppelingen bestaat uit hoogwaardige klemkoppelingen voor 16 - 110 mm PE-buizen (LDPE, PE80, PE100), met KIWA-keur, geschikt voor 16 bar. De koppelingen kunnen gemonteerd worden zonder dat de wartel gedemonteerd hoeft te worden.



Karakteristieken

- Versterkt voor extra bescherming, uiterst compact ontwerp
- Absoluut dicht, ook bij een tijdelijk vacuüm
- Gepatenteerde dubbele NBR-afdichting (met glijmiddel) voor betere afdichting van licht ovale, beschadigde of ondermaatse buizen
- Geschikt voor koppeling van ribbelbuizen (PP verwarmingsbuis)
- Zeer solide behuizing met verstevigingsribben
- Geborgen drukring voor optimale afdichting
- Productgegevens staan vermeld op de behuizing
- UV-bestendig

Toepassing

Drinkwatervoorzieningen, weg- en waterbouw, industrie en agrarische sector

Technische gegevens

Afmetingen	: 16 - 110 mm
Kleur wartel	: lichtblauw (RAL 5012)
Aansluiting	: ½" - 4" BSPT
Keurmerk	: KIWA, DVGW, SGVW, IIP, WRC
Maximale druk	: zie tabel
Max. temp.	: 60 °C (bij afnemende max. druk; zie tabel)
Materiaal	: polypropyleen (huis en wartel)
	: polypropyleen (drukring)
	: acetal (klemring)
	: NBR (afdichting)

Maximale werkdruk (bar) t.o.v. temperatuur (°C)

Temperatuur (°C)	Maximale werkdruk				
	(bar)	(bar)	(bar)	(bar)	(bar)
-10 - 20	20	16	12,5	10	6
20 - 40	12	10	9	8	4,5
40 - 60	8	6	5	4	-

Installatie & Onderhoud

- Buis haaks afkorten (lieft knippen of snijden) en schoonmaken.
- Wartel 3 à 4 slagen losdraaien.
- Buis inschuiven tot aan de eerste weerstand (afdichting) en vervolgens tot aan de aanslag.
- Wartel met de hand aandraaien. Bij grotere maten (>40 mm) kunnen eventueel mechanische hulpmiddelen gebruikt worden.
- Let op: Gebruik bij montage van PE-slang geen zeeproducten.



Klemkoppelingen AZ (niet meer leverbaar)

+GF+ Alprene

Dit product is vervangen door de S10 klemkoppelingen reeks.

De AZ-serie bestaat uit hoogwaardige klemkoppelingen voor 16 - 110 mm PE-buizen, geschikt voor 10 bar. De koppelingen kunnen gemonteerd worden zonder dat de koppeling gedemonteerd hoeft te worden (push-fit). De klemkoppeling is niet KIWA-gekeurd.



Karakteristieken

- Economisch alternatief voor de Poly-16 klemkoppeling
- Sterk en compact ontwerp
- Ergonomische fitting voor gemakkelijke bevestiging
- Harde klemring voor perfecte grip op de slang
- Geborgen drukring voor optimale afdichting

Toepassing

Weg- en waterbouw, industrie en agrarische sector, kabelbeschermingsbuizen

Technische gegevens

Afmetingen	: 16-110 mm
Kleur wartel	: zwart
Aansluiting	: ½" - 4" BSPT
Maximale druk	: 10 bar (bij 20 °C)
Max. temp.	: 60 °C (bij afnemende max. druk; zie tabel)
Materiaal	: polypropyleen (huis en wartel)
	: polypropyleen (drukring)
	: acetal (klemring)
	: NBR (afdichting)

Maximale werkdruk (bar) t.o.v. temperatuur (°C)

Temperatuur (°C)	Maximale werkdruk (bar)
-10 - 20	10
20 - 40	6
40 - 60	2

Installatie & Onderhoud

- Buis haaks afkorten (liefst knippen of snijden) en schoonmaken.
- Wartel 3 à 4 slagen losdraaien.
- Buis inschuiven tot aan de eerste weerstand (afdichting) en vervolgens tot aan de aanslag.
- Wartel met de hand aandraaien. Bij grotere maten (> 40 mm) kunnen eventueel mechanische hulpmiddelen gebruikt worden.
- Let op: Gebruik bij montage van PE-slang geen zeeproducten.