

## Productinfo

### Voordelen van zandbedfiltratie:

Zandbedfilters hebben een dieptefiltratie en een groot vuilbergend vermogen waardoor ze niet vaak hoeven te spoelen. Uitfiltering van zwevende delen. Uitermate geschikt voor organische vervuiling.

### Voordelen van UDI zand- mediafilters:

**UDI** zand- en mediafilters zijn uitermate geschikt voor een breed scala van toepassingen. Een hoge werkdruk (tot 8 bar vormt hierbij geen belemmering).

Het **UDI** zandfilter verticaal is uitgevoerd met voldoende mangaten om op gemakkelijke wijze een inspectie of zandwisseling te kunnen uitvoeren. Het filter heeft een filterbodem met demontabele kunststof filterdoppen. Door het ontbreken van een pijpenconstructie binnenin wordt het zandbed volledig benut en wordt het permanent insluiten van vuil voorkomen. Zo kan met een hogere filtersnelheid (en dus hogere capaciteit) een goed resultaat bereikt worden. Een perfecte terugspoeling is mogelijk, waarbij al het opgevangen vuil uit de filtermedia wordt gespoeld.

Het **UDI** zandfilter horizontaal heeft twee rijen filterdoppen die gemonteerd zijn op een laagliggende centrale pijp. Het filterbed behaalt hiermee een redelijke dikte, met een relatief groot oppervlak. Het extra mangat maakt een wisseling van de vulling en/of centrale pijp eenvoudig.

**UDI** filterketels hebben een filterbodem met demontabele filterdoppen. Het verhoogde filterbed geeft meer contacttijd met het medium en daarmee de mogelijkheid hogere capaciteiten te realiseren. Tevens is het mogelijk meer lagen als filtermedium toe te passen wat capaciteit en/of kwaliteit verhoogt. De ketels zijn uitgevoerd met voldoende mangaten om op gemakkelijke wijze een inspectie of een vullingwisseling te kunnen uitvoeren.

Alle modellen zijn, samen met passende spoelventielen, modulair aan één te schakelen tot units van iedere vorm en capaciteit en continue service. Hiervoor is een uitgebreid programma verbindingstukken en snelkoppelingen van hetzelfde fabrikaat beschikbaar.

### Coating:

Als voorbereiding op de coating worden de filters voorzien van een speciale laag zinkfosfaat. Deze behandeling bewerkstelligt een goede hechting van de coating en beschermt tegen doorroesten van binnenuit. Daarna wordt de polyester coating elektrostatisch aangebracht, zowel in- als uitwendig om vervolgens in de oven gehard te worden. Het totale proces bestaat uit 7 stappen en heeft als resultaat een perfecte coating met een dikte van ongeveer 120 micron.



**KaRo BV**  
Tulpenmarkt 4  
1681 PK Zwaagdijk

**T** 0228 - 56 31 35  
**E** info@karobv.nl  
**www.karobv.nl**



## Technische gegevens

### Uitvoering:

Verticale cilinder met filterbodem staande op ringvoet of poten.

### Toepassingen:

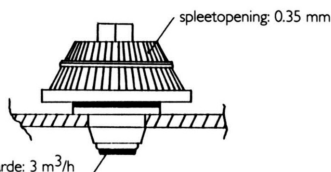
- Voorfiltratie desinfectie apparatuur
- Voorbereiding voor micro- en ultrafiltratie
- Recirculatiesystemen
- Koelwaterprocessen
- Irrigatiesystemen
- Zwembadfiltratie
- Bassinwaterfiltratie
- Grondwaterreiniging

### Technische gegevens:

- Maximale druk: 10 bar
- Maximaal aanbevolen werkdruk: 8 bar
- Maximale  $\Delta P$ : 0,5 bar
- Ph 5 - 9 resistent

### Materialen:

- Polyester gecoat staal
- Neoprene rubbers
- Polypropylene filterdoppen



Type	Eenheid	4U4121	4U1615	4U4202	4U4242
Diameter D	inch	12"	16"	20"	24"
Capaciteit	m <sup>3</sup> /h	3,5	6,5	10	14
Doorsnede B	inch	1"	1,5"	2"	2"
H	mm	1200	1200	1200	1330
H1	mm	110	180	180	245
H2	mm	755	870	880	935
Gewicht	kg	42	50	70	90
Filterdoppen	st	6	8	14	20
Filterbedhoogte	cm	45	45	45	45
Vulling (zand)	kg	50	75	125	200
Vulling	liter	30	55	90	130
Mangaten		1 x 6"	1 x 8"	1 x 8"	1 x 8"
		1 x 4"	1 x 4"	1 x 6"	1 x 6"
Poten	st	ring	ring	ring	3



## Technische gegevens

### Uitvoering:

Verticale cilinder met filterbodem staande op poten.

### Toepassingen:

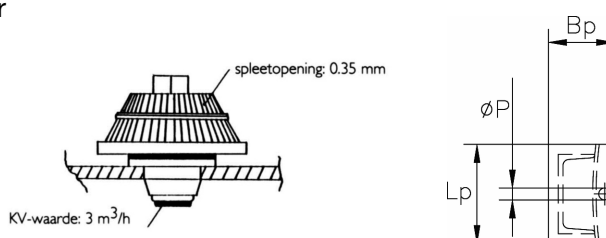
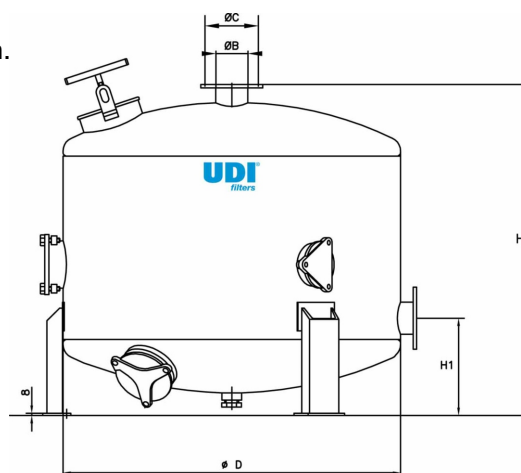
- Voorfiltratie desinfectie apparatuur
- Voorbereiding voor micro- en ultrafiltratie
- Recirculatiesystemen
- Koelwaterprocessen
- Irrigatiesystemen
- Zwembadfiltratie
- Bassinwaterfiltratie
- Grondwaterreiniging

### Technische gegevens:

- Maximale druk: 10 bar
- Maximaal aanbevolen werkdruk: 8 bar
- Maximale  $\Delta P$ : 0,5 bar
- Ph 5 - 9 resistent

### Materialen:

- Polyester gecoat staal
- Neoprene rubbers
- Polypropylene filterdoppen



Type	Eenheid	4U43025	4U4363	4U4423	4U4484	4U4604
Diameter D	inch	30"	36"	42"	48"	60"
Capaciteit	m <sup>3</sup> /h	22	32	45	58	90
Flens (ISO 7005 PN16)						
Aansluiting B	inch	2,5"	3"	3"	4"	4"
Steek C	mm	145	160	160	180	181
Gaten	mm	4 x Ø18	8 x Ø18	8 x Ø18	8 x Ø18	8 x Ø18
H	mm	1070	1085	1100	1180	1470
H1	mm	310	320	335	345	510
Gewicht	kg	135	185	250	310	450
Filterdoppen	st	31	42	58	72	106
Filterbedhoogte	cm	40	40	40	40	40
Vulling (zand)	kg	250	375	500	650	1000
Vulling	liter	180	260	350	450	700
Mangaten		1 x 8"	1 x 8"	1 x 8"	1 x 8"	2 x 8"
		2 x 6"	2 x 6"	3 x 6"	3 x 6"	4 x 8"
Poten	st	3	3	3	3	4
Lp	mm	110	110	150	150	150
Bp	mm	90	90	10	100	100
ØP	mm	18	18	18	18	18



## Technische gegevens

### Uitvoering:

Horizontale cilinder met centrale uitlaatpijp.

### Toepassingen:

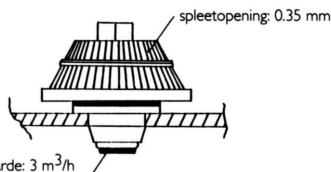
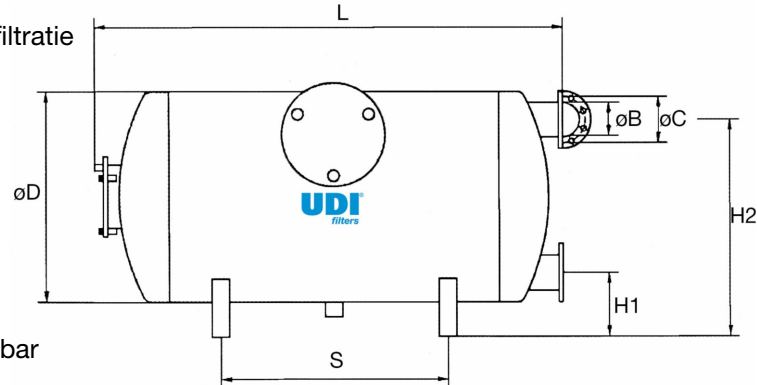
- Voorfiltratie desinfectie apparatuur
- Voorbereiding voor micro- en ultrafiltratie
- Recirculatiesystemen
- Koelwaterprocessen
- Irrigatiesystemen
- Zwembadfiltratie
- Bassinwaterfiltratie
- Grondwaterreiniging

### Technische gegevens:

- Maximale druk: 10 bar
- Maximaal aanbevolen werkdruk: 8 bar
- Maximale  $\Delta P$ : 0,5 bar
- Ph 5 - 9 resistent

### Materialen:

- Polyester gecoat staal
- Neoprene rubbers
- Polypropylene filterdoppen



Type	Eenheid	4U9202	4U9243
Diameter D	inch	20"	24"
Capaciteit	m <sup>3</sup> /h	22	32
Flens (ISO 7005 PN16)			
Aansluiting B	inch	2,5"	3"
Steek C	mm	145	160
Gaten	mm	4 x Ø18	8 x Ø18
H1	mm	150	175
H2	mm	490	635
Gewicht	kg	80	103
Filterdoppen	st	16	18
Filterbedhoogte	cm	10	15
Vulling (zand)	kg	150	250
Mangaten		2 x 8"	2 x 8"



## Technische gegevens

### Uitvoering:

Verticale hoge cilinder met filterbodem staande op poten.

### Toepassingen:

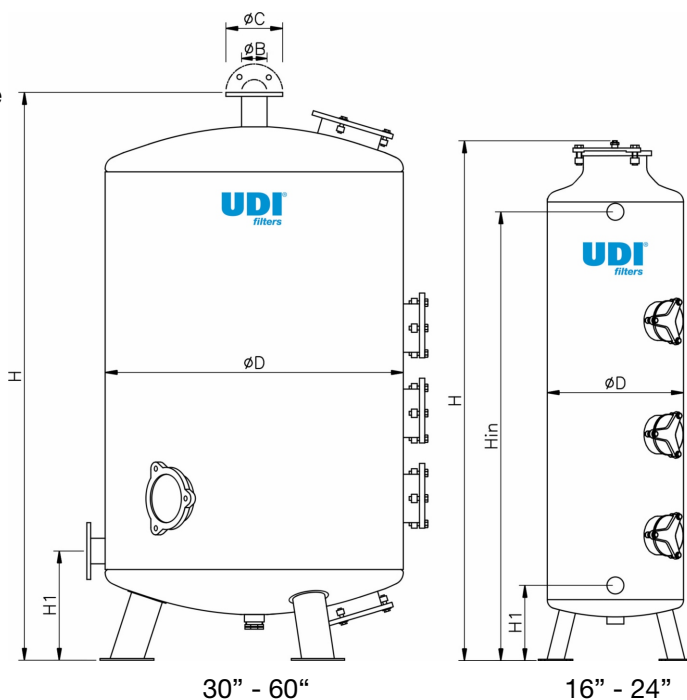
- Voorfiltratie desinfectie apparatuur
- Voorbereiding voor micro- en ultrafiltratie
- Zwembadfiltratie
- Grondwaterreiniging
- Scheidingsprocessen waarbij flocculatiemiddelen worden gebruikt
- Waterbehandelingsinstallaties
- Geschikt voor diverse filtermedia (actief kool, neutralisatiemedia)

### Technische gegevens:

- Maximale druk: 10 bar
- Maximaal aanbevolen werkdruk: 8 bar
- Maximale  $\Delta P$ : 0,5 bar
- Ph 5 - 9 resistent

### Materialen:

- Polyester gecoat staal
- Neoprene rubbers
- Polypropylene filterdoppen



Type	Eenheid	K41615	K4202	K4242	K43031	K43631	K44232	K44841	K46042
Diameter D	inch	16"	20"	24"	30"	36"	42"	48"	60"
Flens (ISO 7005 PN16)									
Aansluiting B	inch	1,5"	2"	2"	3"	3"	3"	4"	4"
Steek C	mm	draad	draad	draad	160	160	160	180	180
Gaten	mm	-	-	-	8 x Ø18	8 x Ø18	8 x Ø18	8 x Ø18	8 x Ø18
H	mm	1680	1750	1800	1900	1900	2000	2000	2000
H in	mm	1530	1560	1580	-	-	-	-	-
H1	mm	220	265	270	335	385	385	395	555
Gewicht	kg	57	85	107	210	320	375	420	600
Filterdoppen	st	8	14	20	31	42	58	72	106
Filterbedhoogte	cm	90	90	90	90	90	100	100	85
Vulling	ltr	110	175	250	400	600	900	1100	1500
Mangaten		1 x 8"	1 x 8"	1 x 8"	1 x 8"	1 x 8"	1 x 8"	2 x 8"	6 x 8"
		3 x 6"	3 x 6"	3 x 6"	4 x 6"	4 x 6"	5 x 6"	5 x 6"	



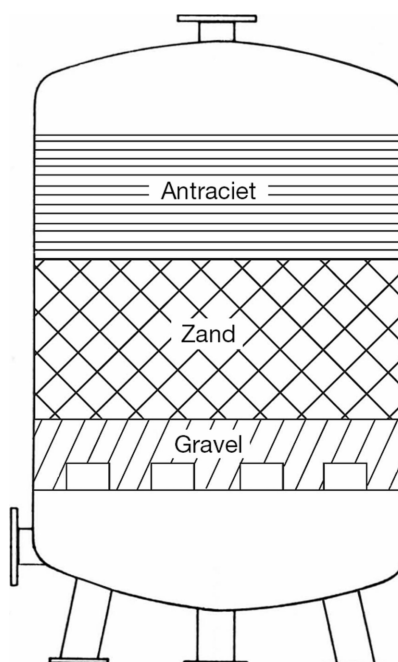
## Technische gegevens

### Voordelen UDI multimediafilters:

UDI filterketels gevuld met een multimedia filtervulling, in combinatie met een lagere filtersnelheid, geven een nagenoeg volledige affiltering van al het zwevend organisch materiaal. De op elkaar afgestemde filterlagen van gravel, zand en antraciet kunnen door een terugspoeling gereinigd worden van het afgevangen vuil.

### Toepassingen:

- Voorfiltratie desinfectie apparatuur
- Voorbereiding voor micro- en ultrafiltratie
- Inname van oppervlaktewater
- Voorfiltratie luchtbevochtigingsinstallaties



### Multimediafiltervullingen t.b.v. filterketels serie 4000:

Type	Eenheid	M41615	M4202	M4242	M43031	M43631	M44232	M44841	M46042
Service (v=10mtr/h)	m <sup>3</sup> /h	1,5	2	3	5	7	9	11	18
Antraciet N 0,8 - 1,6	ltr	40	50	100	100	150	300	350	500
Zand 0,5 - 1 mm	kg	75	125	175	300	450	600	850	1100
Gravel 1 - 2 mm	kg	25	50	50	75	125	175	250	400
Terugspoelen ca.	m <sup>3</sup> /h	4,4	6,7	9,8	15,4	22	30	39	63

## Alternatieve filtervullingen UDItf & UDItif

### Toepassing:

Nafiltraties, polishing

### Werking:

Verwijdert door ruwe vorm zwevende stoffen, in het bijzonder organische stoffen en metalen

### Aanbeveling:

Gebruik een steunlaag  $\geq 20$  cm

	UDItf	UDItif
Korrelgrootte	0,6 - 0,8 mm	1,2 - 1,8 mm
Filtratie snelheid (max.)	30 mtr/h	60 mtr/h
Terugspoelsnelheid	40 mtr/h	90 mtr / h
Terugspoelen bij $\Delta P \geq$	3 - 4 mwk	

Filtratie van  $\leq 10$  micron bij een filtersnelheid van 7 - 10 mtr/h.

