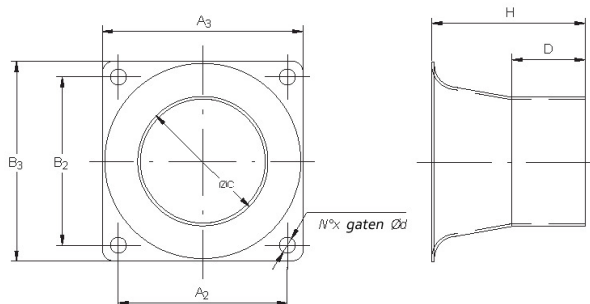
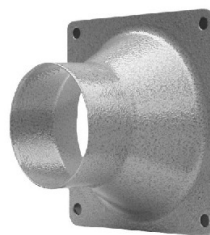


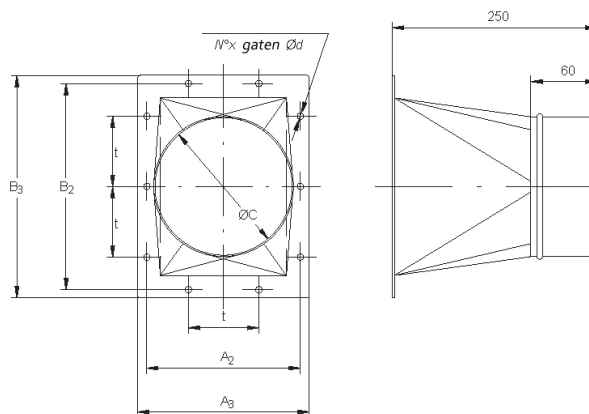
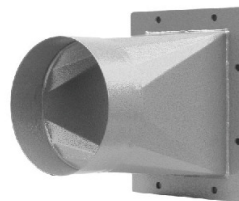
type 100-190



Type	A ₂	B ₂	A ₃	B ₃	∅ C	D	H	t	N°x	∅ d
QT 100	76	76	90	90	58	33	70	-	4	7
QT 110	86	86	110	110	78	38	80	-	4	8,2
QT 120	96	96	115	115	78	38	80	-	4	8,2
QT 130	95	95	120	120	78	38	80	-	4	9
QT 140	112	112	130	130	89	38	80	-	4	8,2
QT 150	110	110	135	135	89	38	80	-	4	9
QT 160	115	115	140	140	89	38	80	-	4	9
QT 170	137	137	160	160	89	38	80	-	4	8,2
QT 180	147	147	170	170	119	42	90	-	4	8,2
QT 190	171	171	200	200	119	42	90	-	4	8,2
QT 200	90	112	123	150	90	-	-	-	4	11
QT 210	100	125	131	160	100	-	-	-	4	11
QT 220	112	140	140	172	110	-	-	-	4	11
QT 230	130	165	150	185	120	-	-	100	6	11
QT 240	141	182	170	210	140	-	-	112	6	11
QT 250	152	200	182	230	140	-	-	112	6	11
QT 260	181	181	210	210	170	-	-	80	8	11
QT 270	166	218	196	250	140	-	-	112	6	11
QT 280	182	240	210	270	160	-	-	112	8	11
QT 290	215	215	245	245	200	-	-	90	8	11
QT 300	200	285	230	295	200	-	-	112	8	11
QT 310	219	292	250	320	200	-	-	112	10	11
QT 320	270	270	310	310	260	-	-	110	8	11
QT 330	248	332	280	360	250	-	-	125	10	11
QT 340	273	366	305	395	270	-	-	125	10	11
QT 350	310	310	350	350	300	-	-	120	8	11
QT 360	300	405	330	435	300	-	-	125	10	11
QT 370	360	360	410	410	350	-	-	150	8	11
QT 380	332	448	360	480	350	-	-	125	14	11
QT 390	400	400	450	450	400	-	-	180	8	11
QT 400	366	497	395	530	400	-	-	125	14	11
QT 410	430	430	480	480	430	-	-	210	8	11

Afmetingen in mm

type 200-410



N.B.: De diameter "C" van type 200-410 is opgegeven ter indicatie en kan op verzoek geïndiceerd worden.



KaRo BV
Tulpenmarkt 4
1681 PK Zwaagdijk

T 0228 - 56 31 35
E info@karobv.nl
www.karobv.nl



Verloop naar rond

Accessoires zijn van toepassing op:

Type	U/HC	U/AR	U/ARP	U/AP	U/RF	U/TM	U/PB	U/PBM	U/MPR	U/APE	U/APR	U/APF	U/HPG	U/HPH
QT 100	100			150										
QT 110				200										
QT 120	120													
QT 130				250										
QT 140	140													
QT 150				280 300										
QT 160				350 400										
QT 170	150 180													
QT 180	180													
QT 190	200													
QT 200										350 400 450 500	400			
QT 210					250					560 630 710 800	450			
QT 220					300					900	500			
QT 230					350						560	500		
QT 240					400						630	560		
QT 250			200						350		710	630		
QT 260		200												
QT 270			250						400			710	500	
QT 280						250	250	250	450			800	560	
QT 290		250												
QT 300			300						500			900	630	
QT 310						310	310	310	560				710	
QT 320		300												
QT 330						350	350	350	830				800	560
QT 340						400	400	400					900	630
QT 350		350												
QT 360						450	450	450						710
QT 370		400												
QT 380							500	500						800
QT 390		450												
QT 400							560	560						900
QT 410		500												

