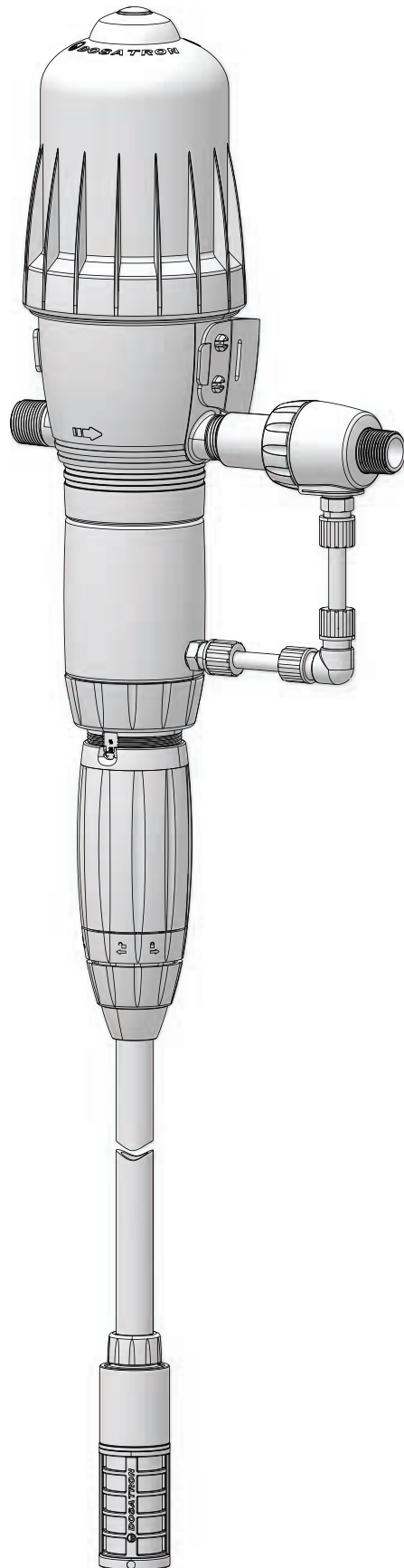


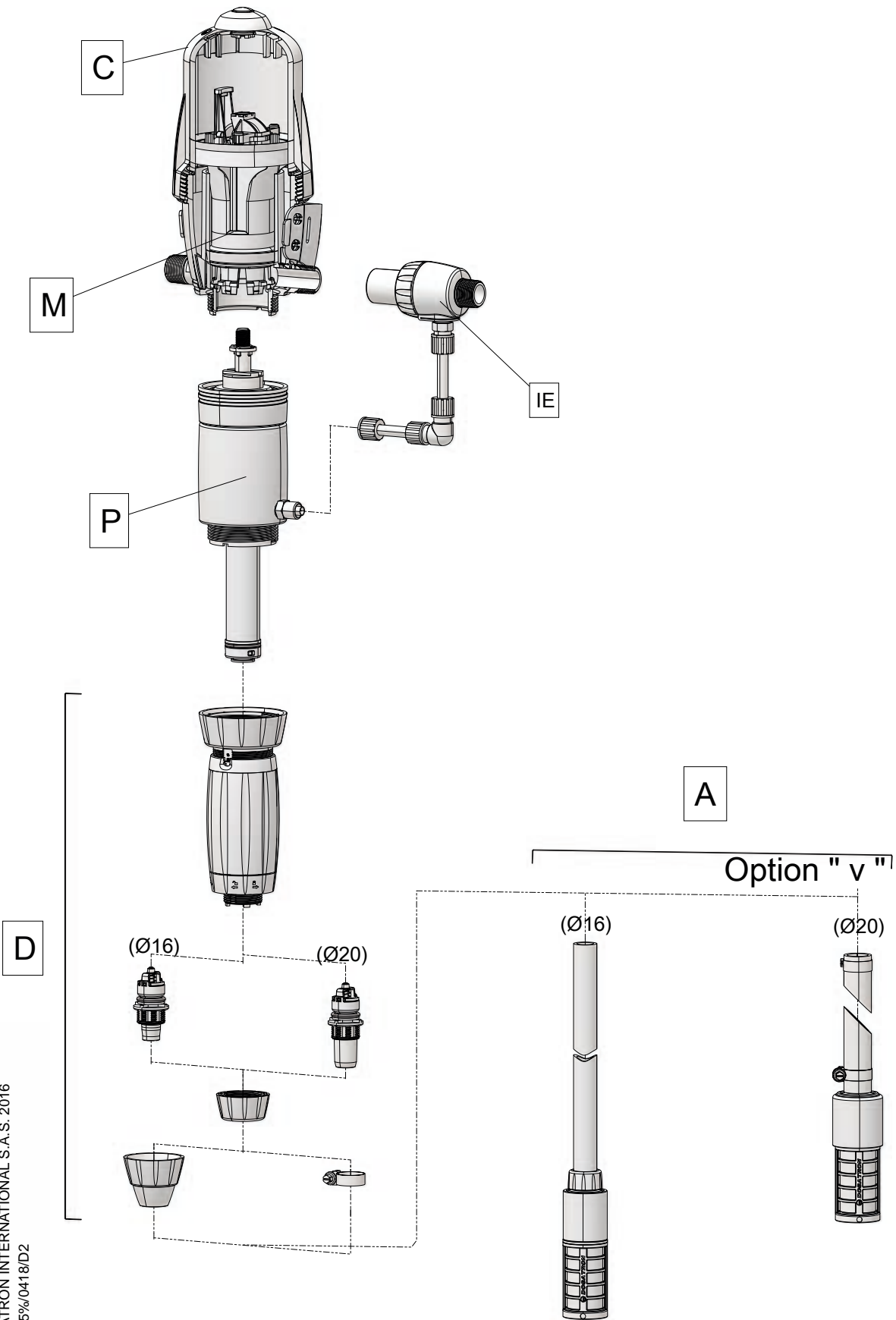
D3 5 - 25%

2 m³/h - 5 - 25%
9 GPM - 1:20 - 1:4
0.5 - 4 bar
7 - 57 psi



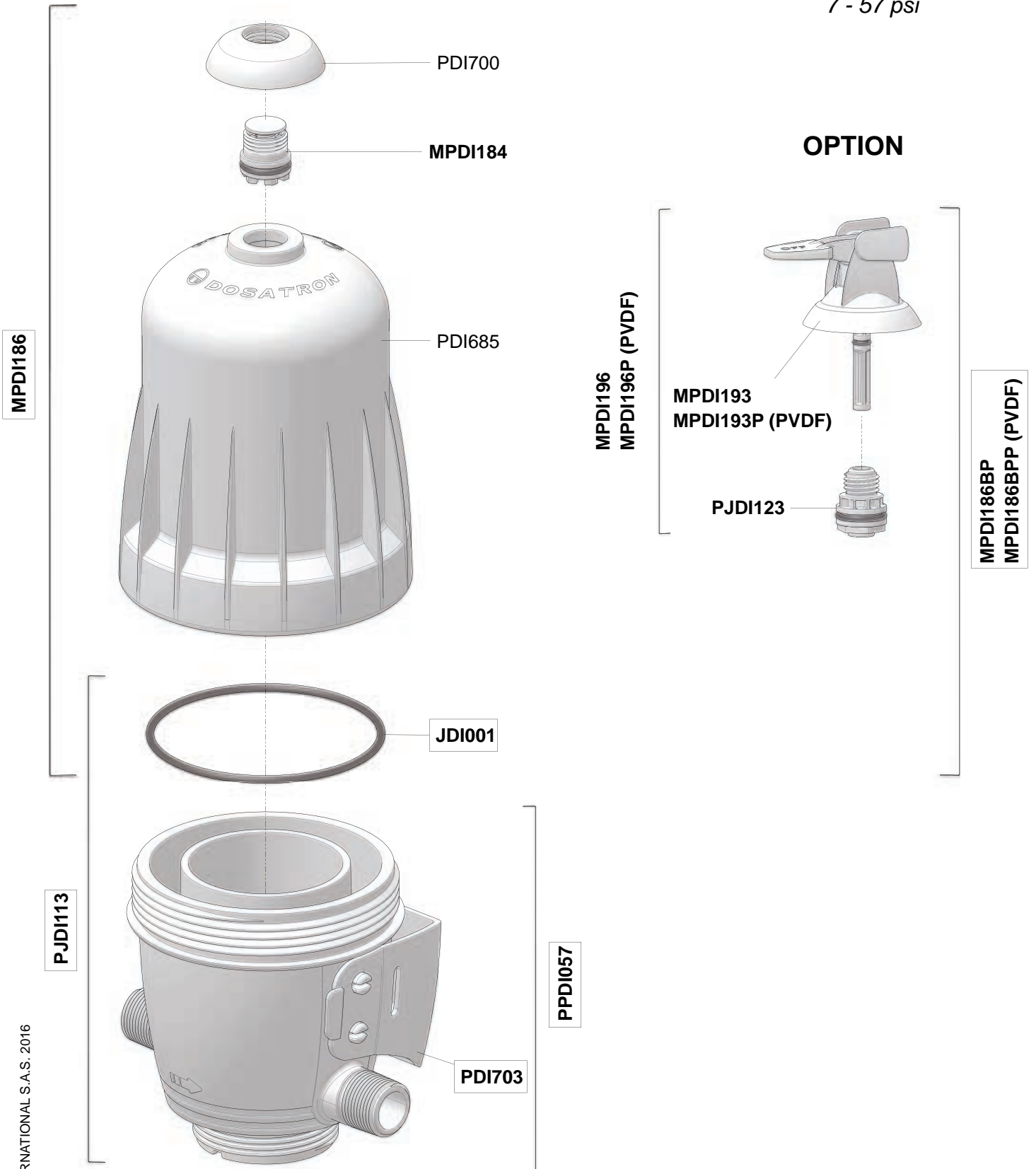
D3 5 - 25%

2 m³/h - 5 - 25%
9 GPM - 1:20 - 1:4
0.5 - 4 bar
7 - 57 psi



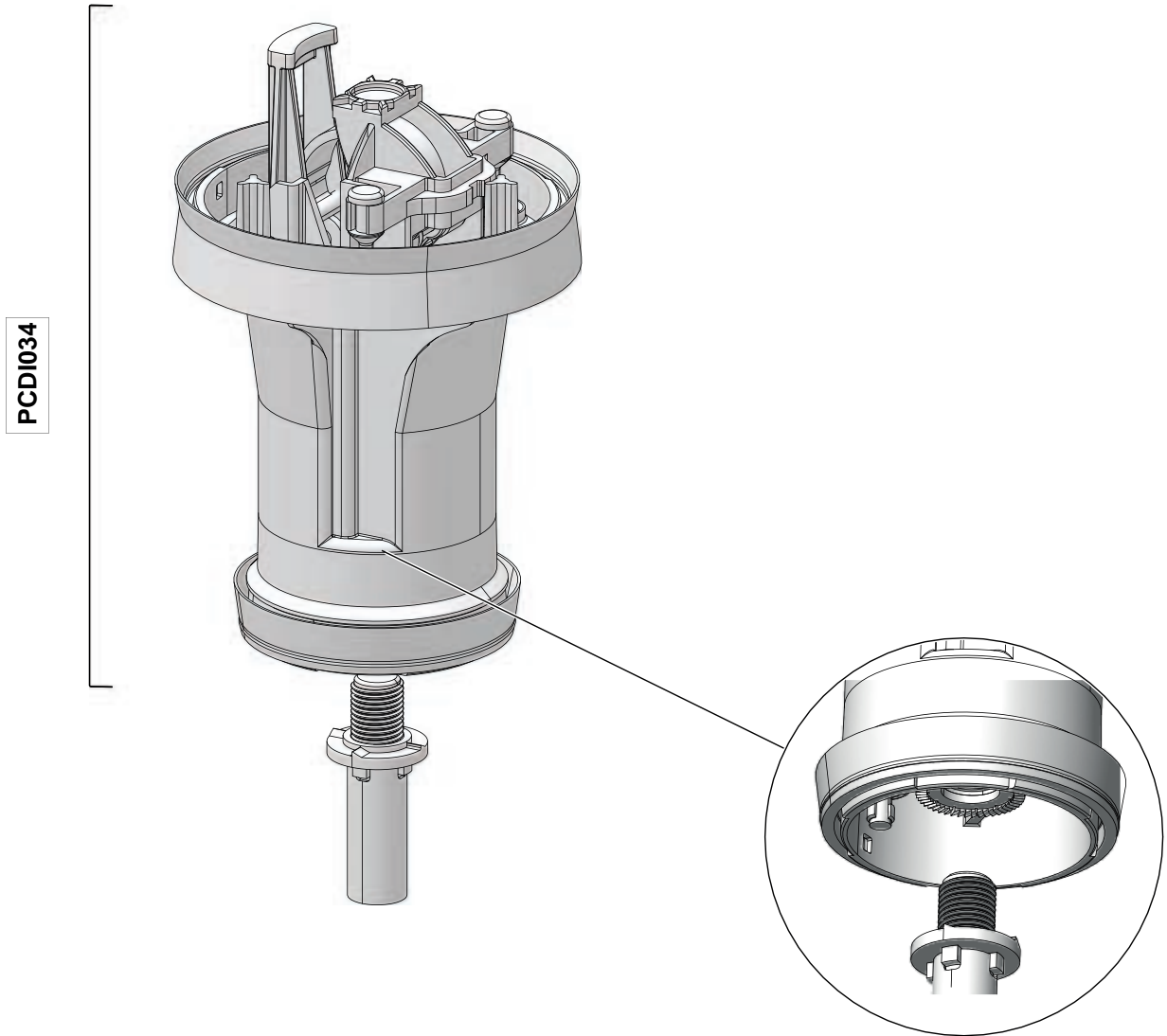
D3 5 - 25%

2 m³/h - 5 - 25%
9 GPM - 1:20 - 1:4
0.5 - 4 bar
7 - 57 psi



D3 5 - 25%

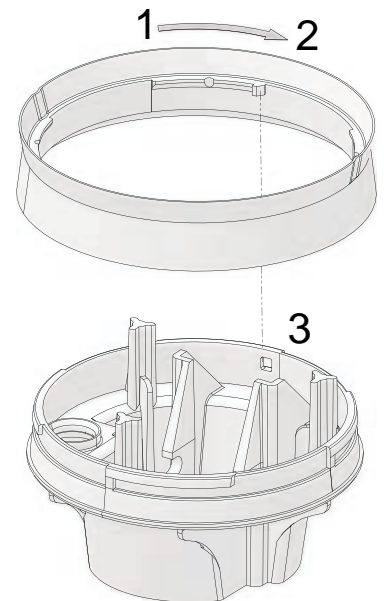
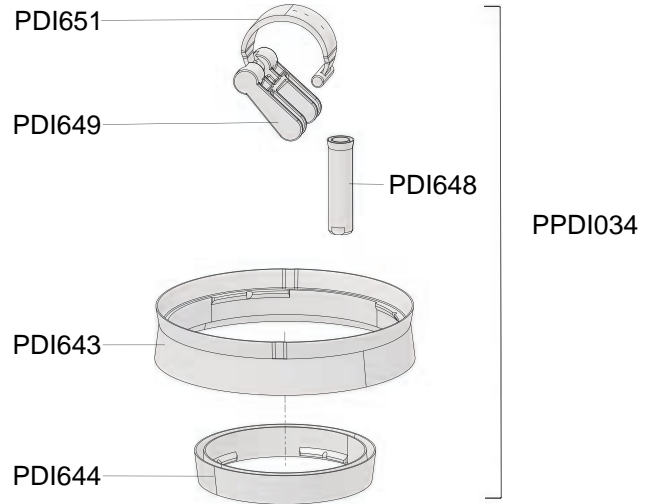
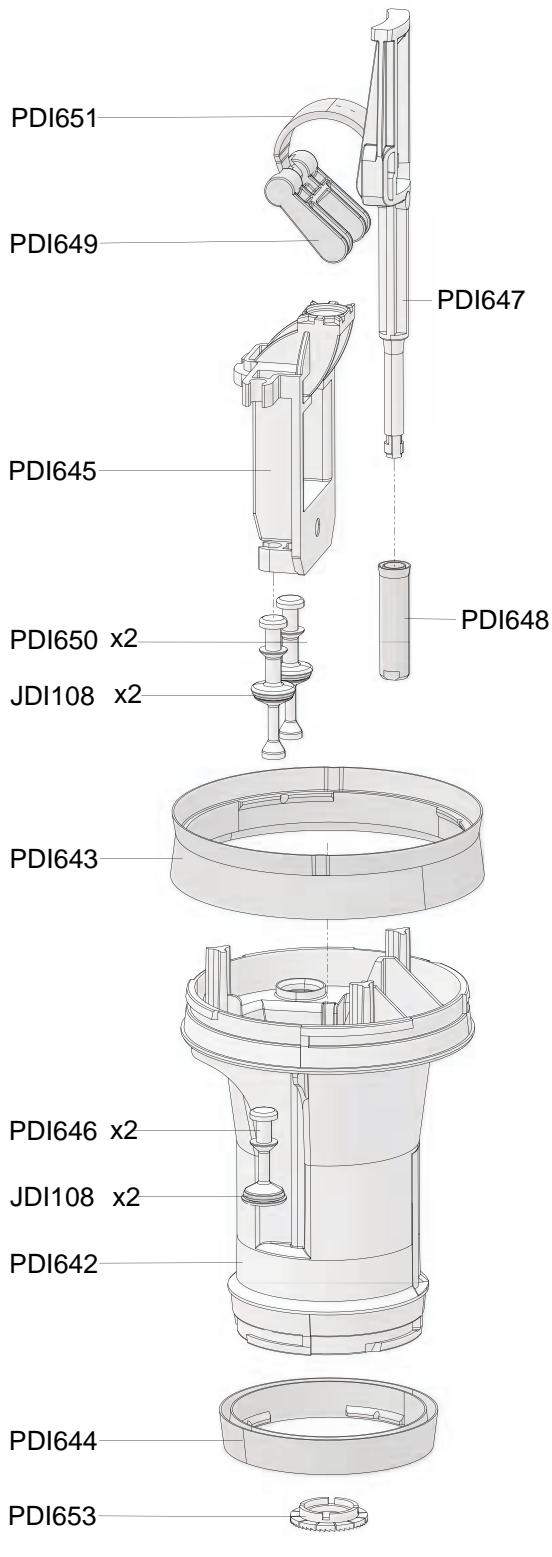
2 m³/h - 5 - 25%
9 GPM - 1:20 - 1:4
0.5 - 4 bar
7 - 57 psi



D3 5 - 25%

2 m³/h - 5 - 25%
 9 GPM - 1:20 - 1:4
 0.5 - 4 bar
 7 - 57 psi

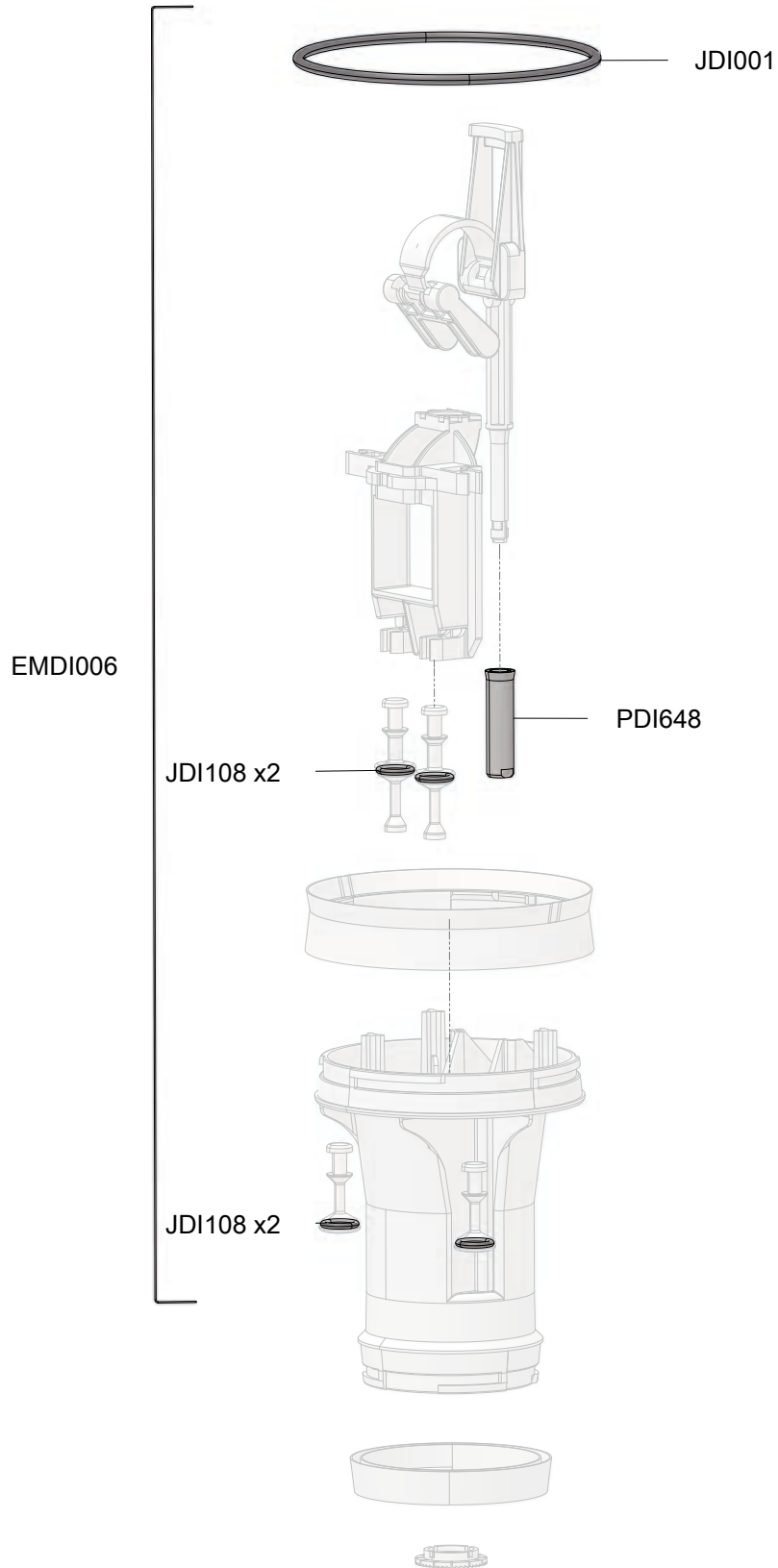
PCDI034



M

D3 5 - 25%

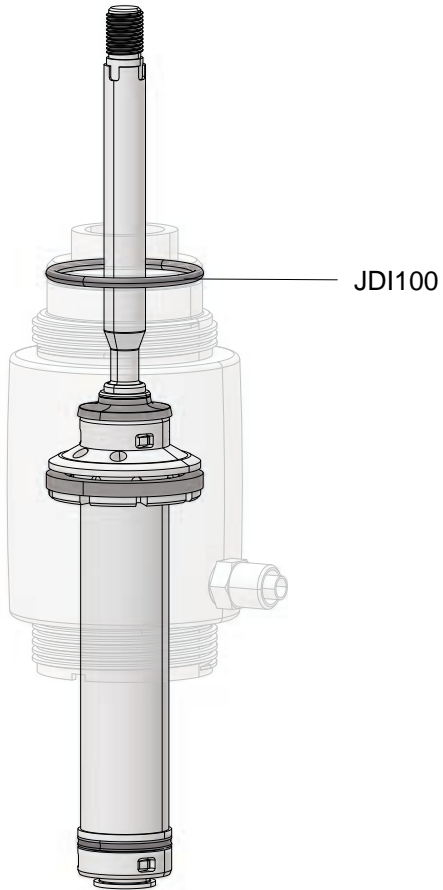
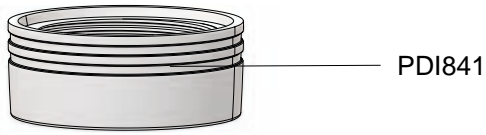
2 m³/h - 5 - 25%
9 GPM - 1:20 - 1:4
0.5 - 4 bar
7 - 57 psi



D3 5 - 25%

2 m³/h - 5 - 25%
9 GPM - 1:20 - 1:4
0.5 - 4 bar
7 - 57 psi

N° SERIE
(→ N° 16290362)



PJDI197

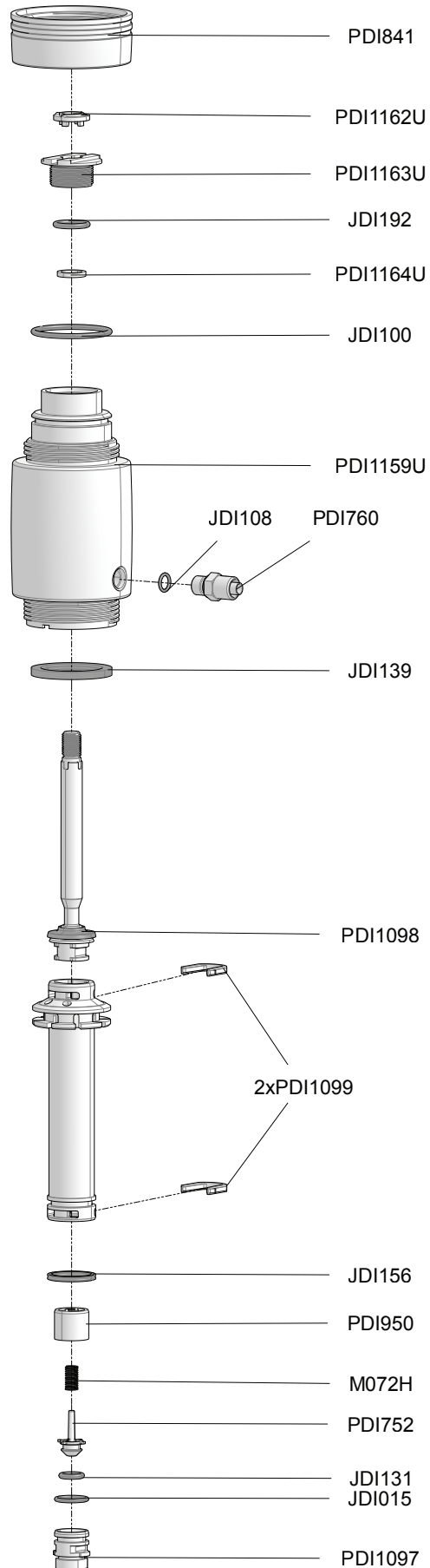
D3 5 - 25%

2 m³/h - 5 - 25%
9 GPM - 1:20 - 1:4
0.5 - 4 bar
7 - 57 psi

N° SERIE
(N° 16290363 →)

PJD1198

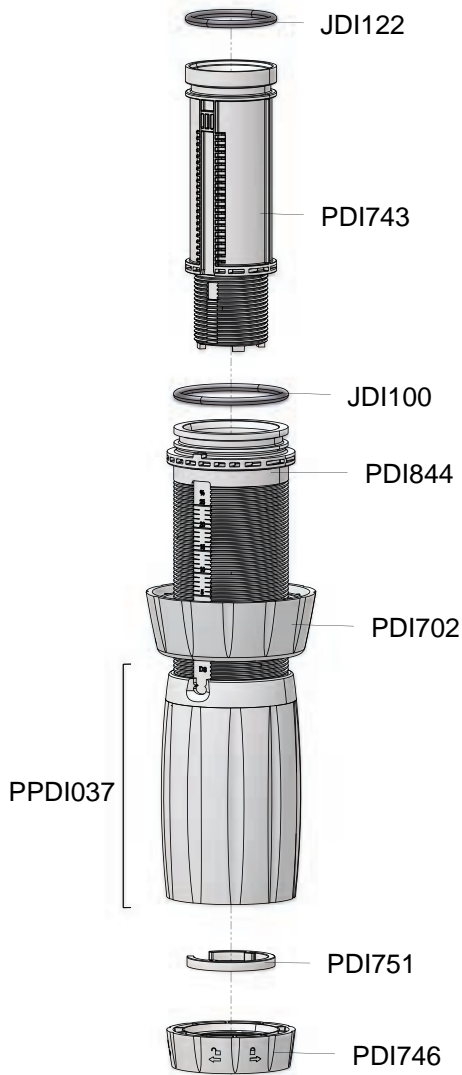
PPDI064



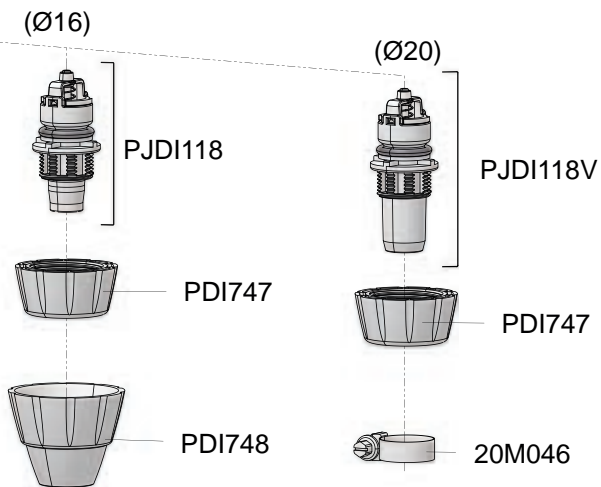
D3 5 - 25%

2 m³/h - 5 - 25%
9 GPM - 1:20 - 1:4
0.5 - 4 bar
7 - 57 psi

CDDI078 (Ø16)
CDDI078V (Ø20)



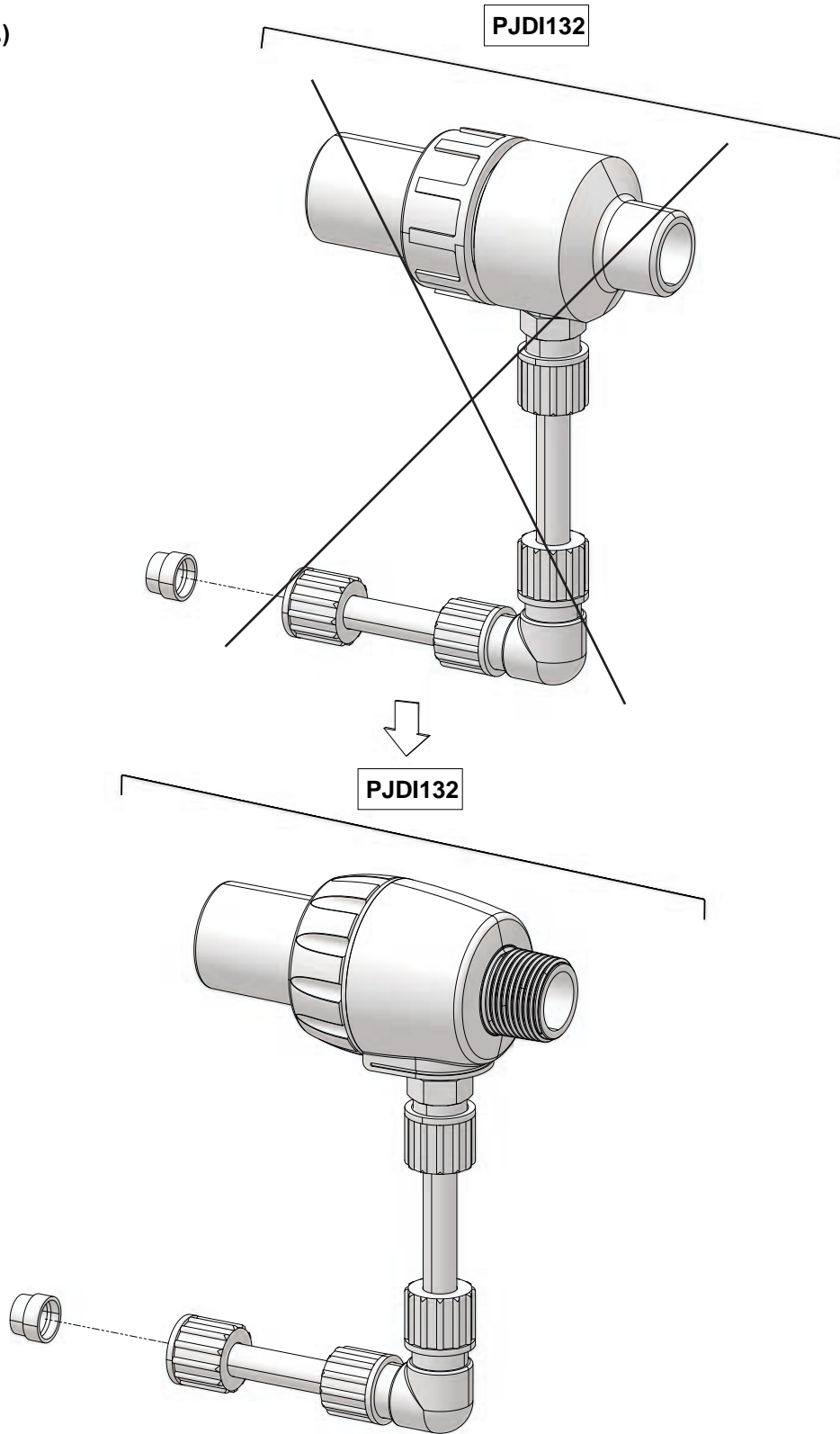
Option " V "



D3 5 - 25%

2 m³/h - 5 - 25%
9 GPM - 1:20 - 1:4
0.5 - 4 bar
7 - 57 psi

N° SERIE
(→ N° 1340...)

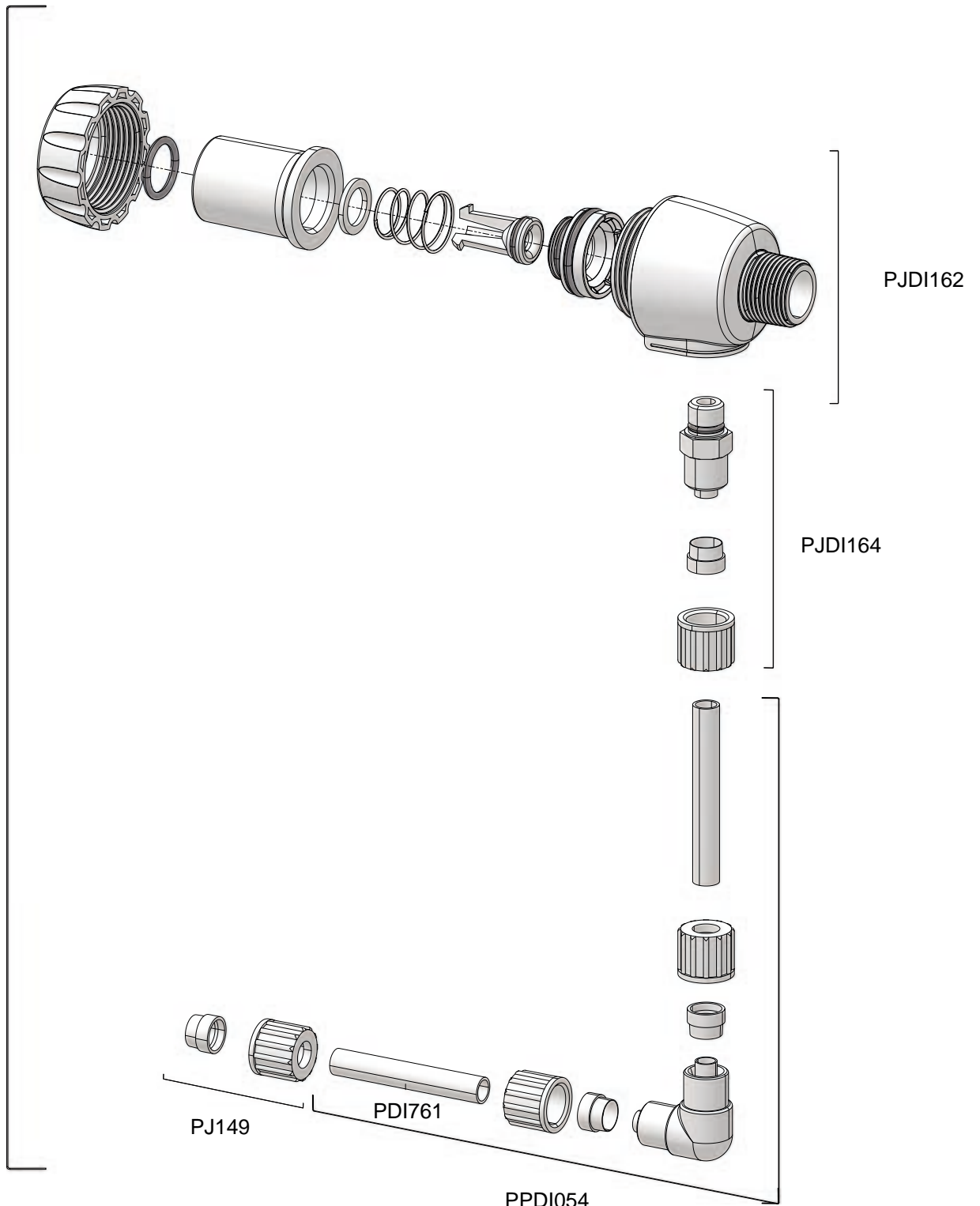


D3 5 - 25%

N° SERIE
(N°1340...→)

2 m³/h - 5 - 25%
9 GPM - 1:20 - 1:4
0.5 - 4 bar
7 - 57 psi

PJDI132



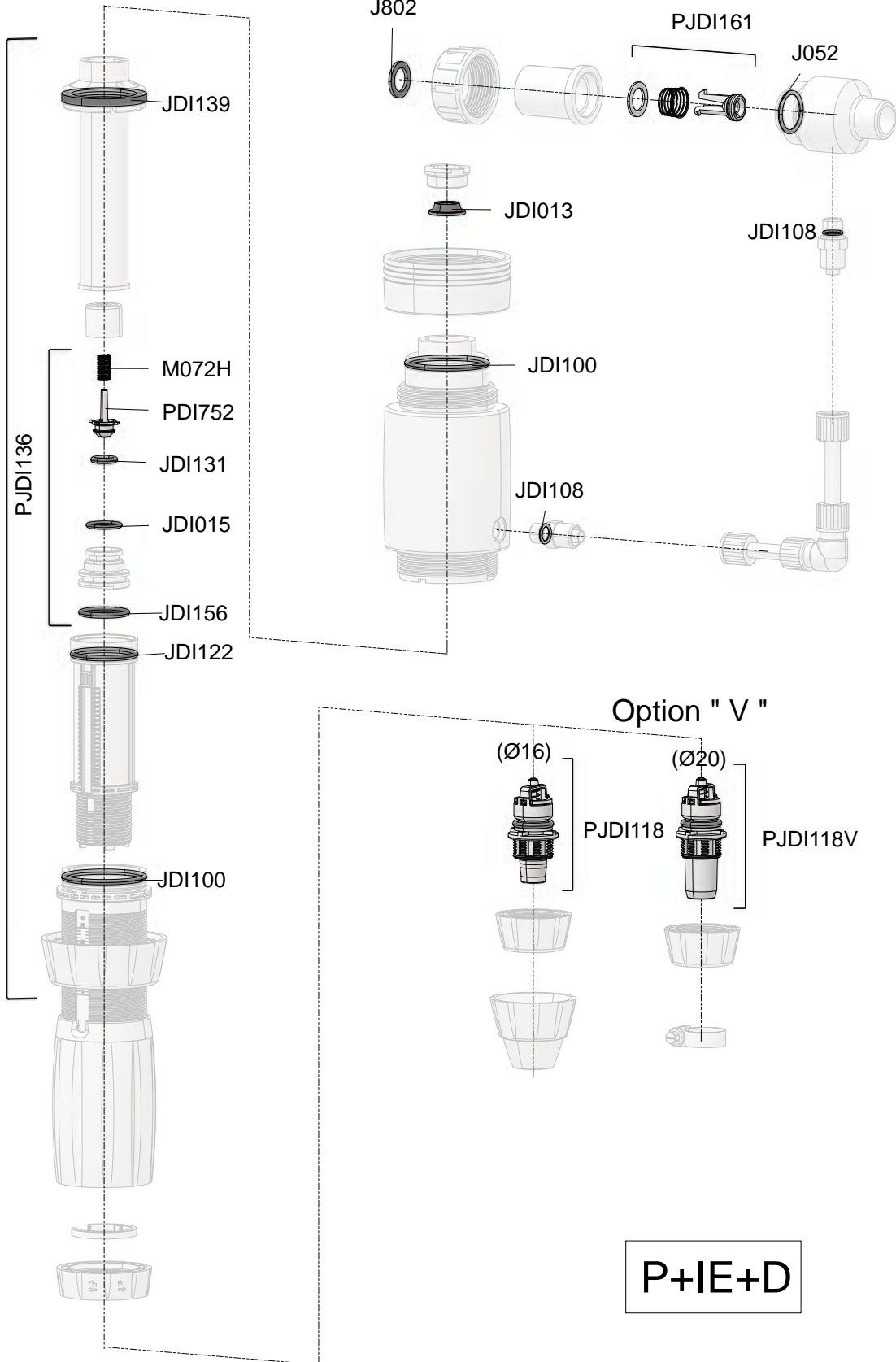
IE

D3 5 - 25%

2 m³/h - 5 - 25%
9 GPM - 1:20 - 1:4
0.5 - 4 bar
7 - 57 psi

N° SERIE
(→N° 1340...)

PJDI135(Ø16)
PJDI135V(Ø20)

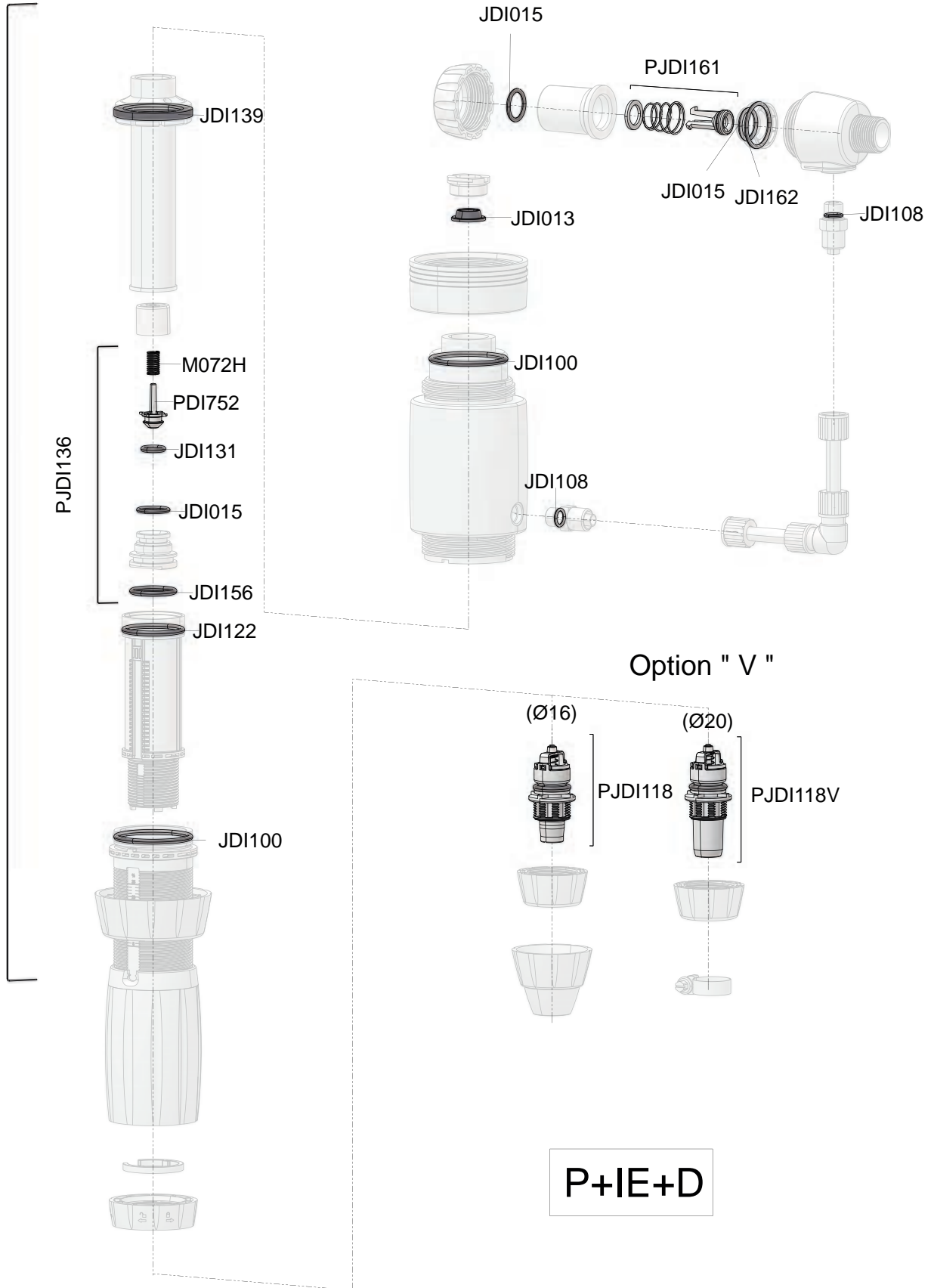


D3 5 - 25%

2 m³/h - 5 - 25%
9 GPM - 1:20 - 1:4
0.5 - 4 bar
7 - 57 psi

N° SERIE
(N°1340...→16290362)

PJDI167(Ø16)
PJDI167V(Ø20)

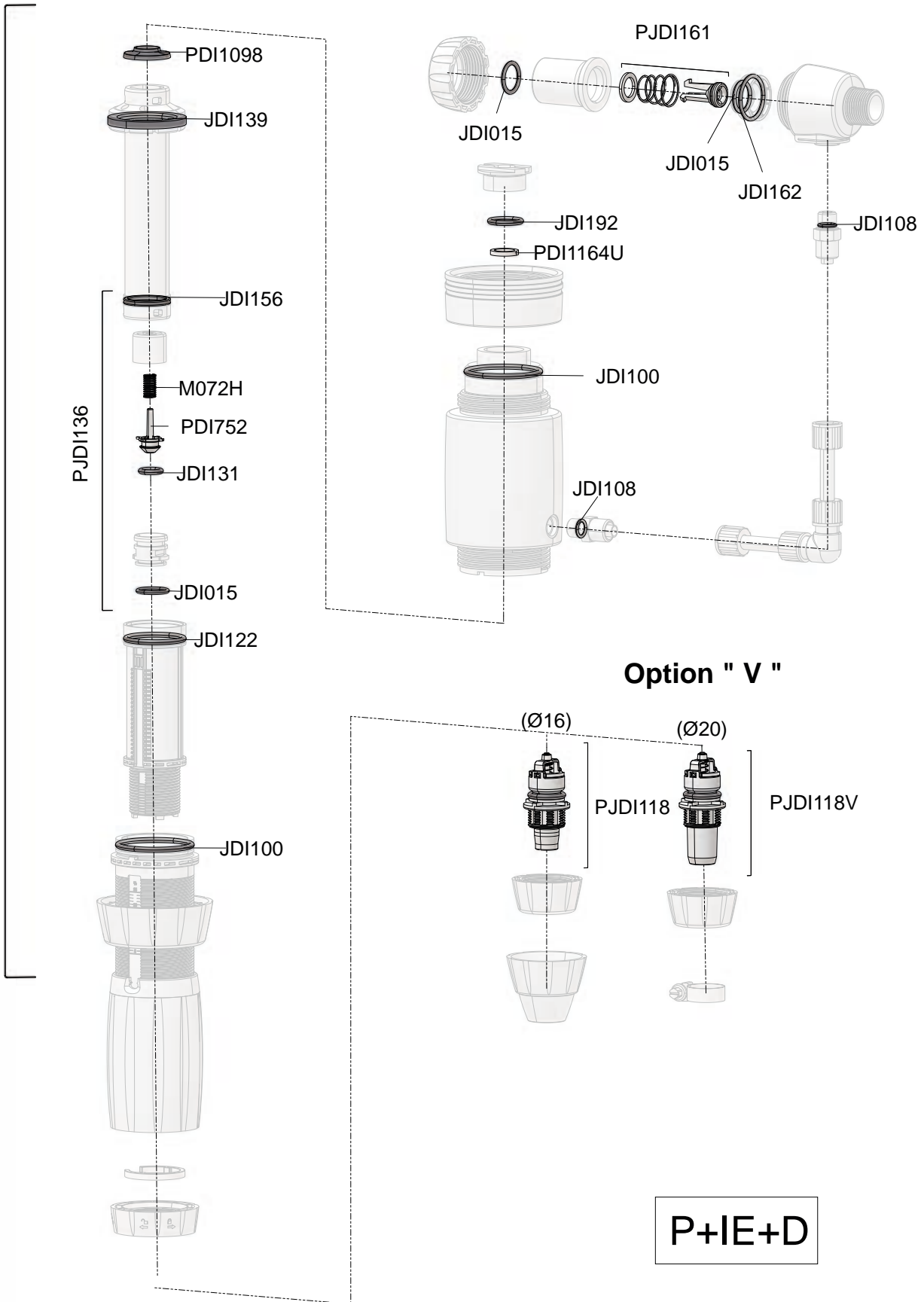


D3 5 - 25%

2 m³/h - 5 - 25%
9 GPM - 1:20 - 1:4
0.5 - 4 bar
7 - 57 psi

N° SERIE
(N° 16290363 →)

PJDI199(Ø16)
PJDI199V(Ø20)



D3 5 - 25%

2 m³/h - 5 - 25%
9 GPM - 1:20 - 1:4
0.5 - 4 bar
7 - 57 psi

